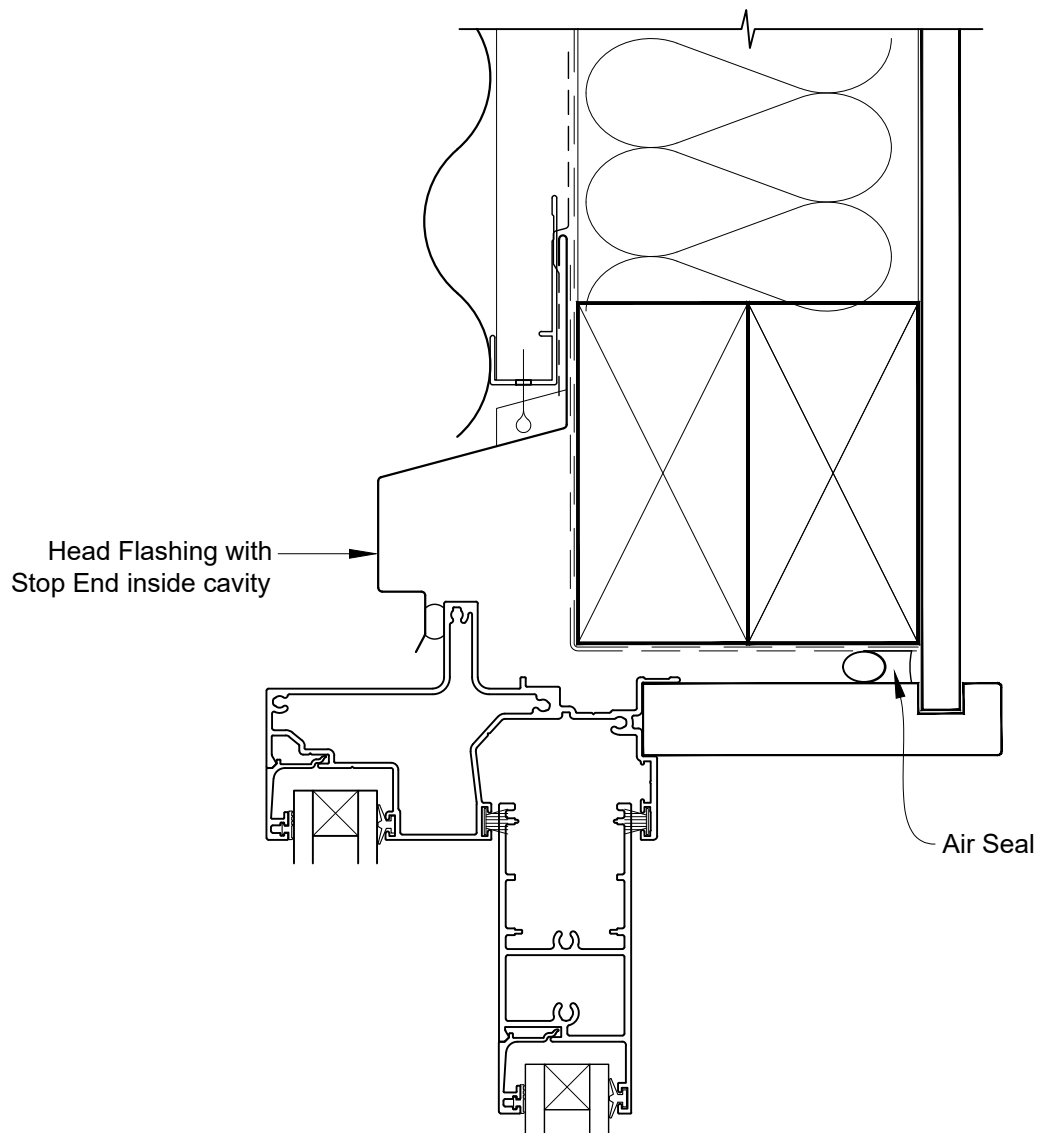
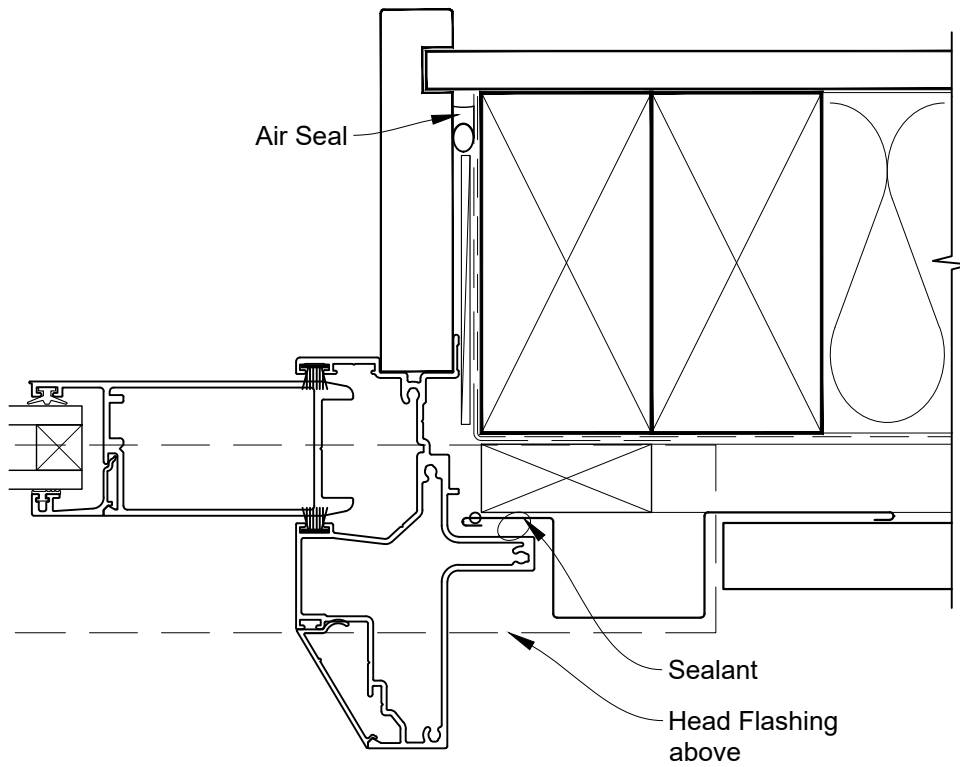


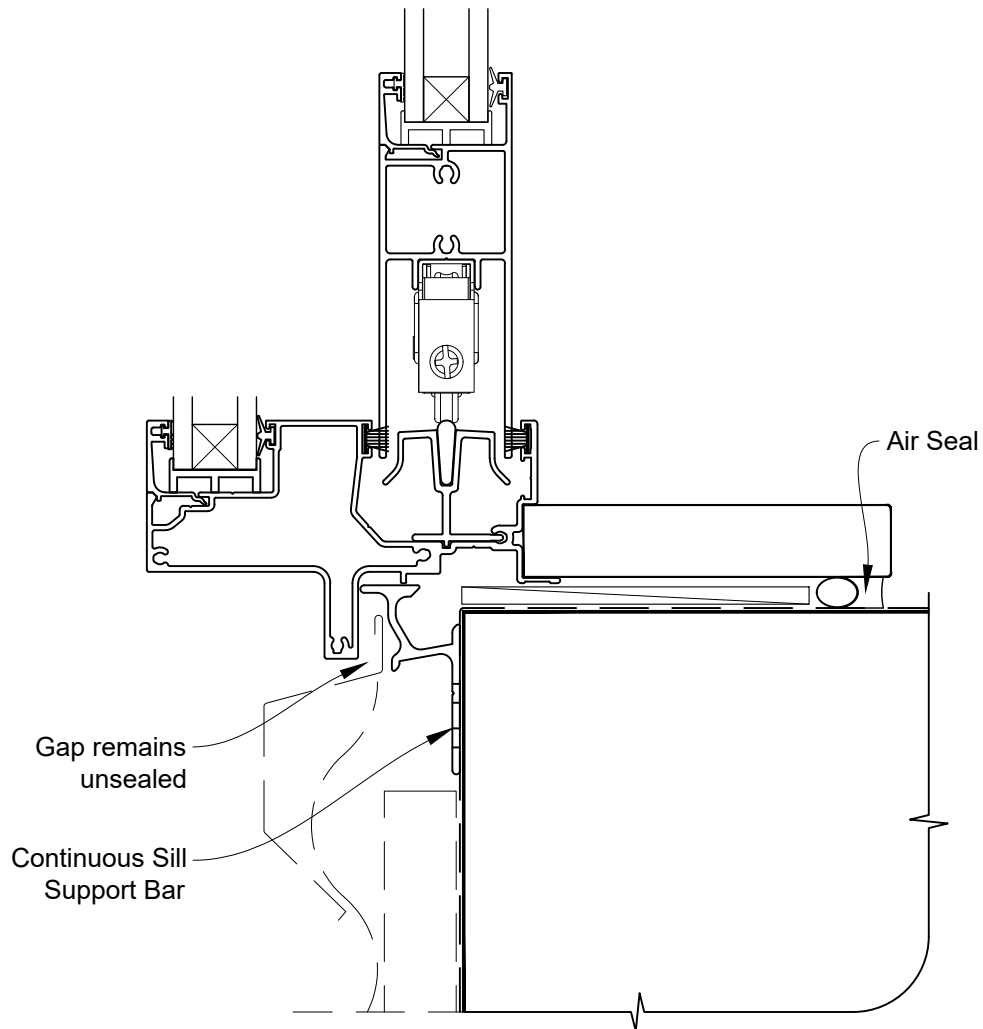
**STEPPED SLIDING DOOR FRAME OPTION**



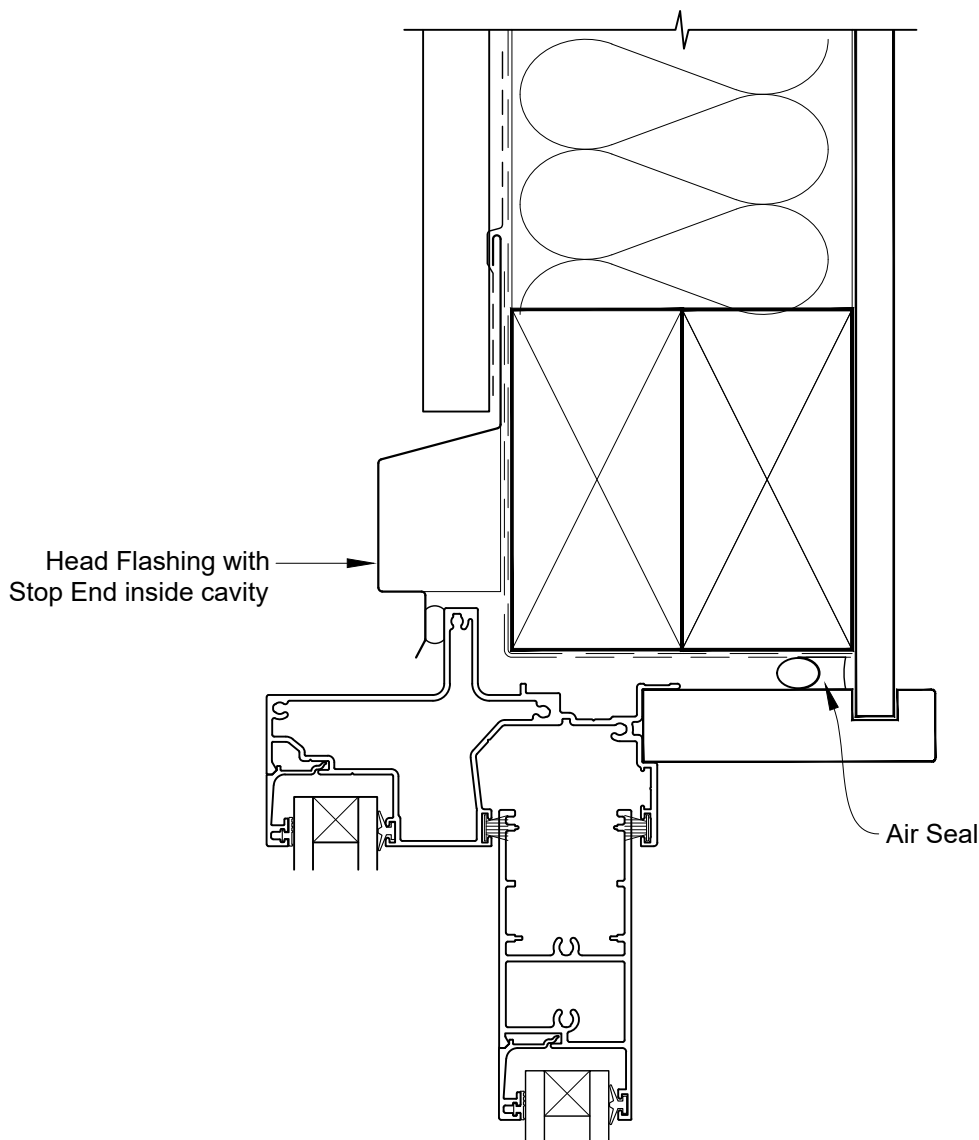
**STEPPED SLIDING DOOR FRAME OPTION**



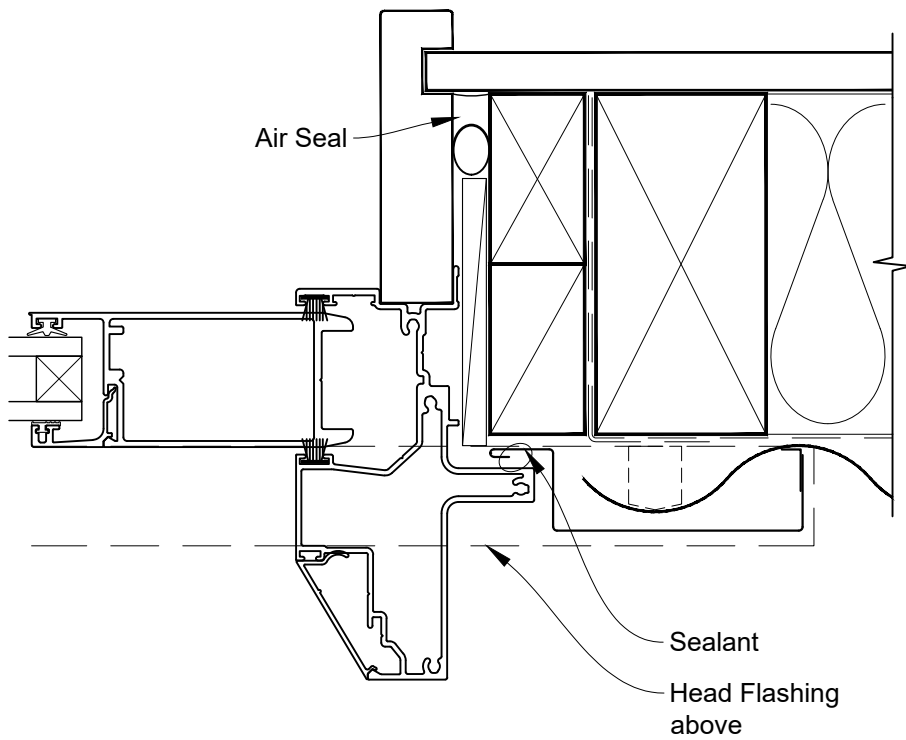
**STEPPED SLIDING DOOR FRAME OPTION**



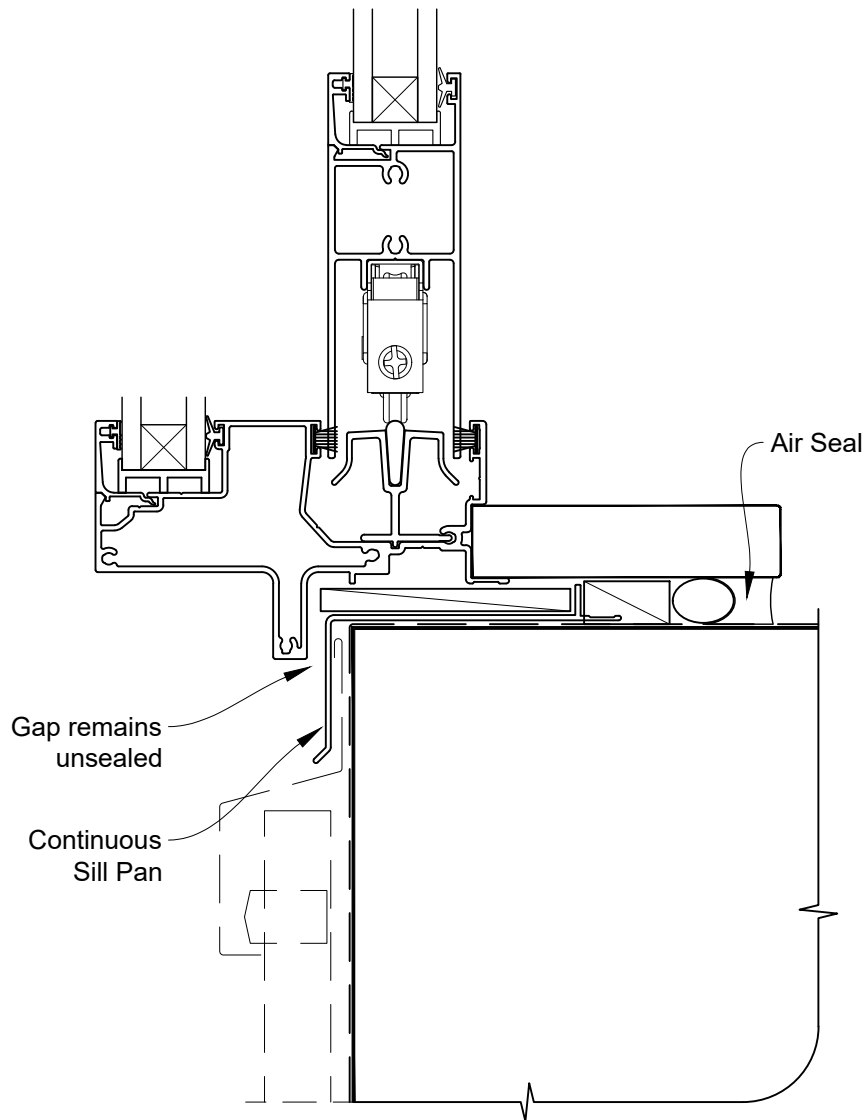
**STEPPED SLIDING DOOR FRAME OPTION**



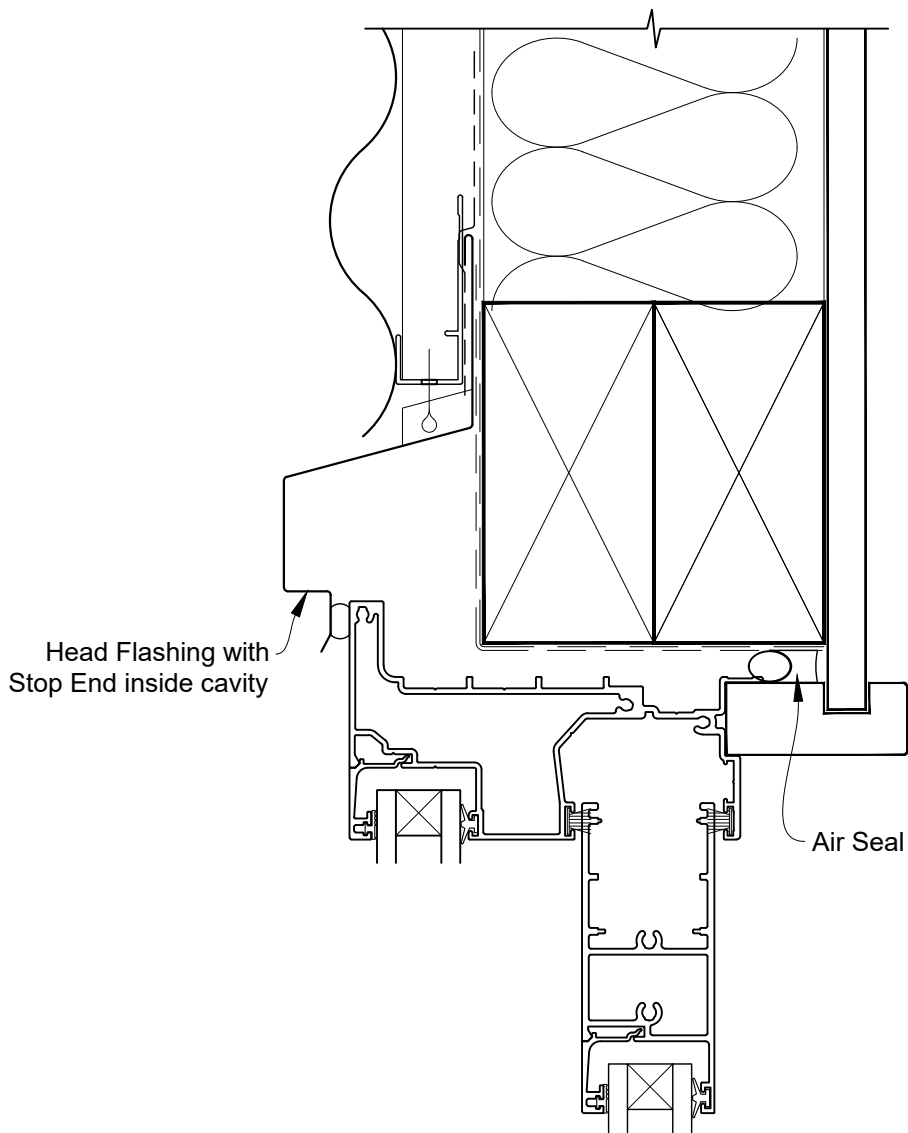
**STEPPED SLIDING DOOR FRAME OPTION**



**STEPPED SLIDING DOOR FRAME OPTION**



**FLAT SLIDING DOOR FRAME OPTION**



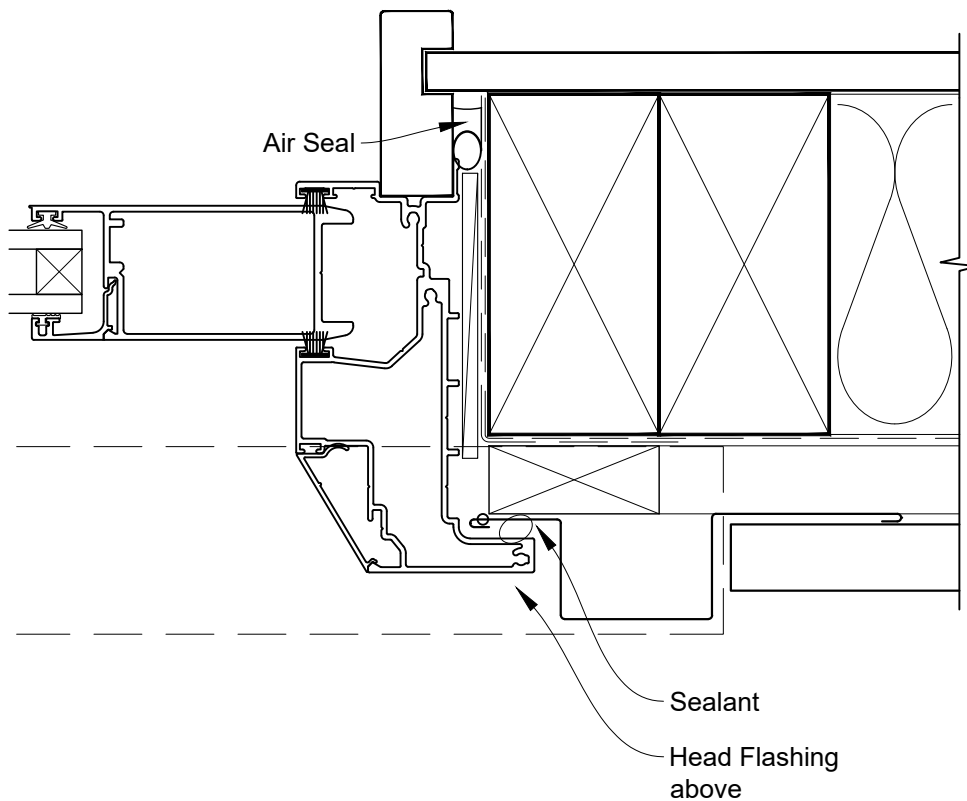
**INSTALLATION DETAIL - FIRST RESIDENTIAL  
SLIDING DOOR ON PROFILE METAL  
CAVITY CONSTRUCTION**

Date: 01.04.19

Scale: 1:2

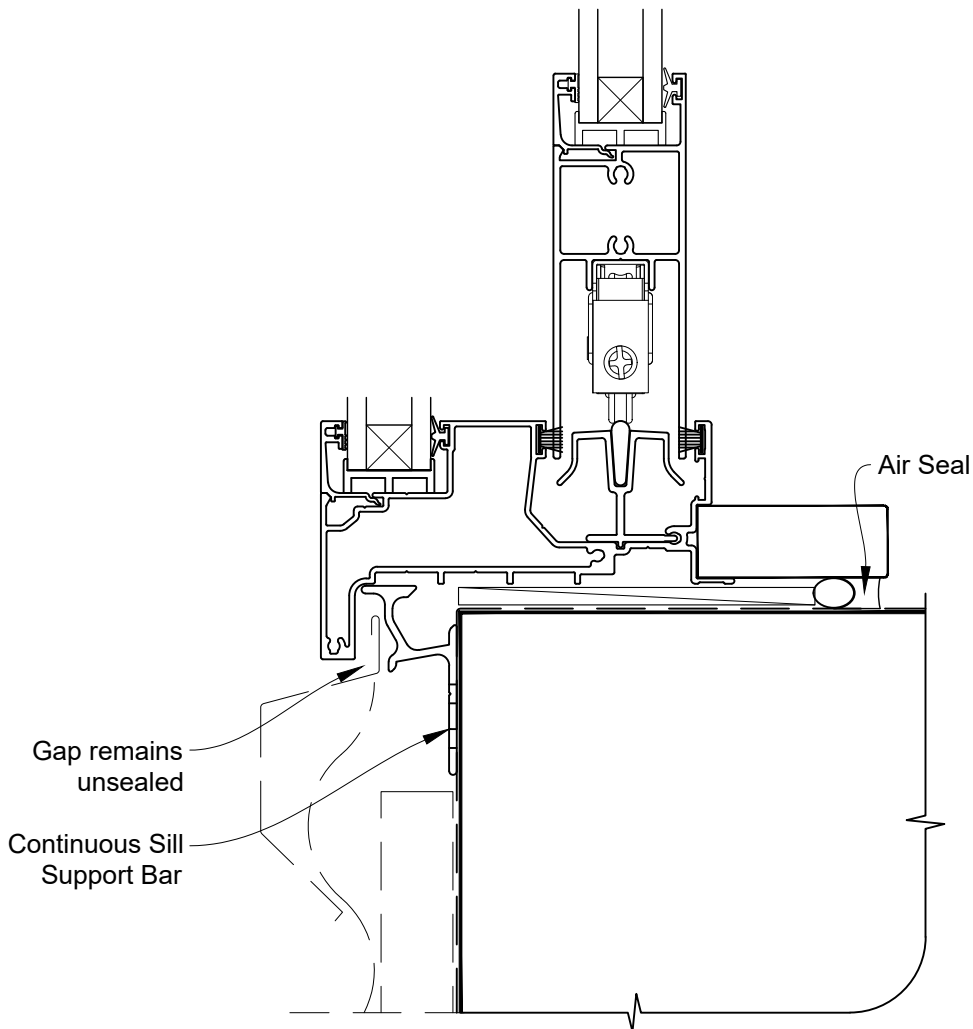
CAD Ref.: FRSDPM-CFJ

**FLAT SLIDING DOOR FRAME OPTION**

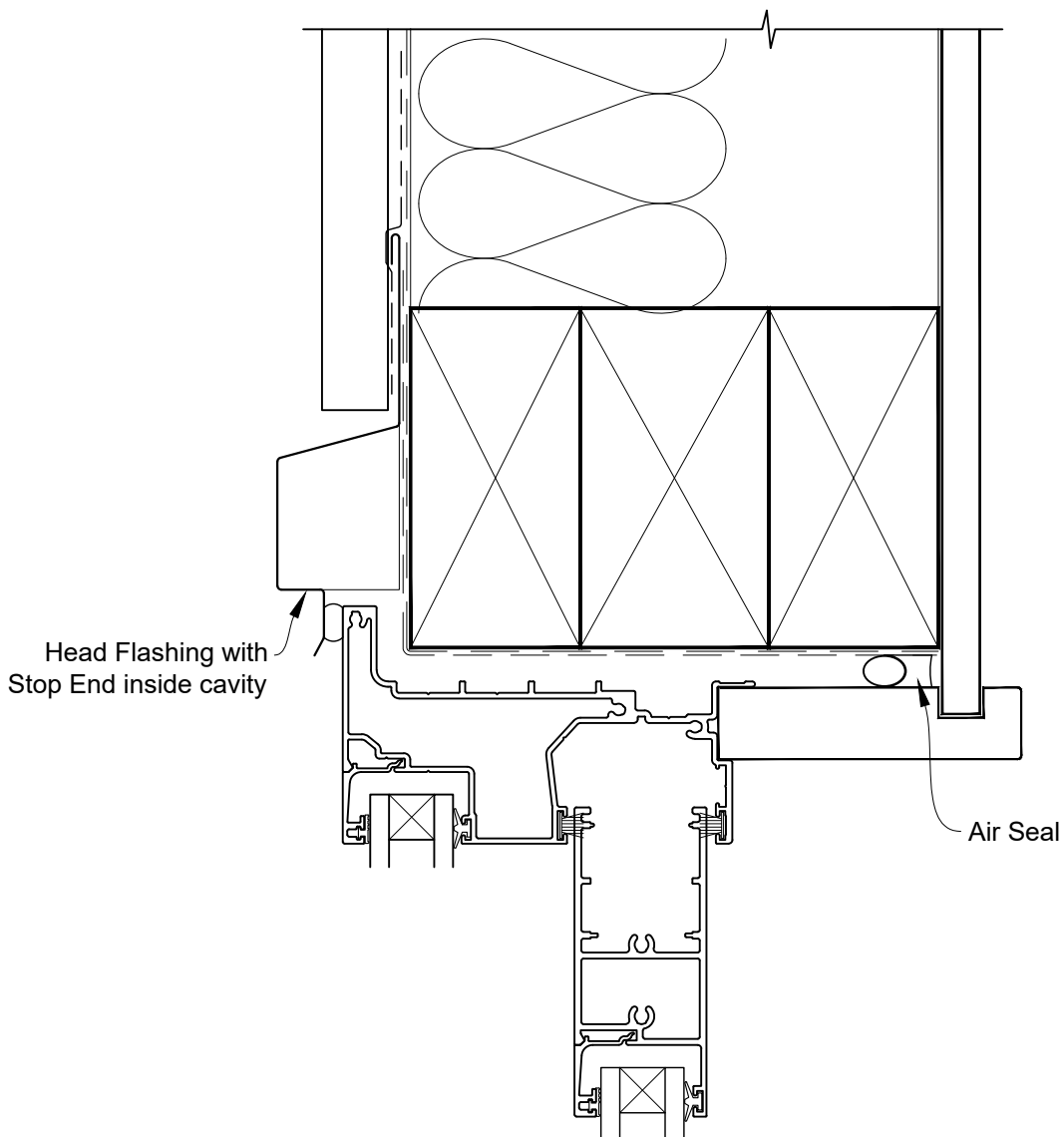




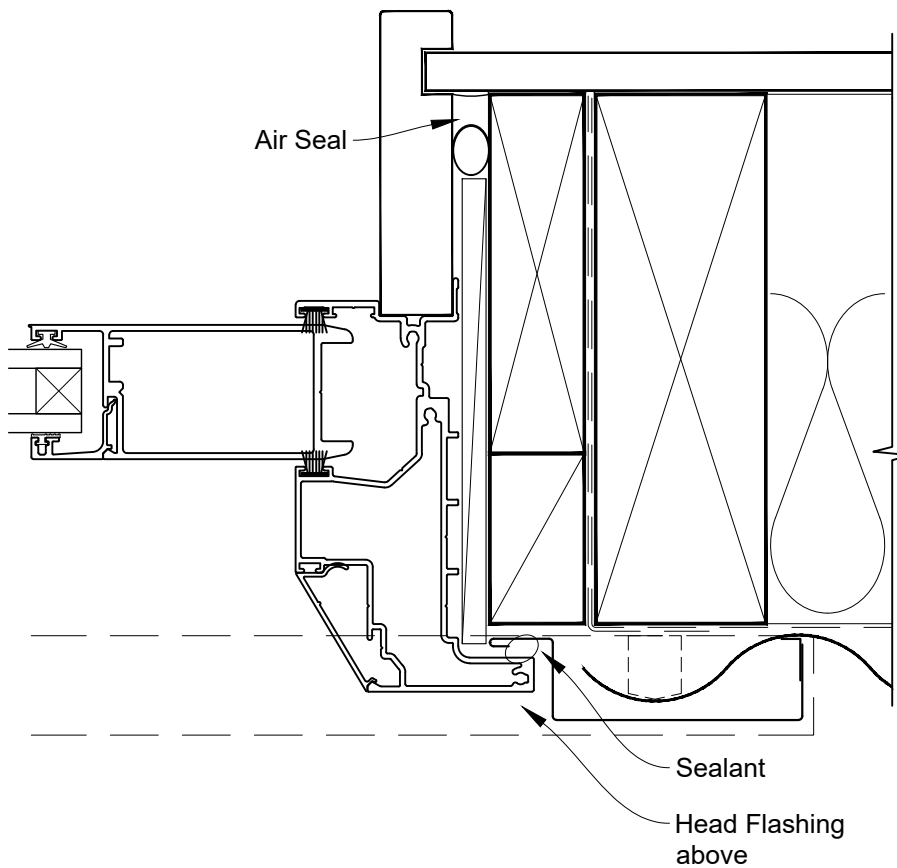
**FLAT SLIDING DOOR FRAME OPTION**



**FLAT SLIDING DOOR FRAME OPTION**



**FLAT SLIDING DOOR FRAME OPTION**



**FLAT SLIDING DOOR FRAME OPTION**

