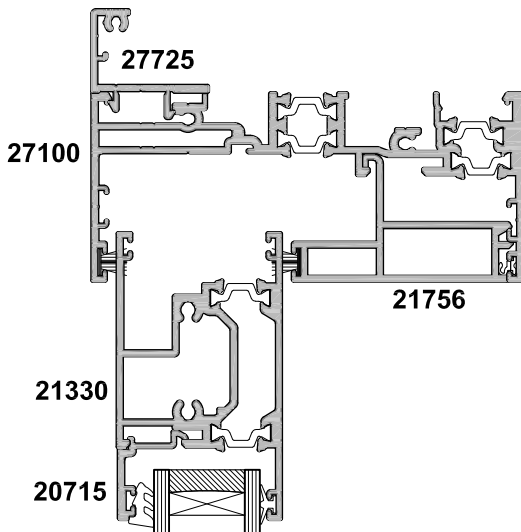
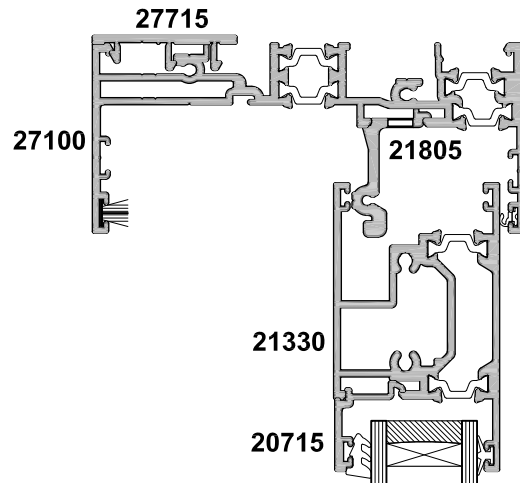


**FLANGE INFILL
OPTION**

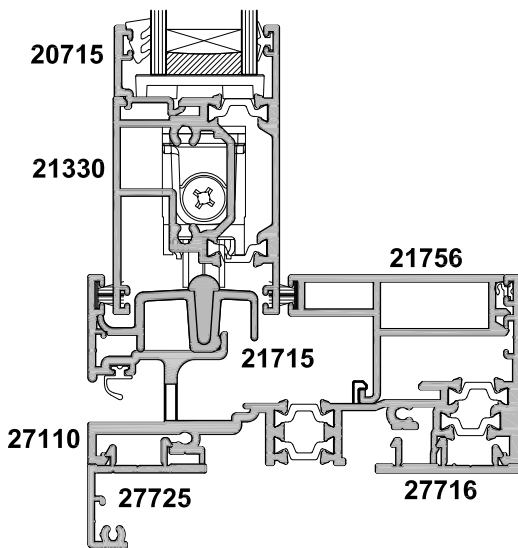


SECTION A-A

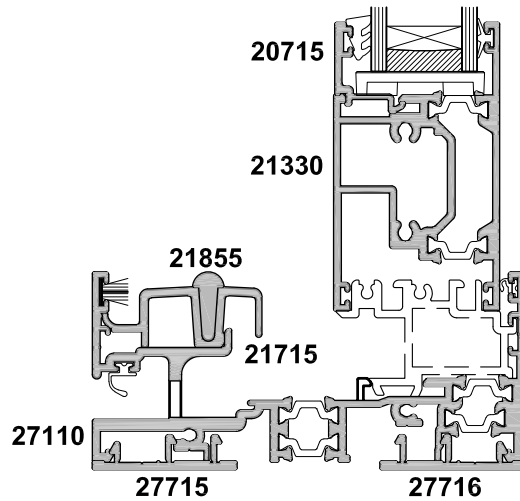
FLAT INFILL OPTION



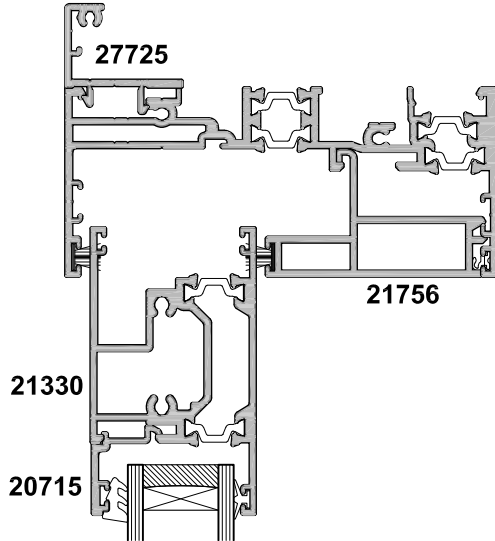
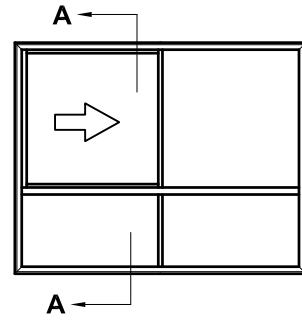
SECTION B-B



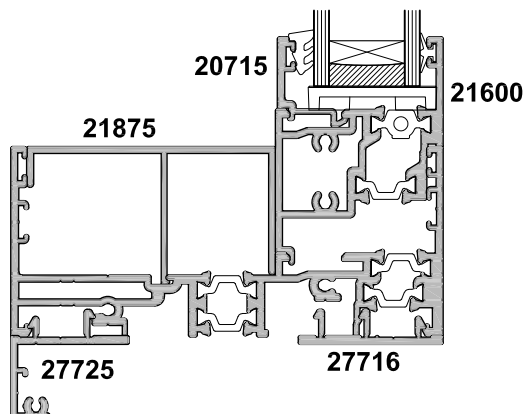
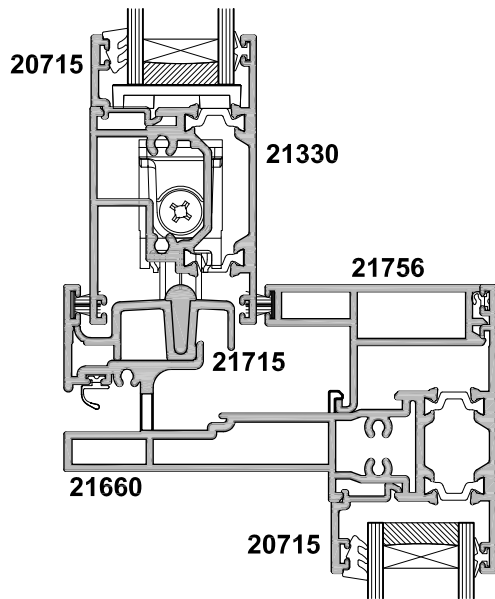
**FLANGE INFILL
OPTION**

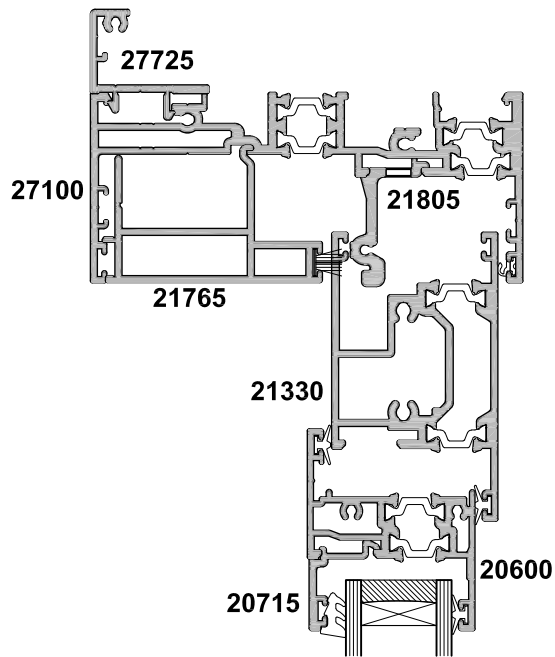
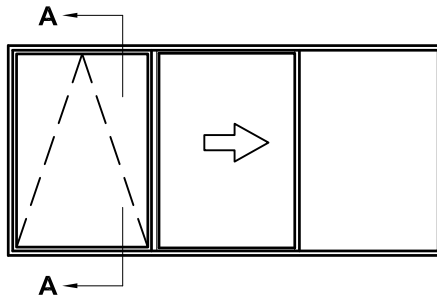


FLAT INFILL OPTION

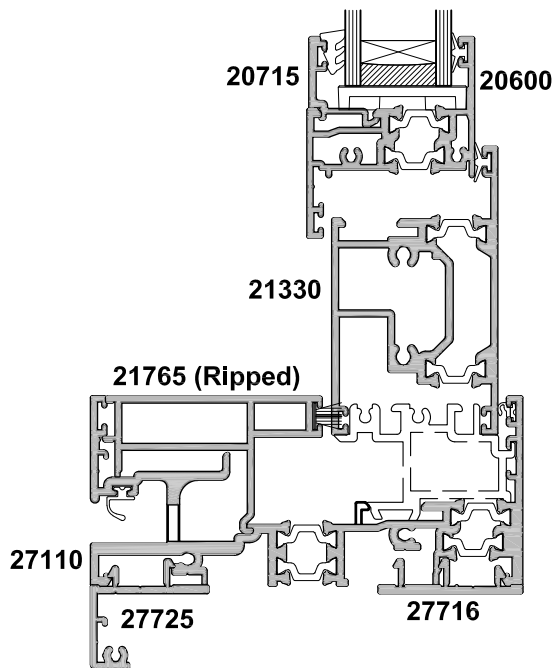


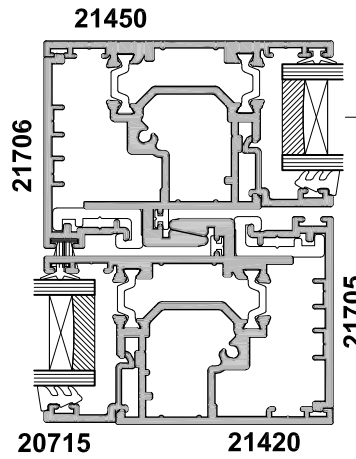
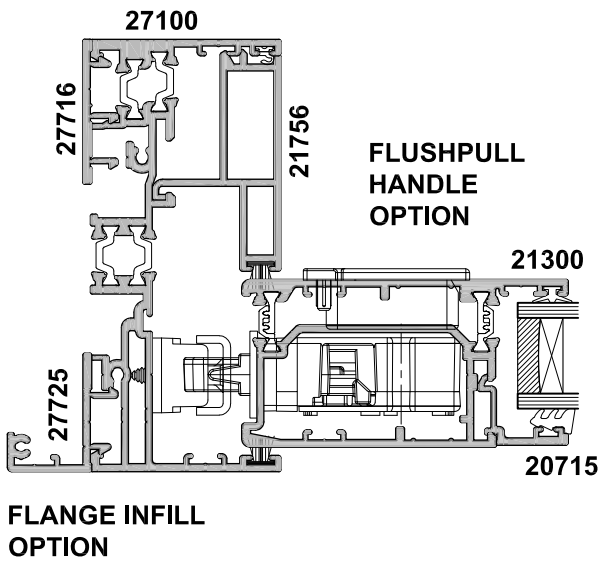
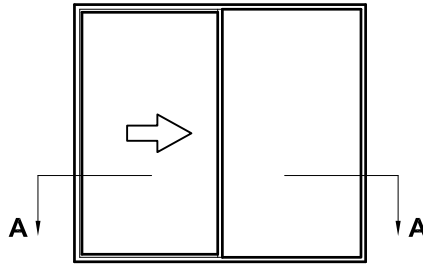
SECTION A-A



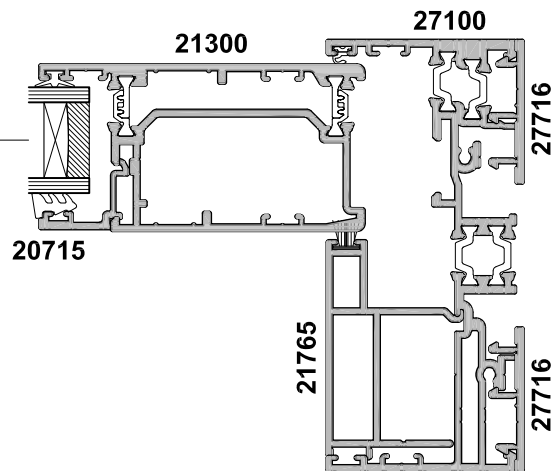


SECTION A-A

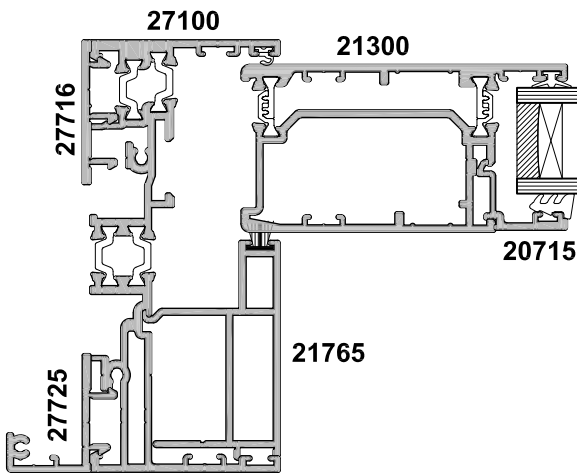
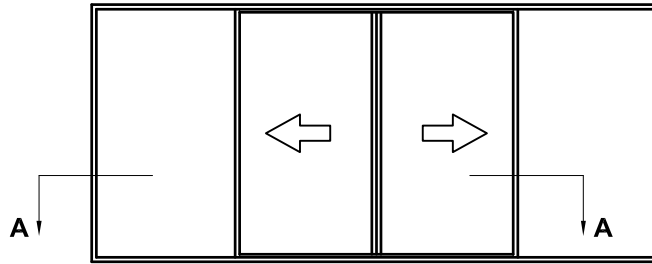




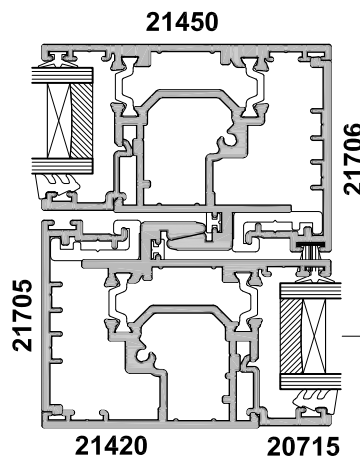
SECTION A-A



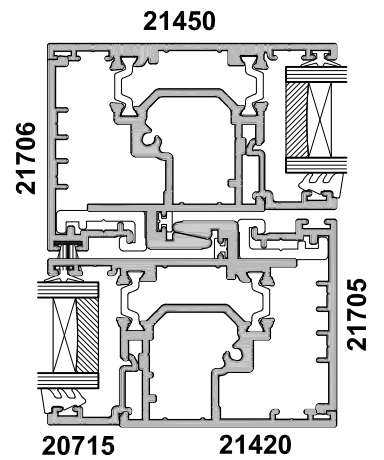
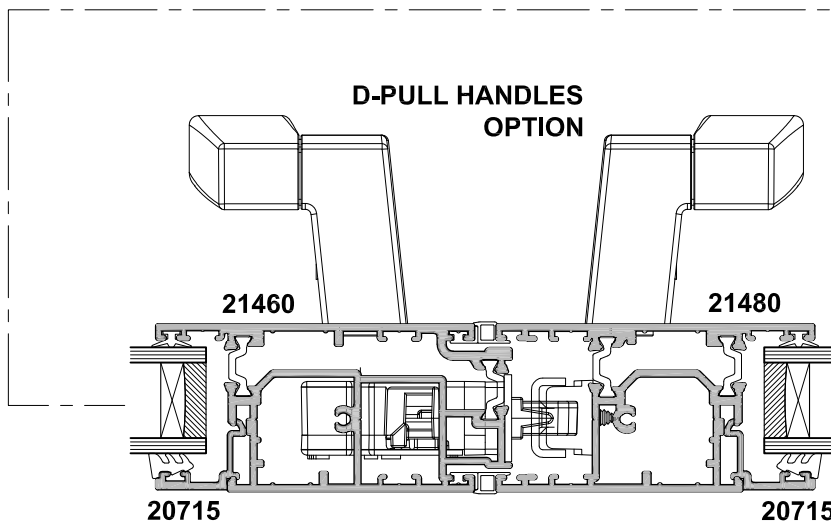
FLAT INFILL OPTION

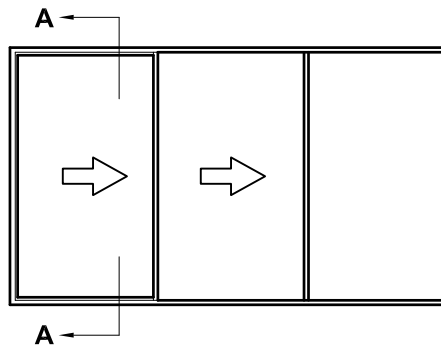


**FLANGE INFILL
OPTION**

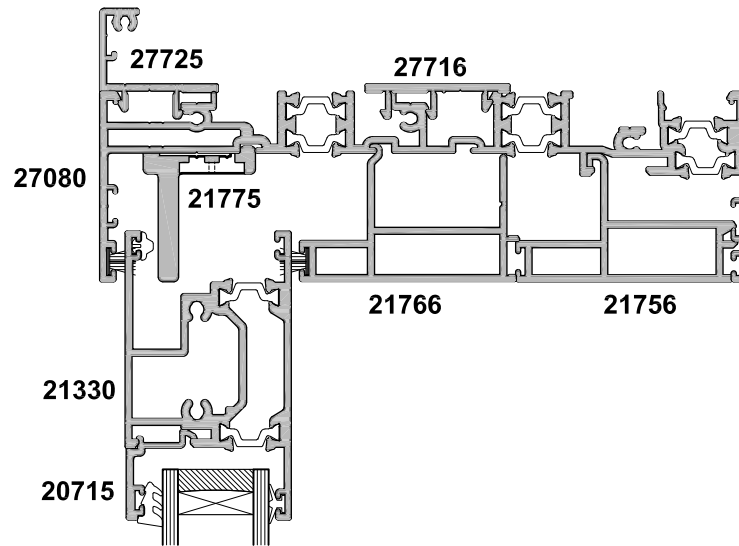


SECTION A-A

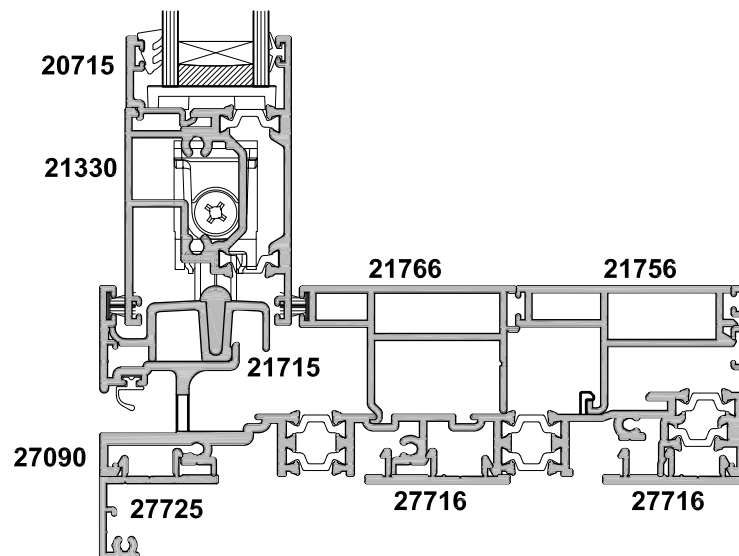




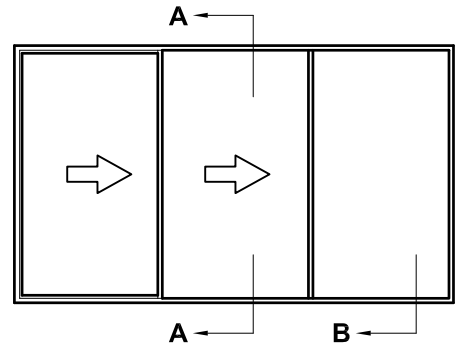
**FLANGE INFILL
OPTION**



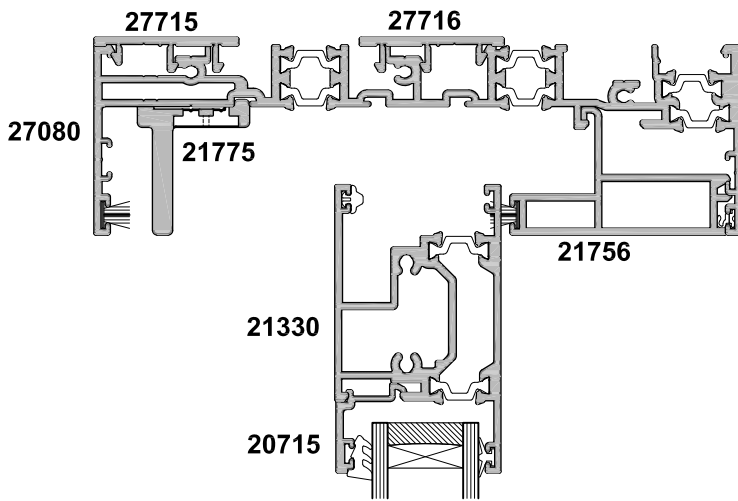
SECTION A-A



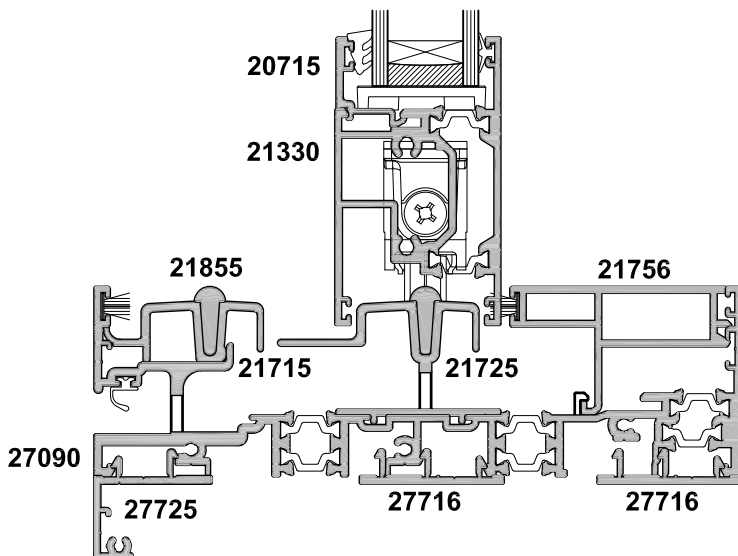
**FLANGE INFILL
OPTION**



FLAT INFILL OPTION

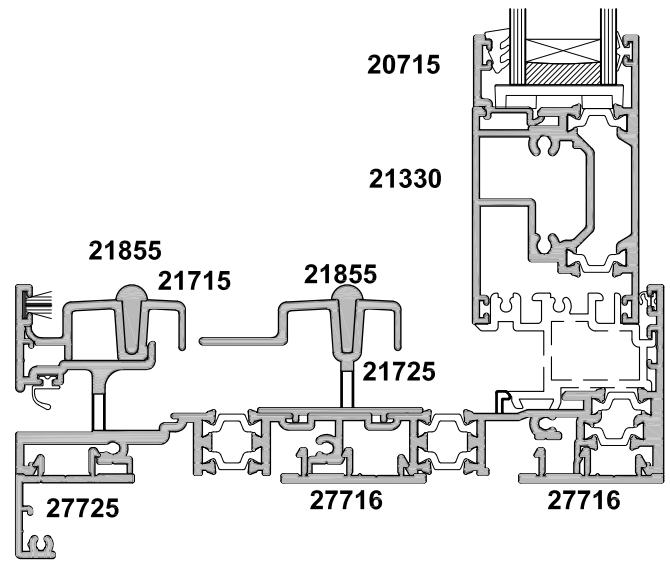


SECTION A-A

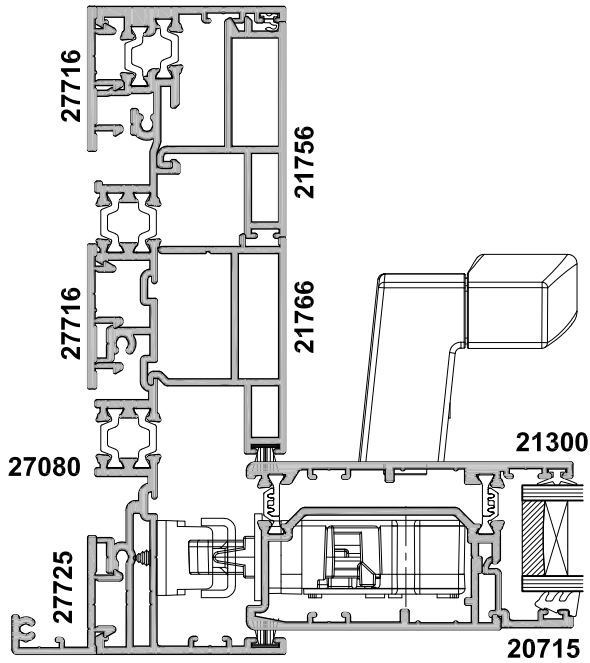


**FLANGE INFILL
OPTION**

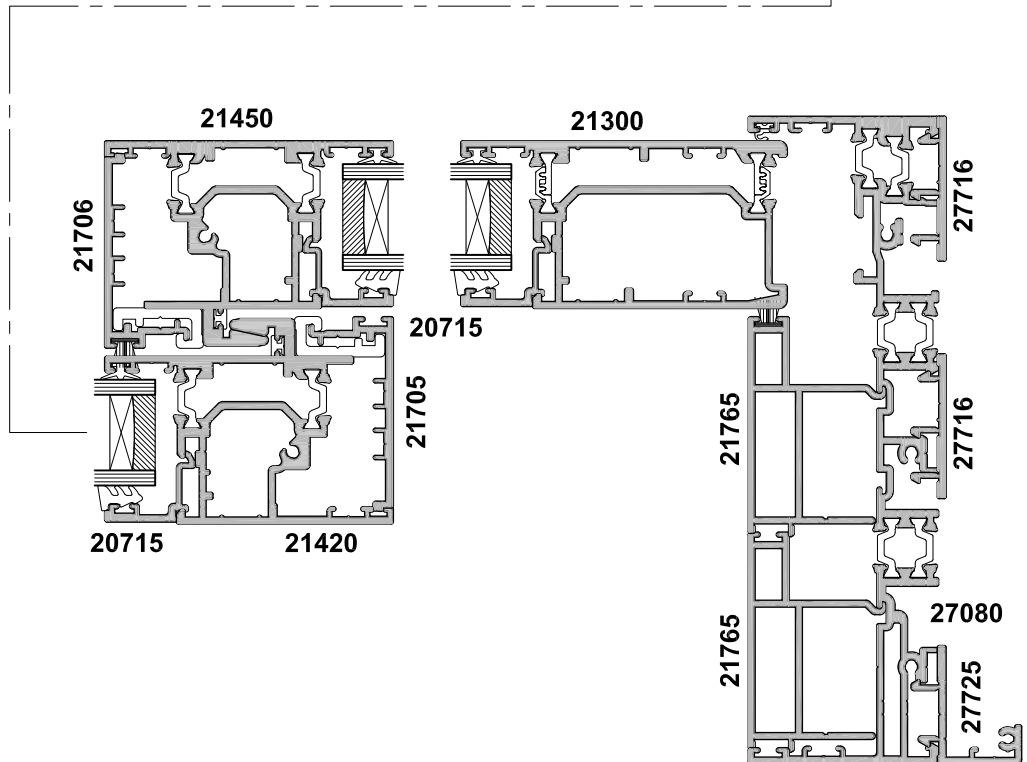
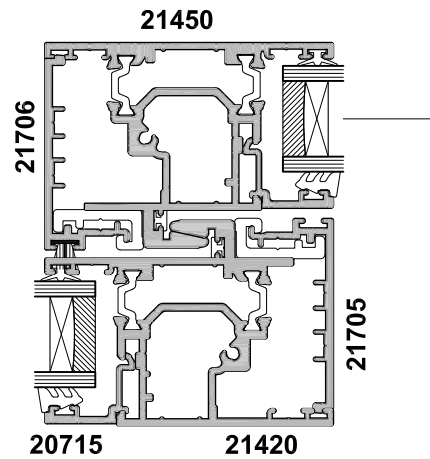
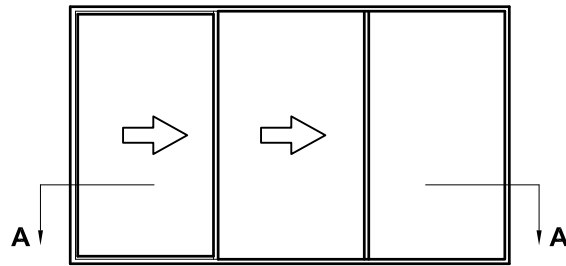
SECTION B-B



**FLANGE INFILL
OPTION**



**FLANGE INFILL
OPTION**



FLANGE INFILL OPTION