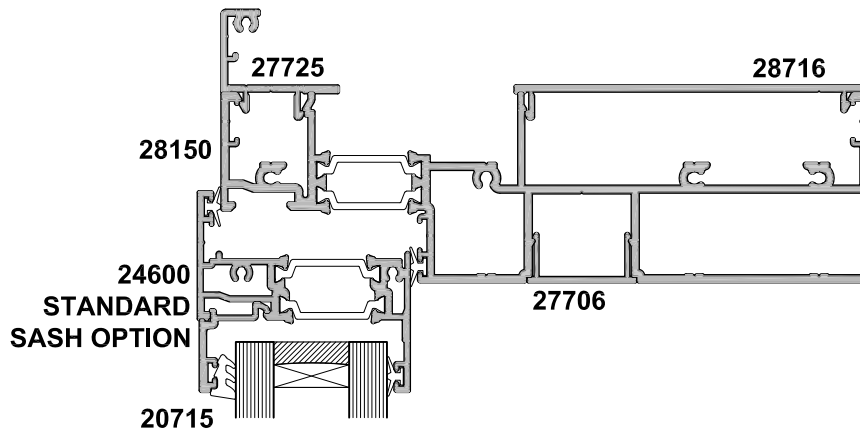
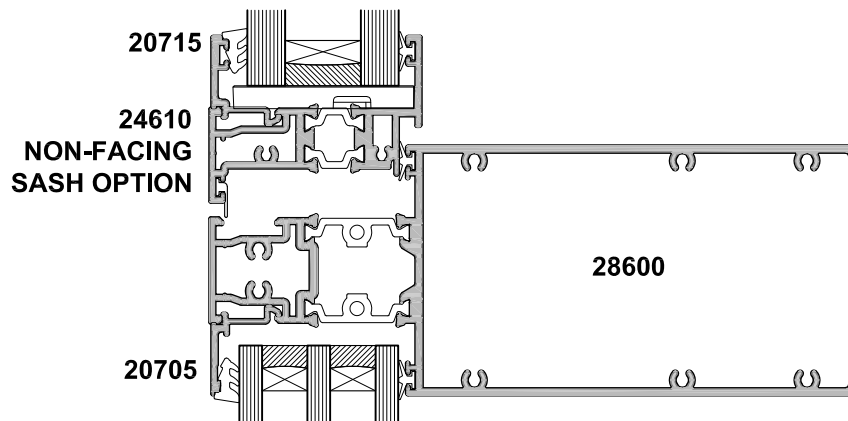


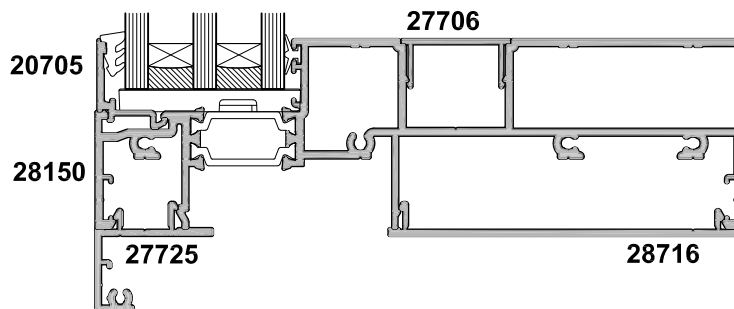
**FLANGE INFILL
OPTION**



SECTION A-A



**TRIPLE GLAZE
OPTION**



**FLANGE INFILL
OPTION**