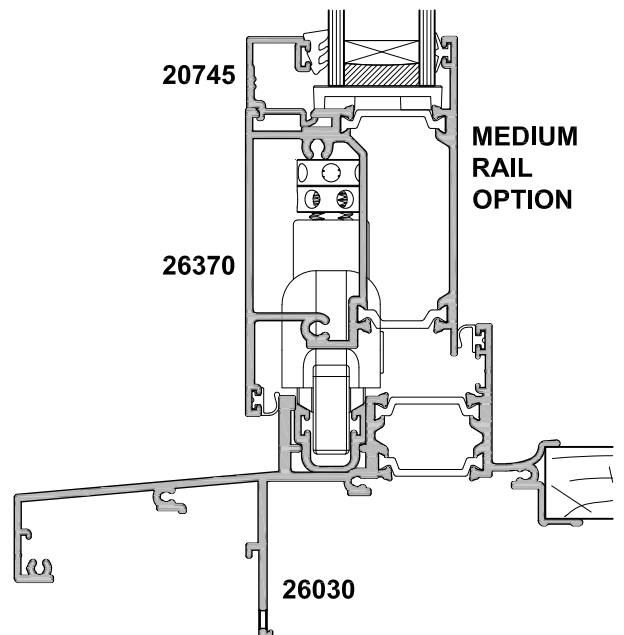
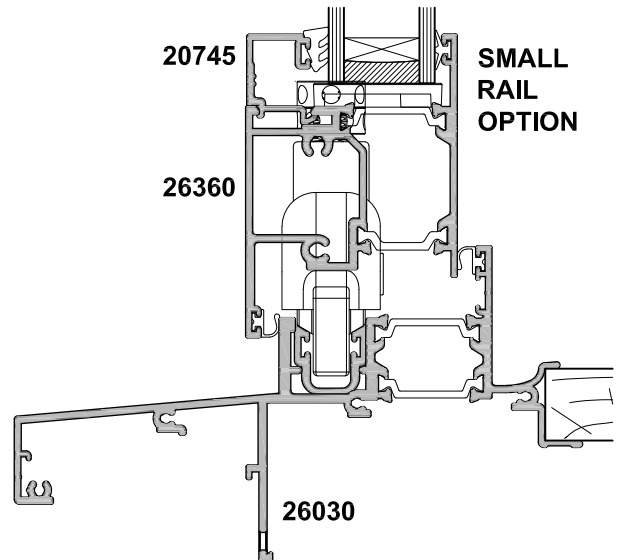
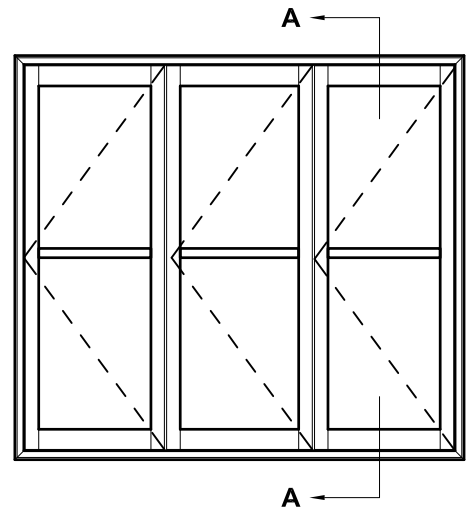
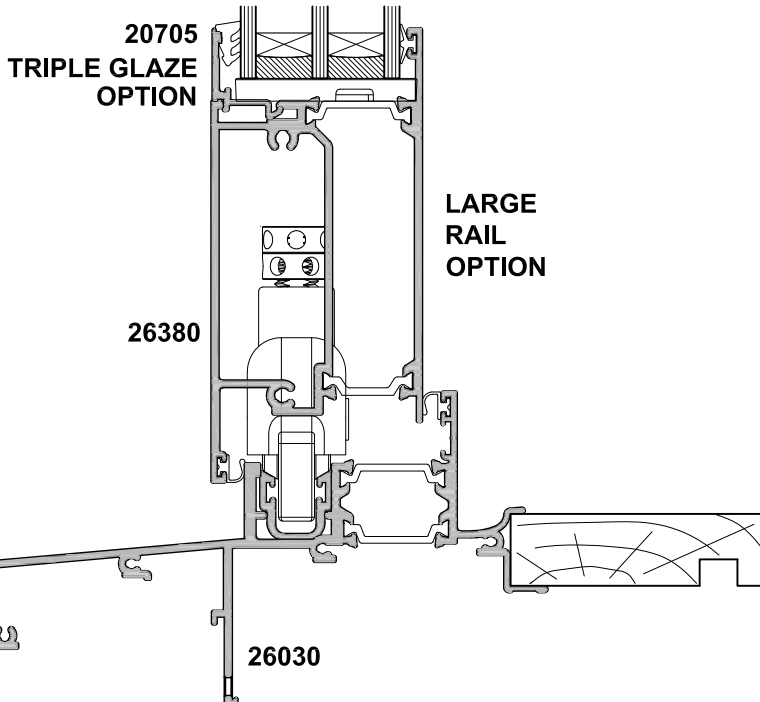
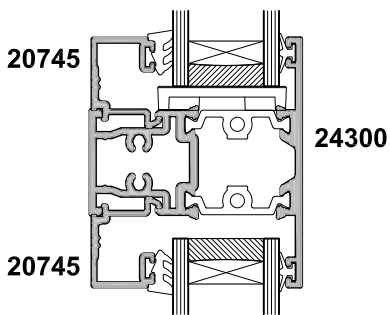
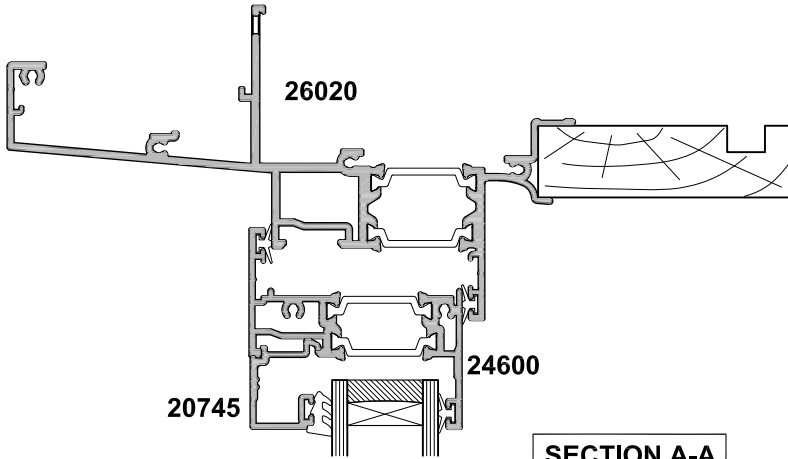
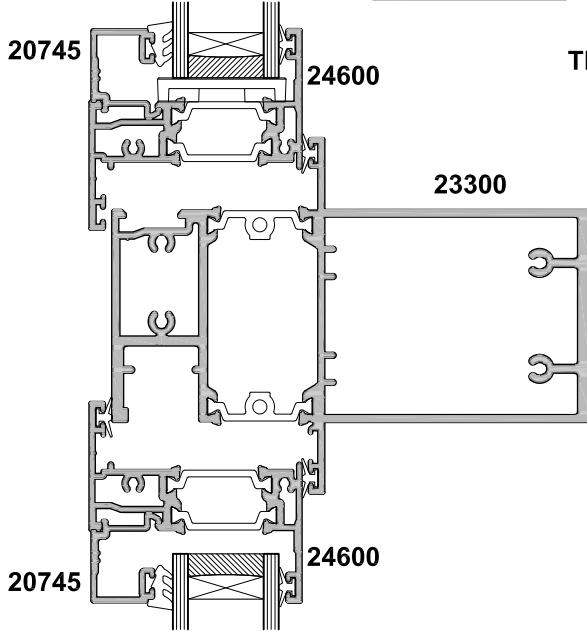
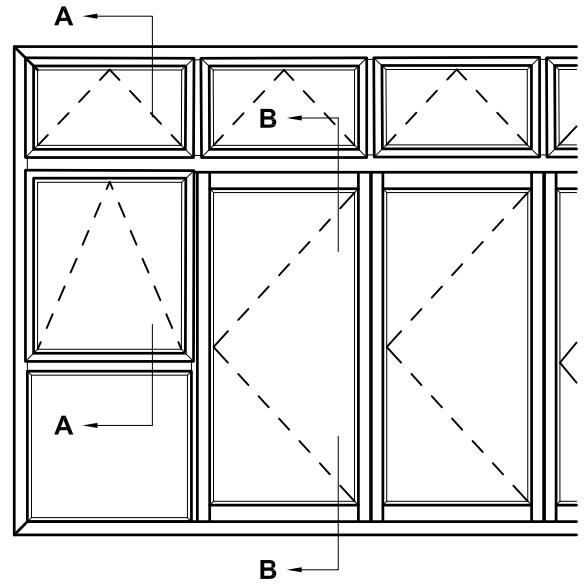


SECTION A-A

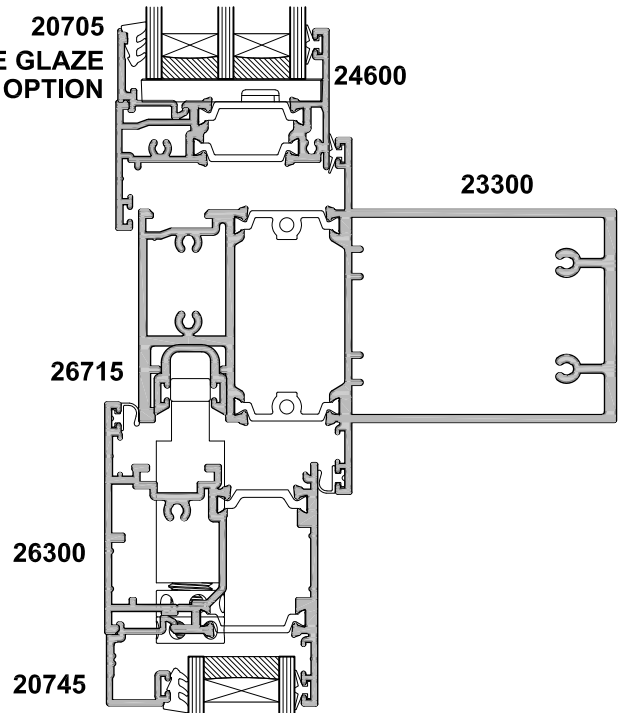




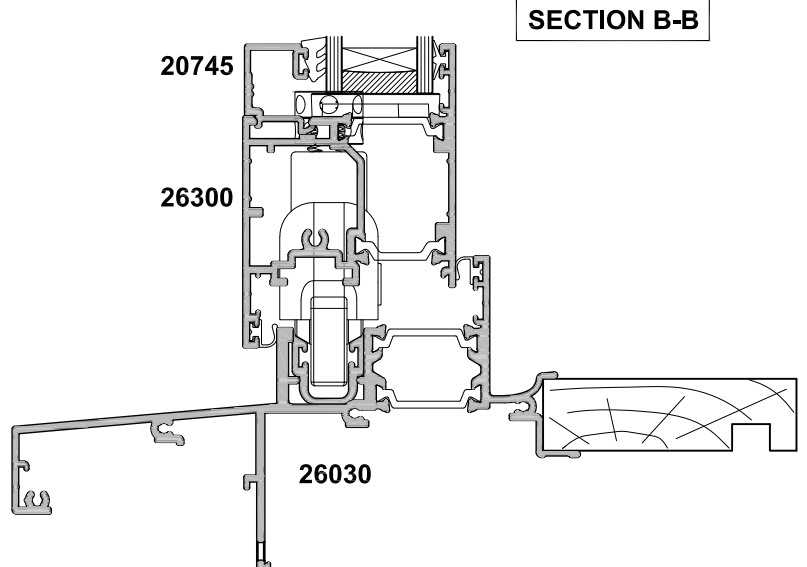
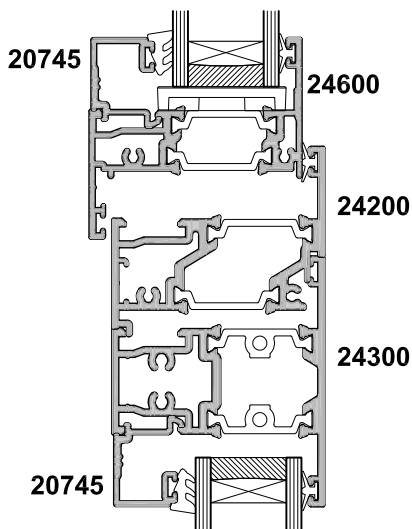
SECTION A-A

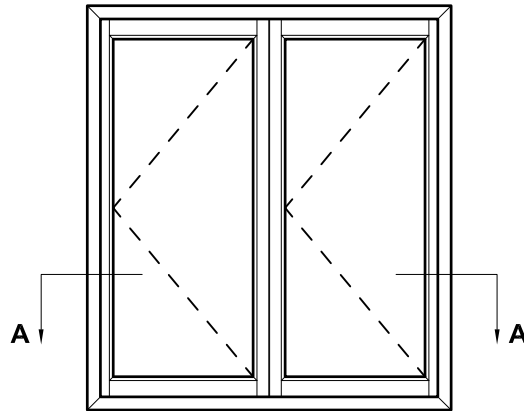


20705  
TRIPLE GLAZE  
OPTION

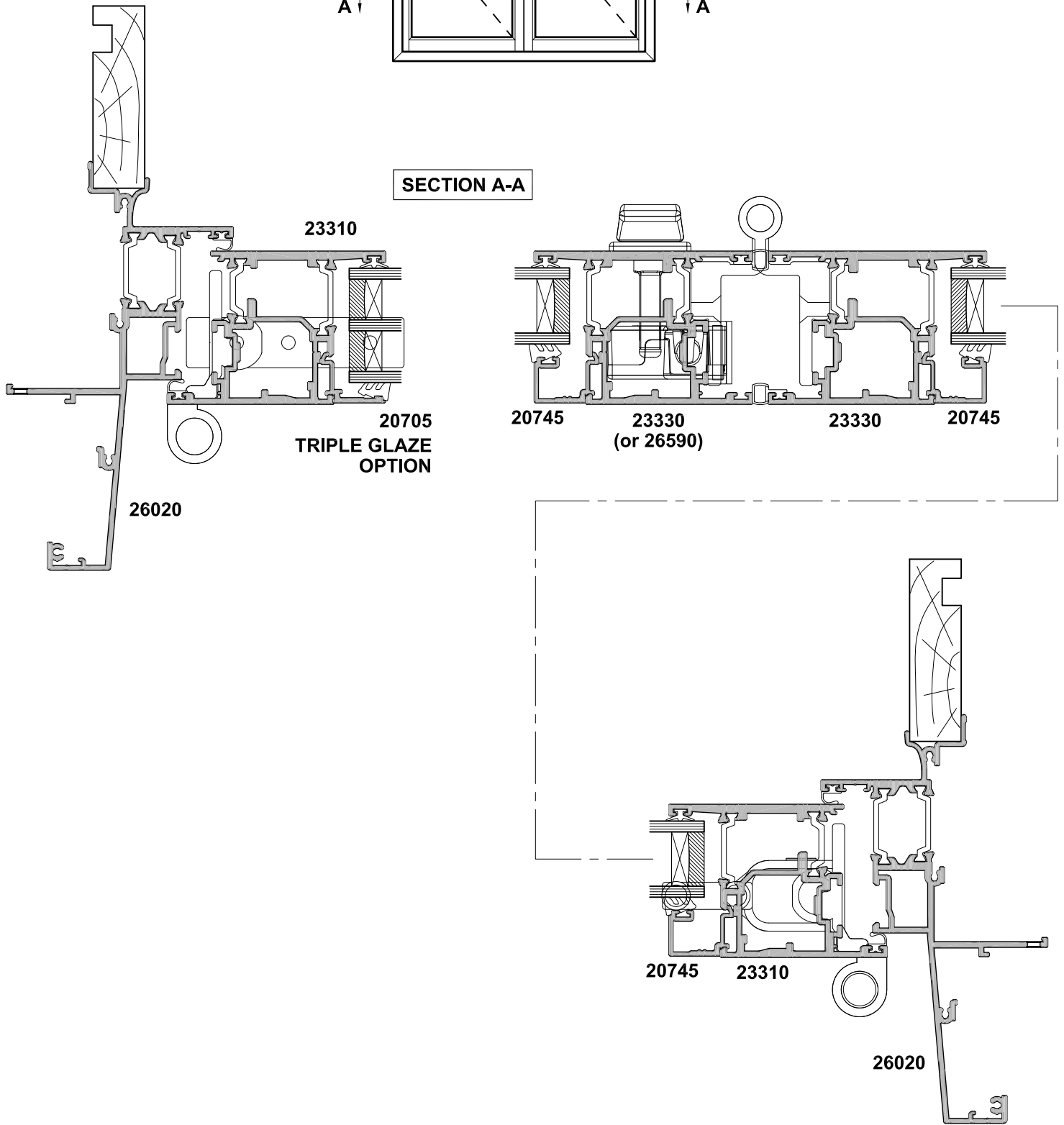


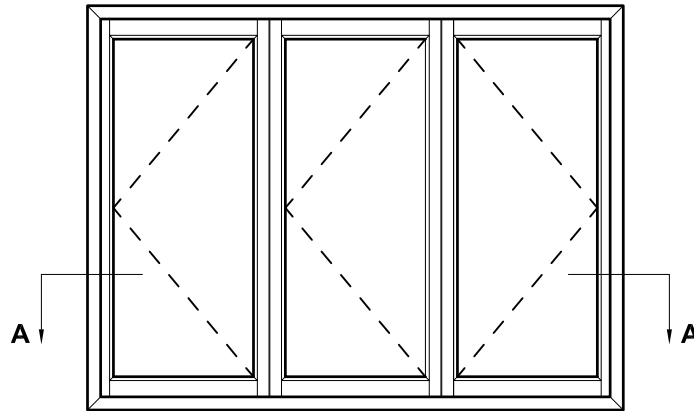
SECTION B-B



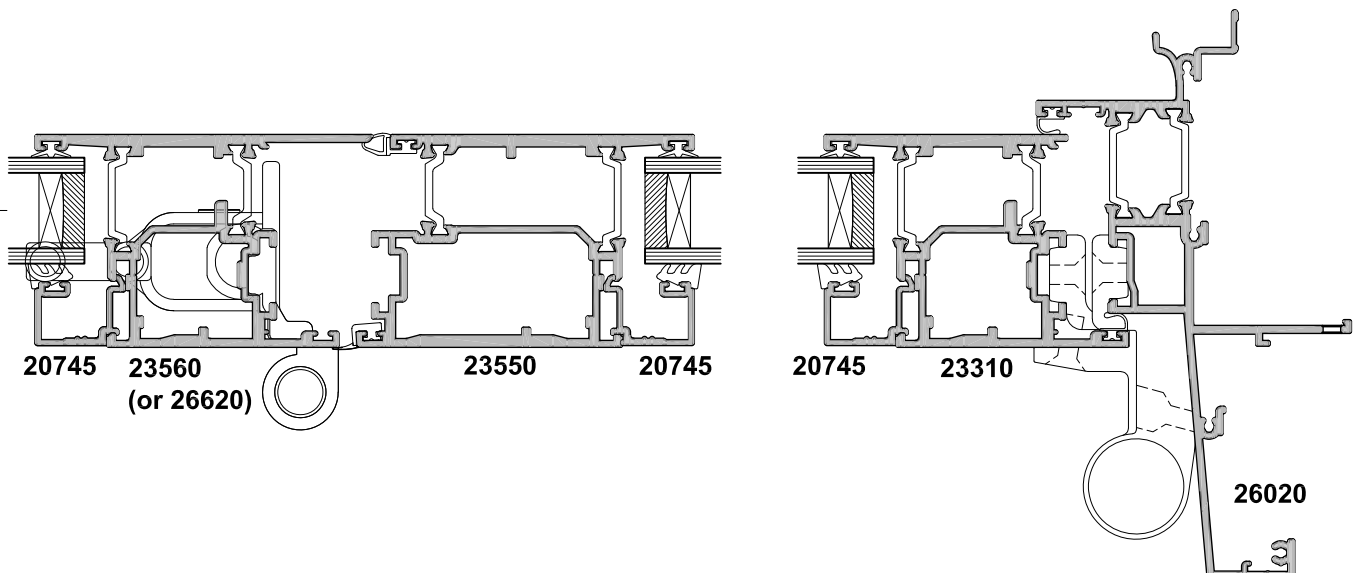
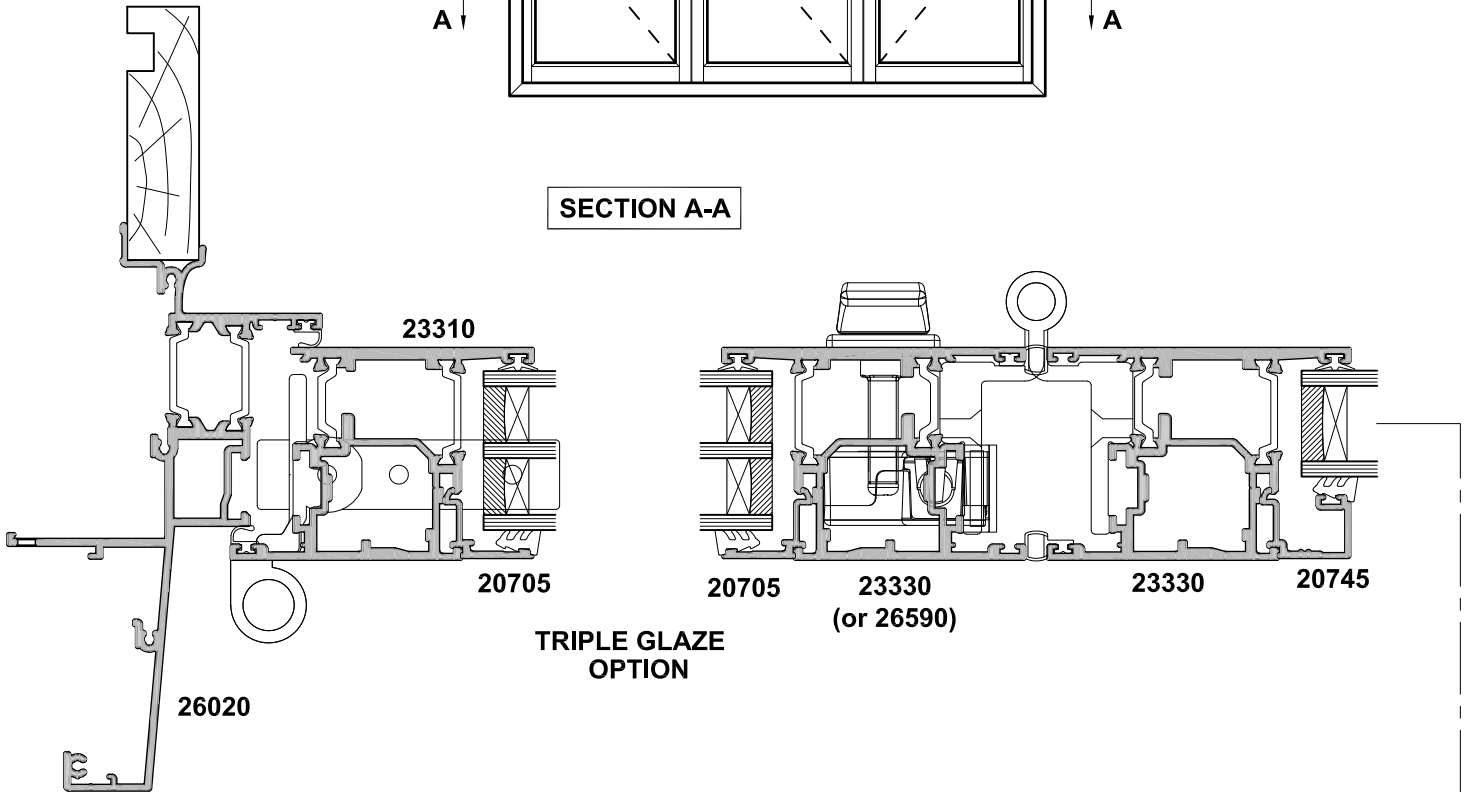


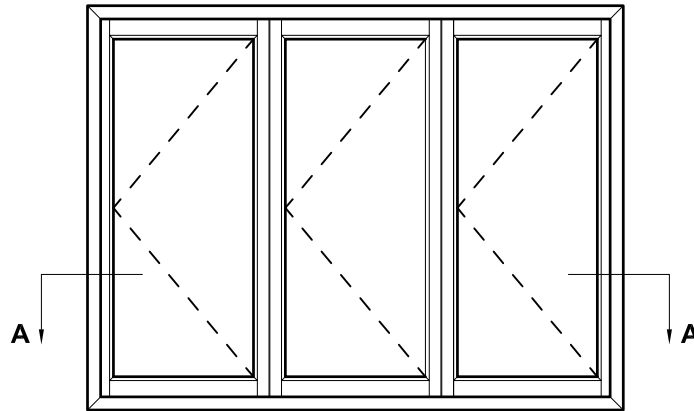
**SECTION A-A**



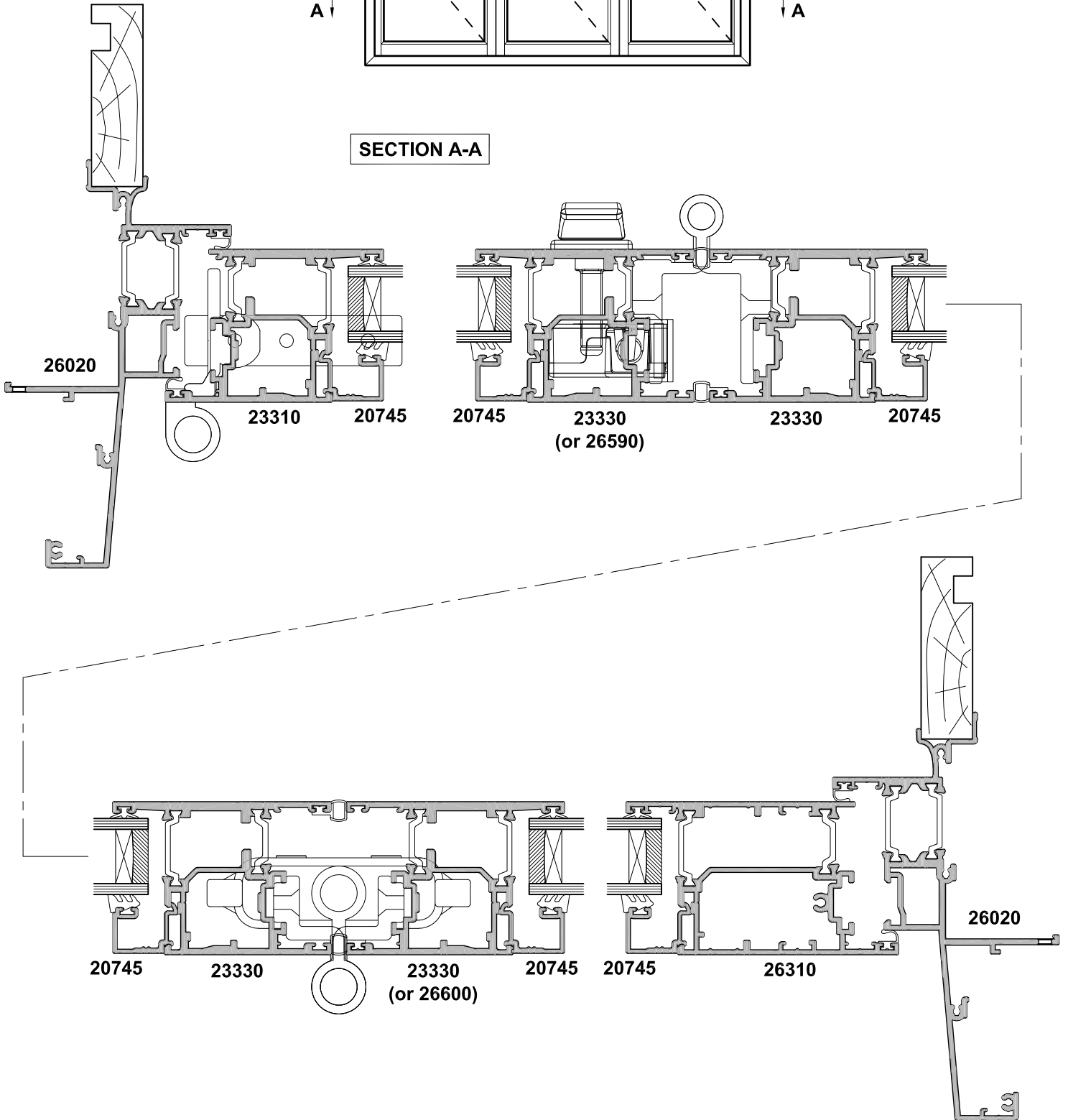


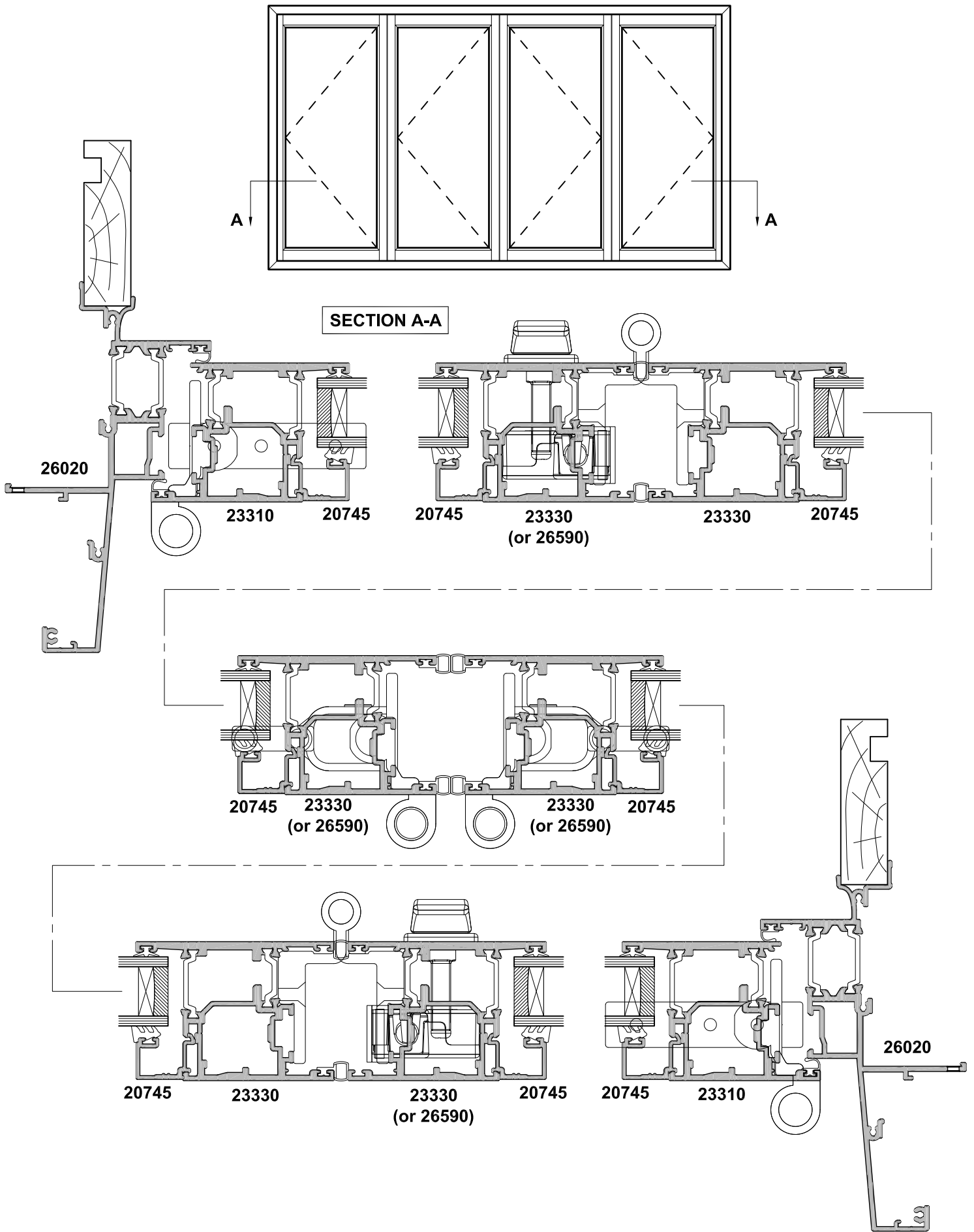
**SECTION A-A**

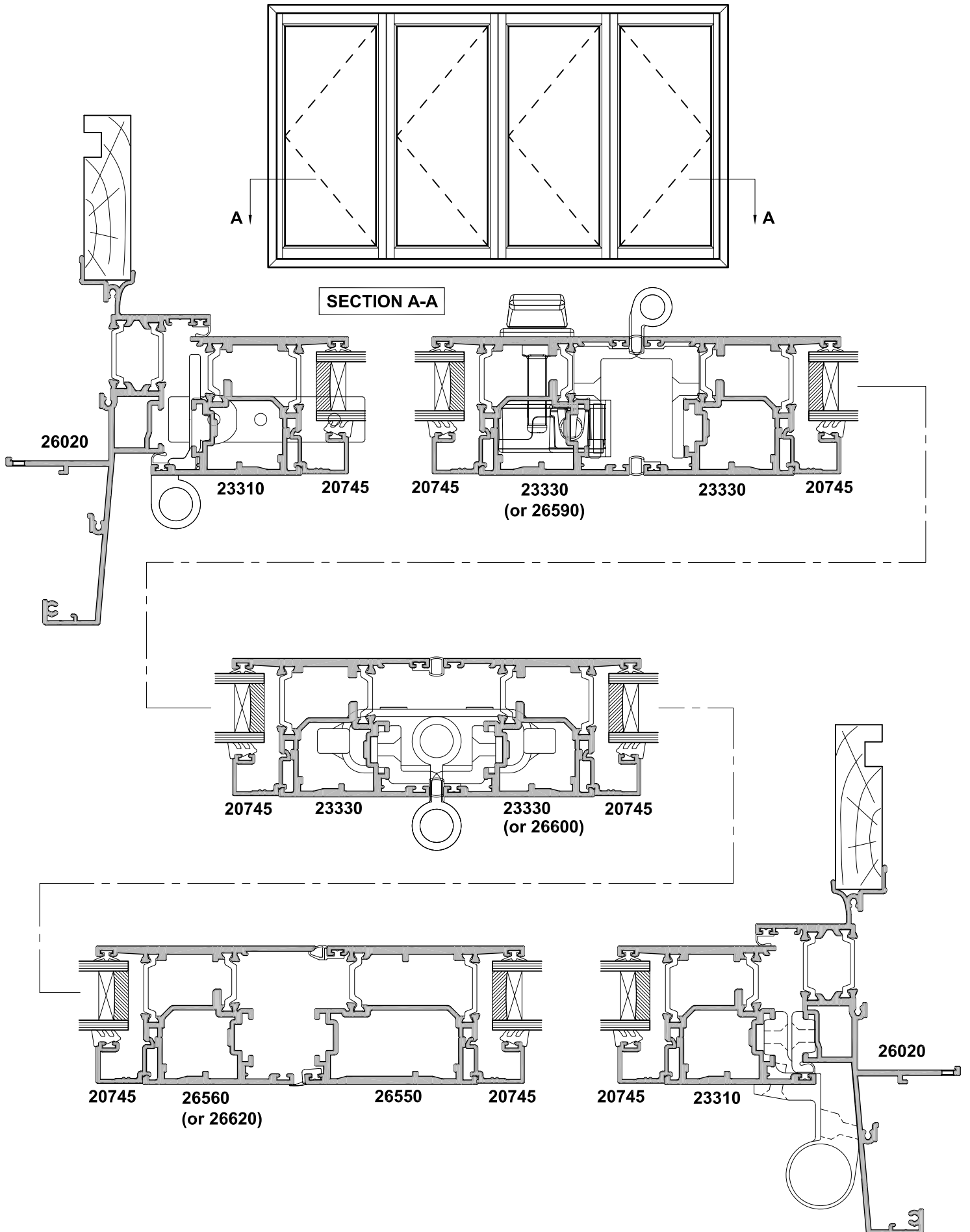


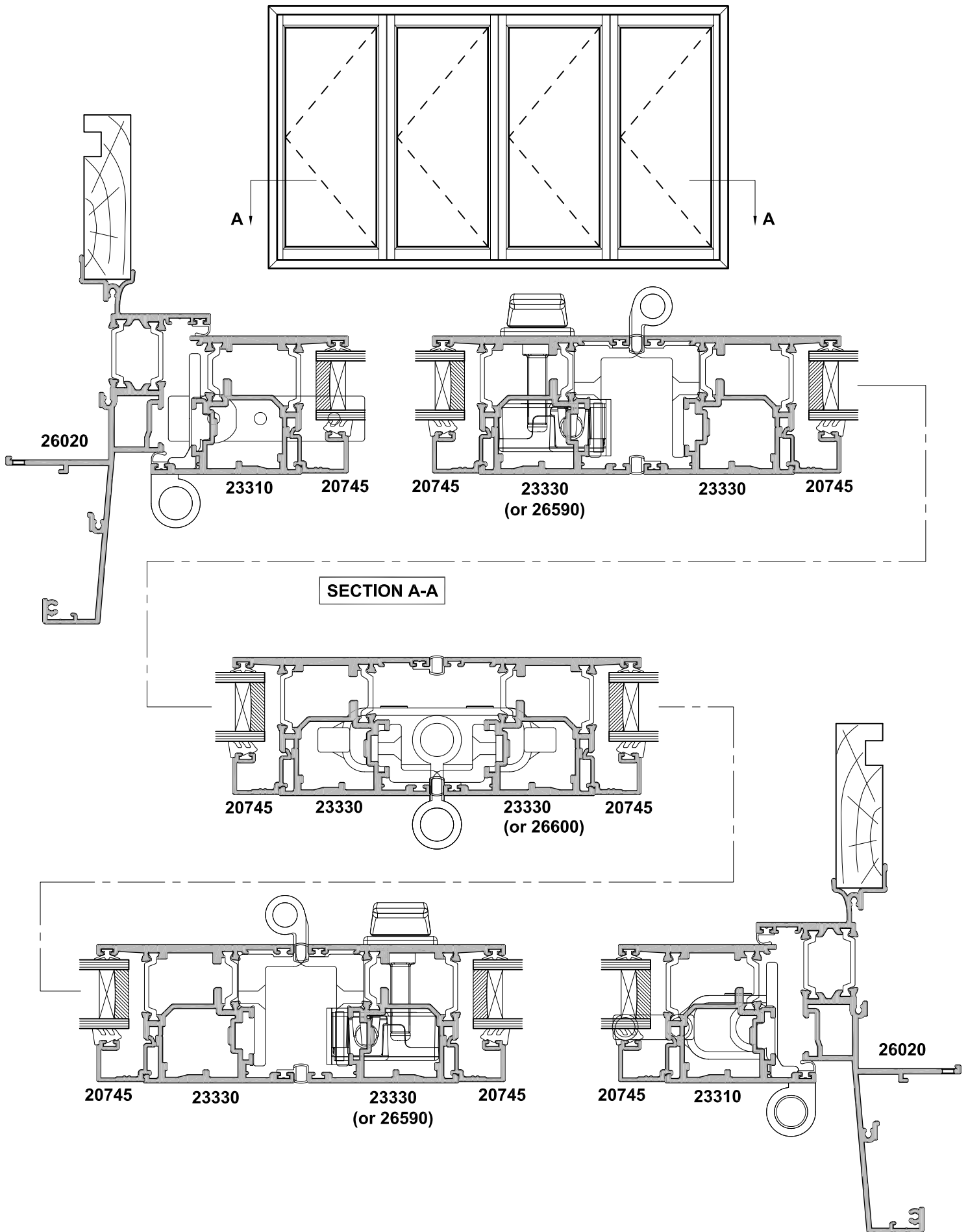


**SECTION A-A**

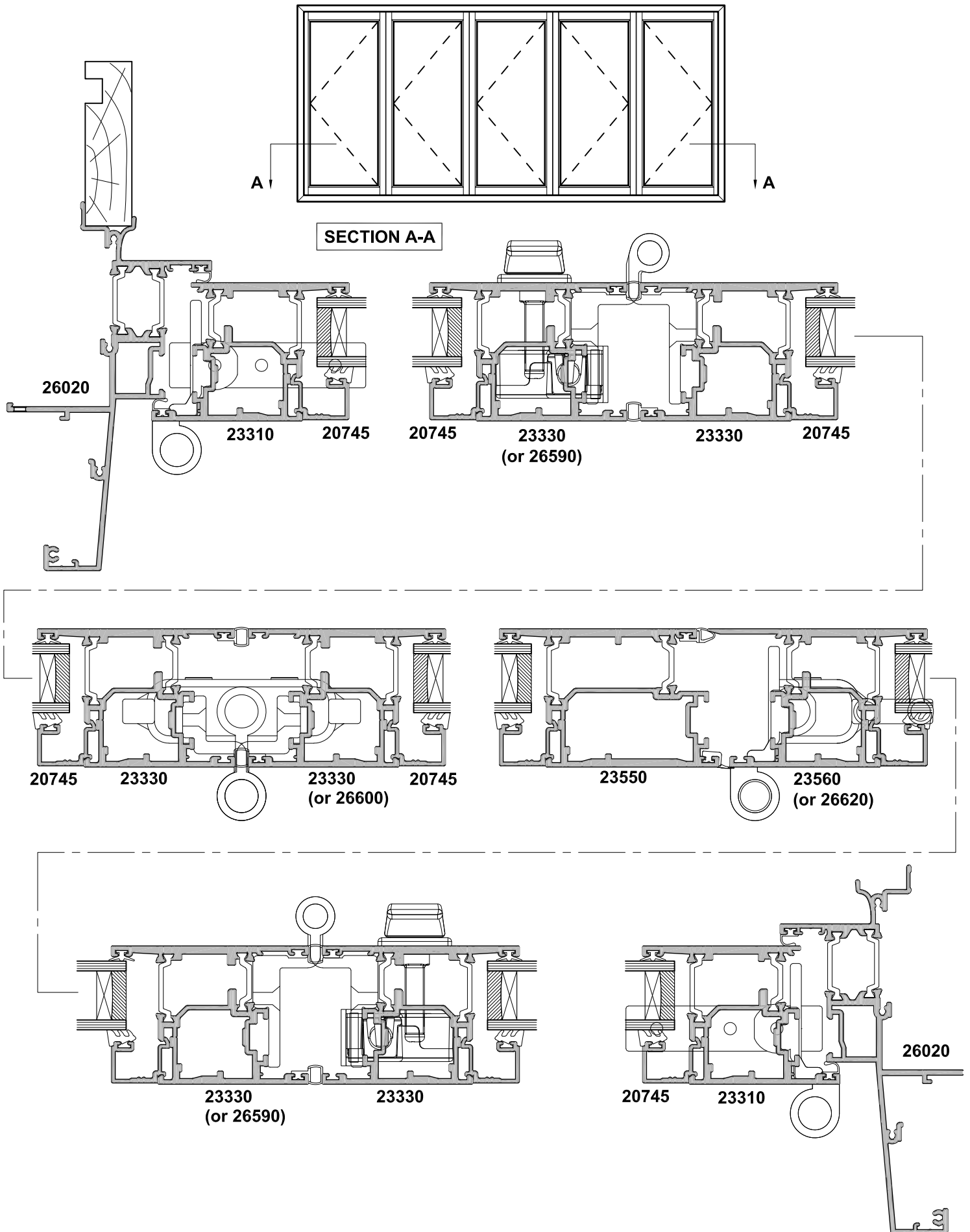


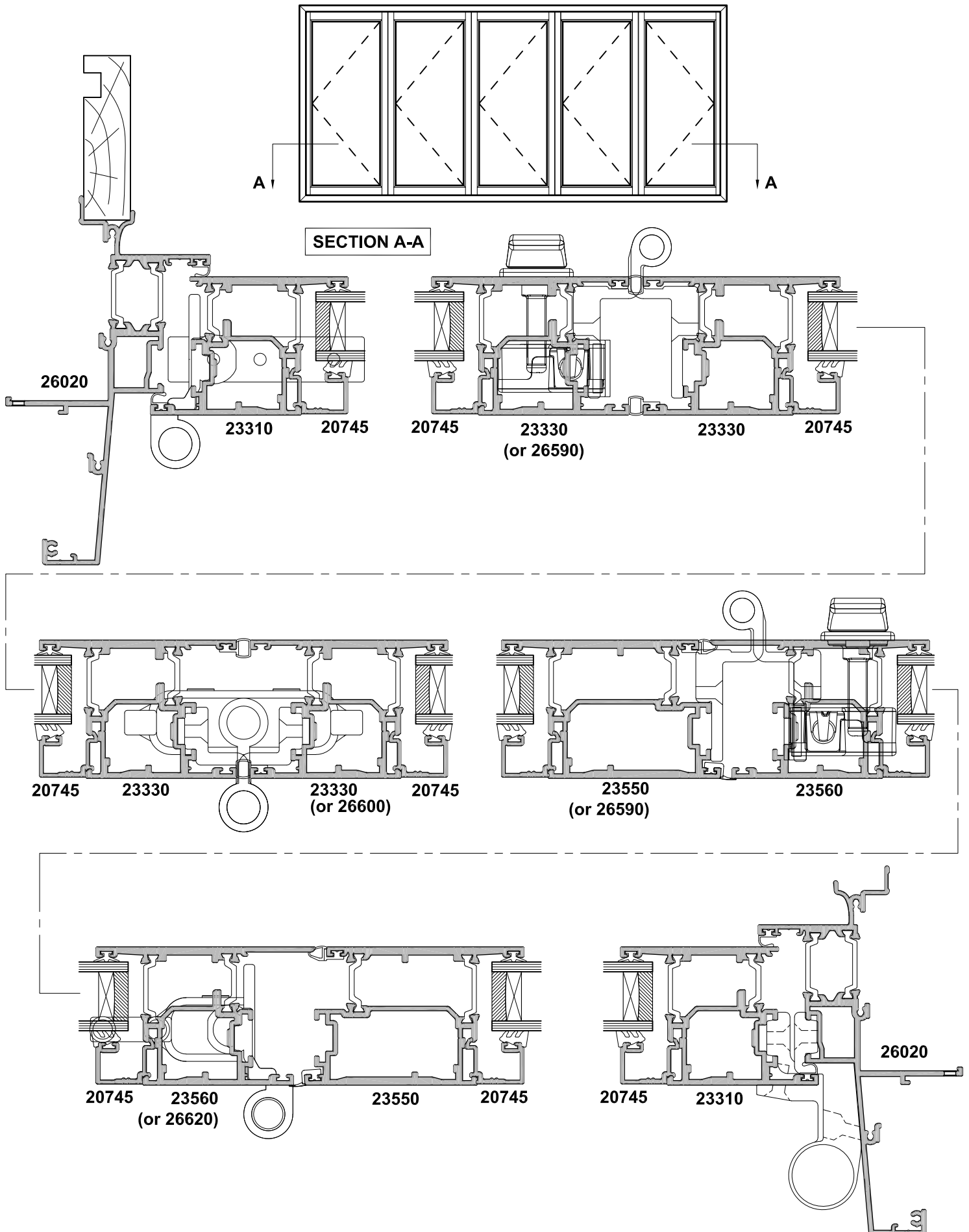


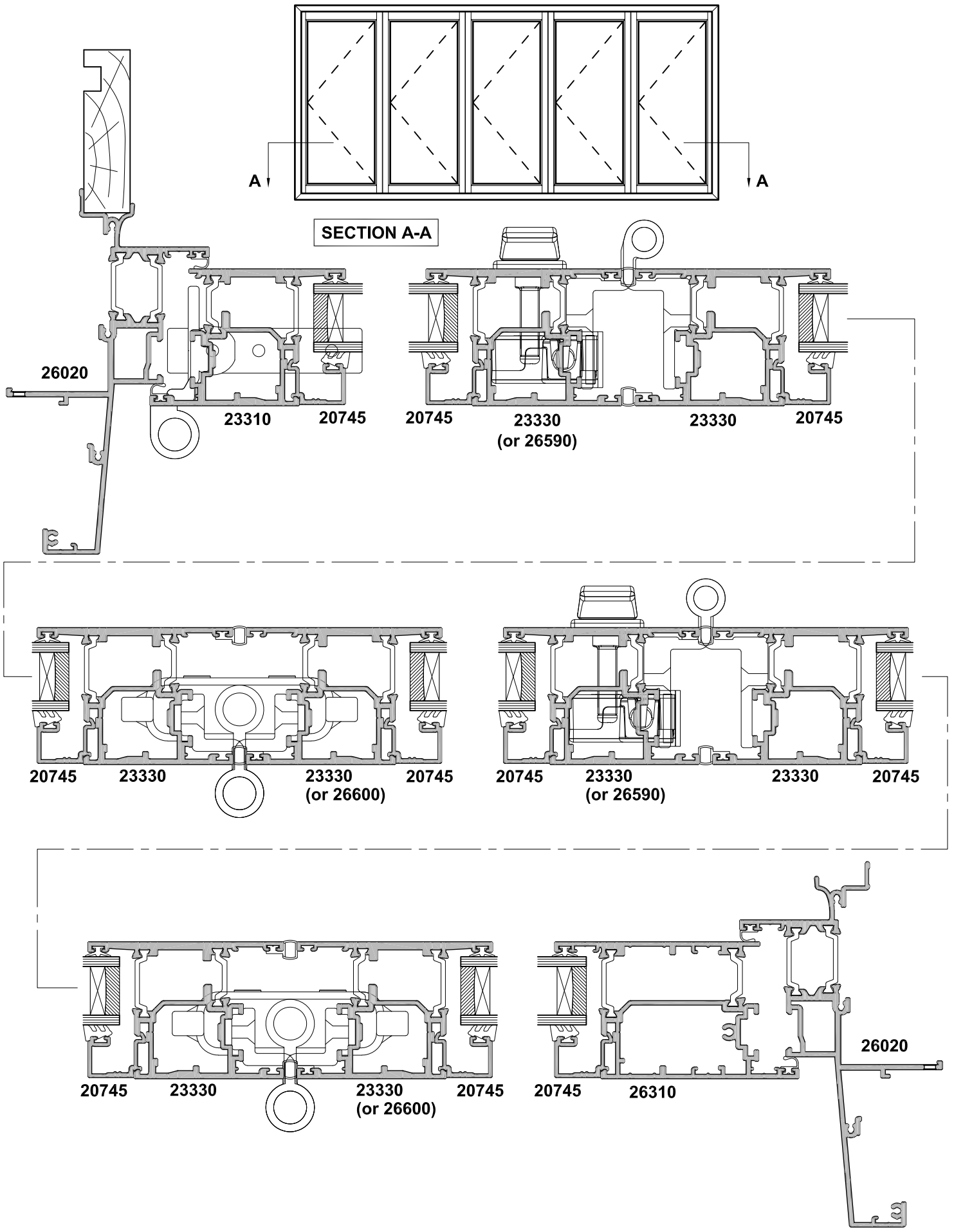


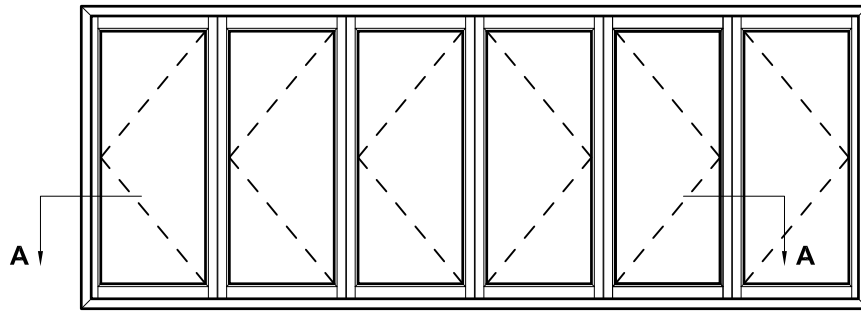




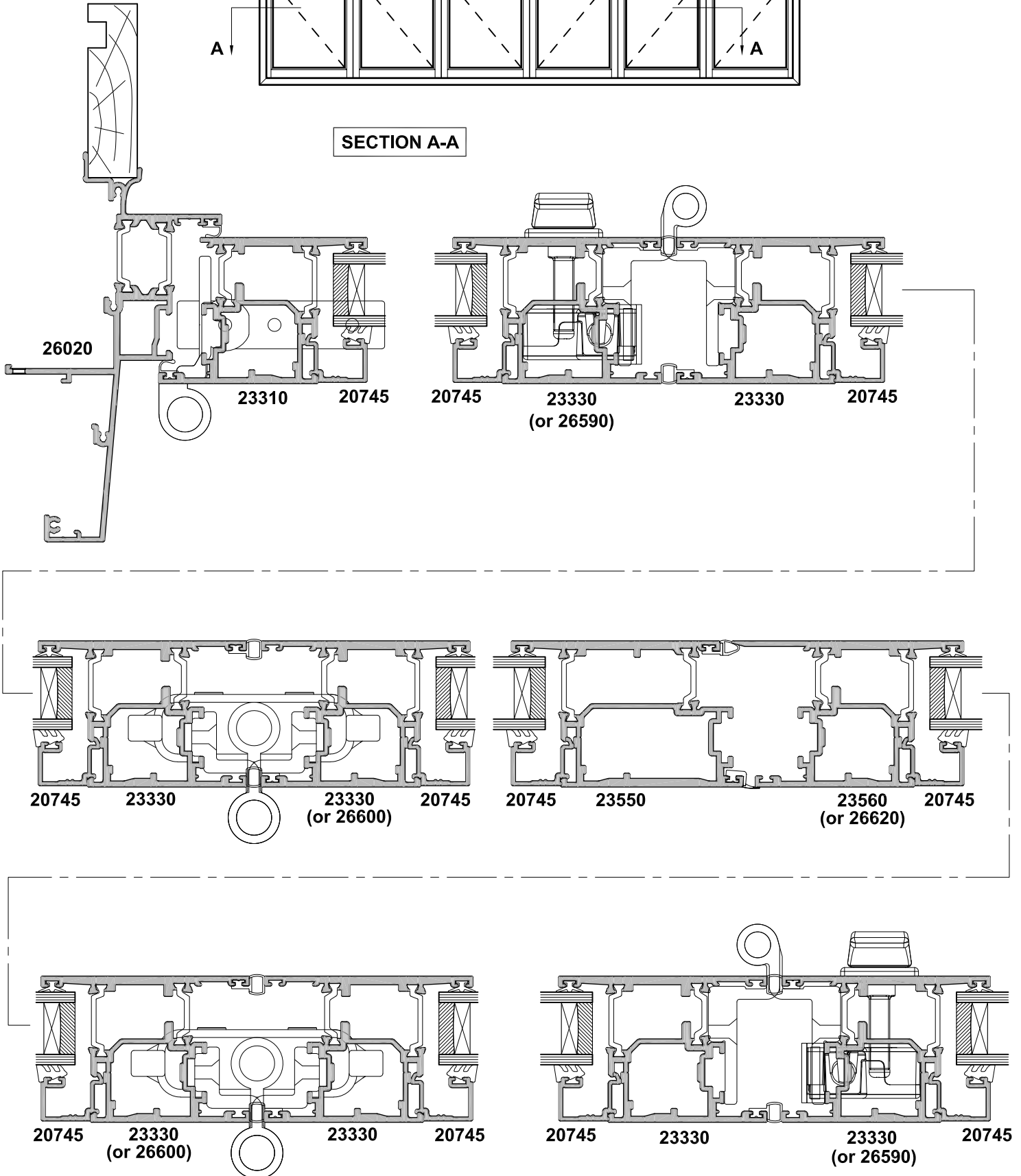


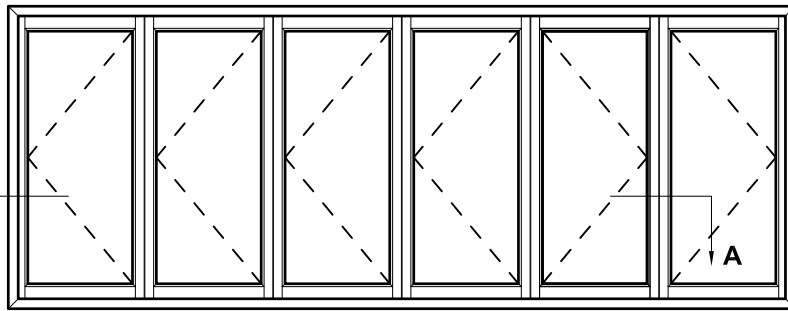




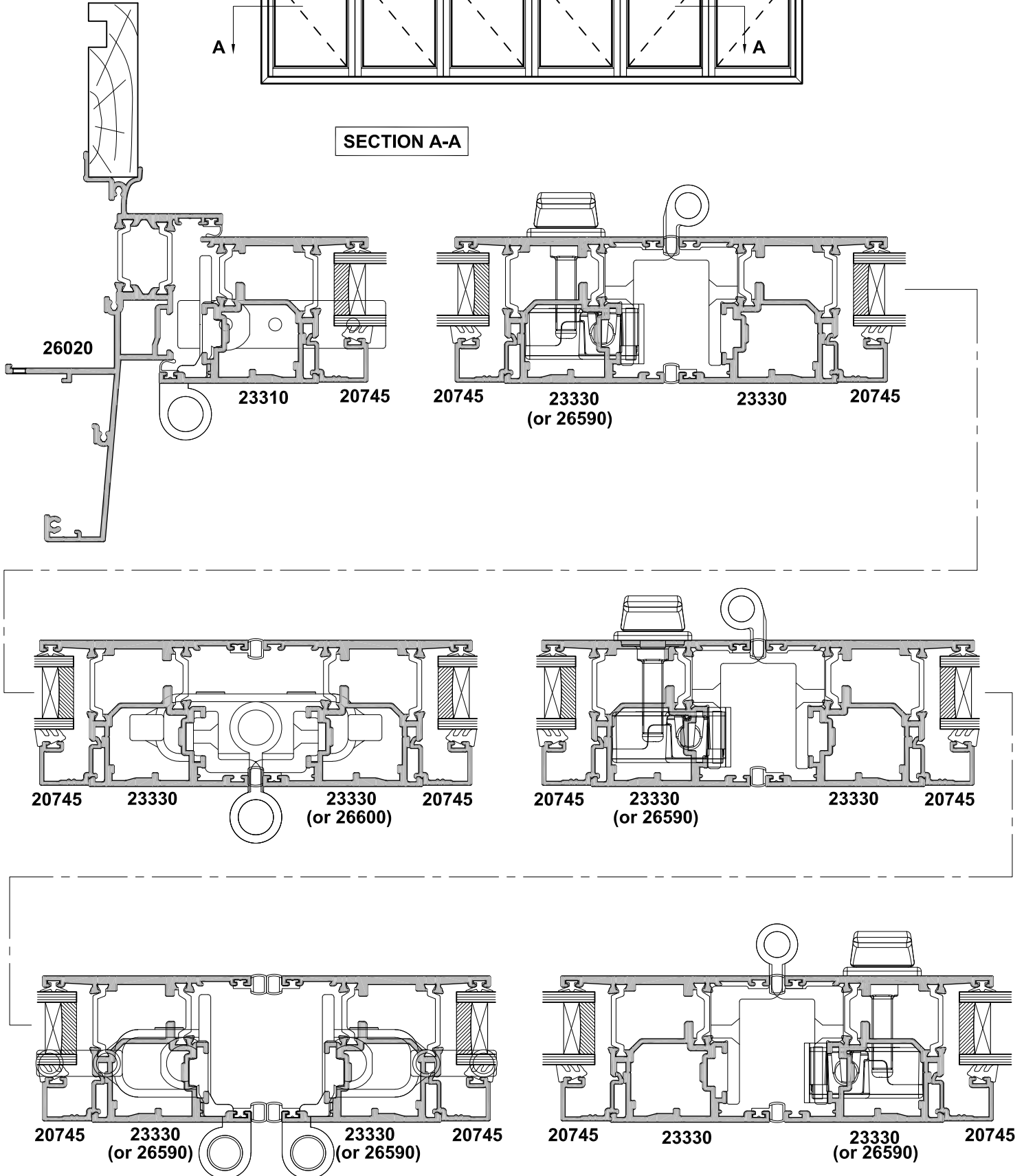


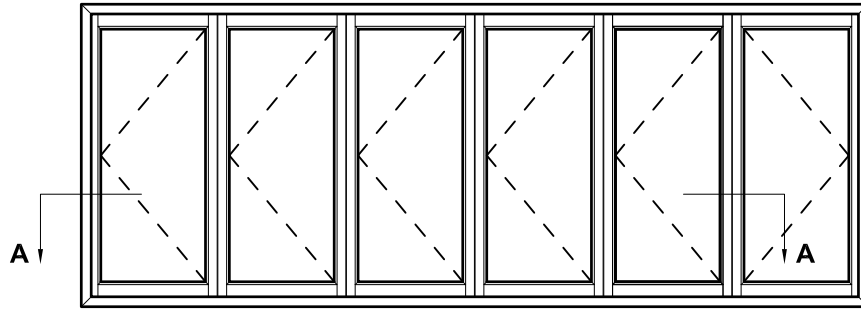
**SECTION A-A**



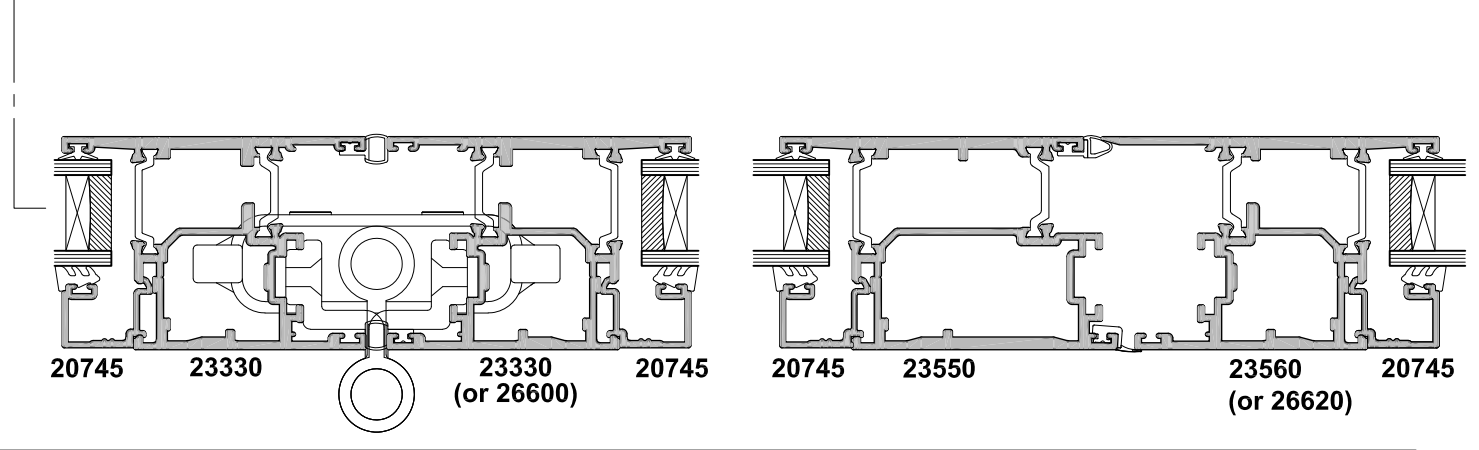
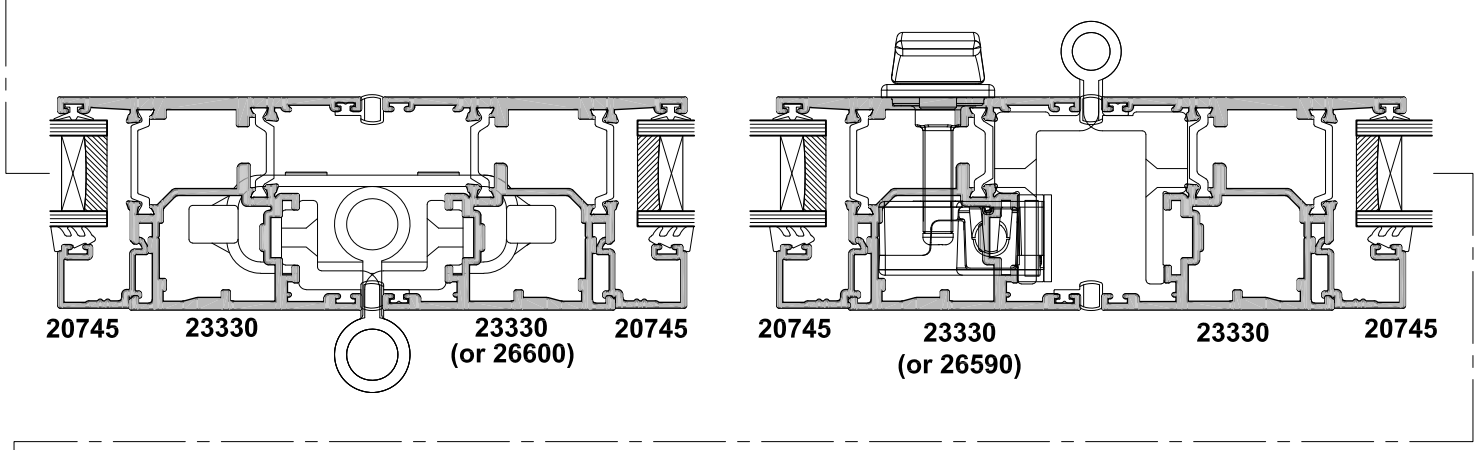
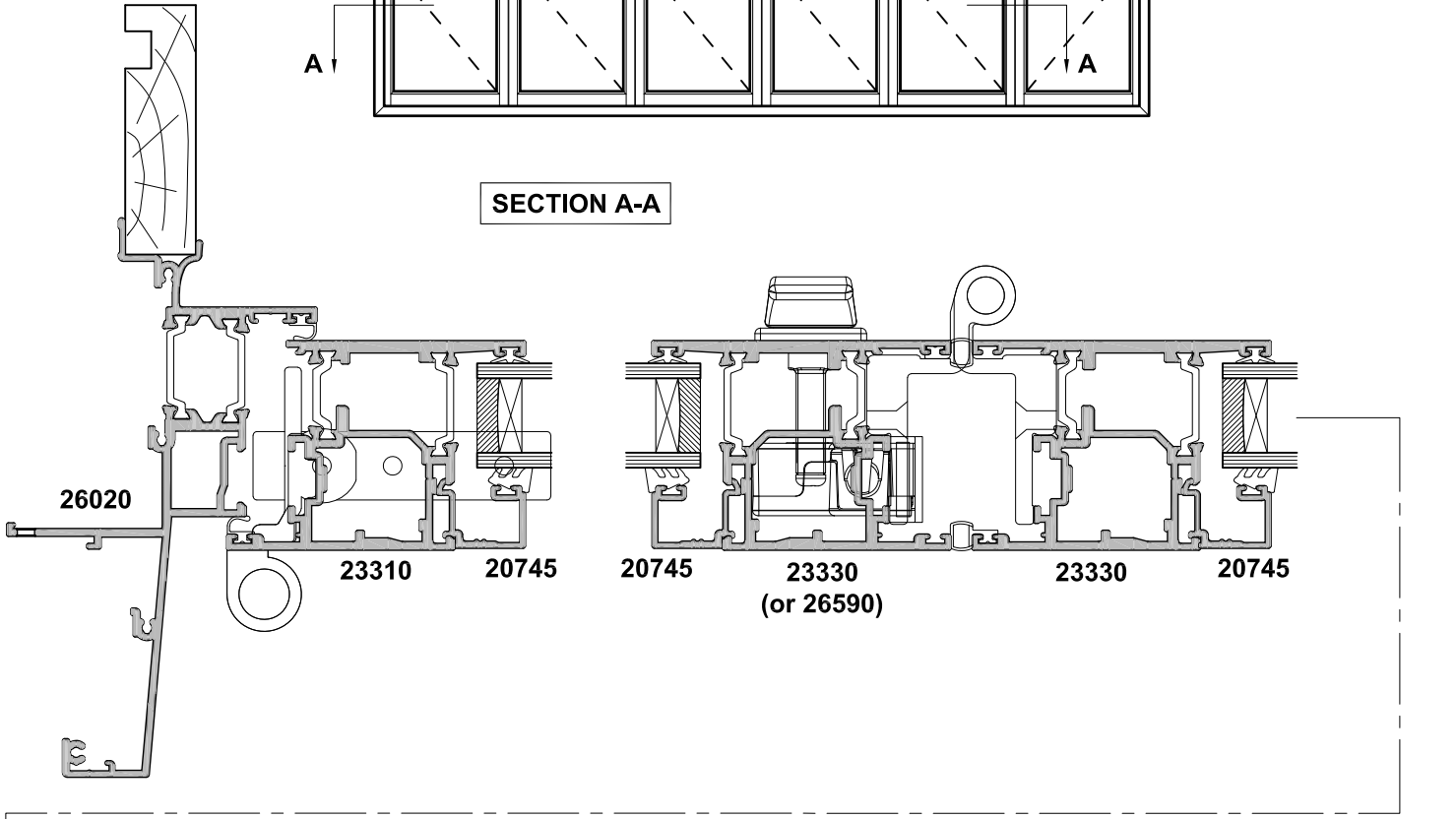


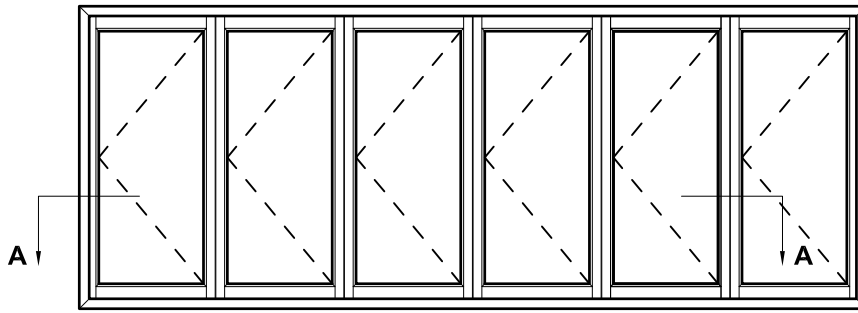
**SECTION A-A**





SECTION A-A





**SECTION A-A**

