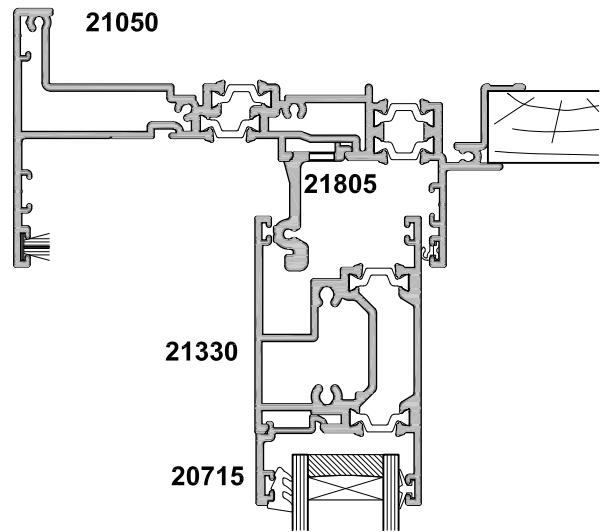
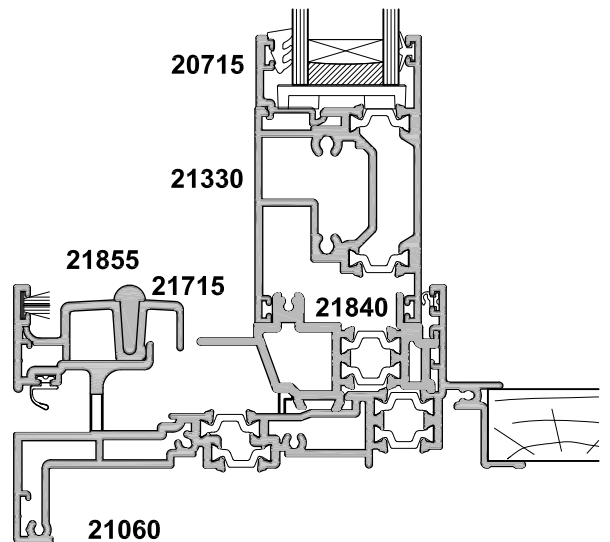
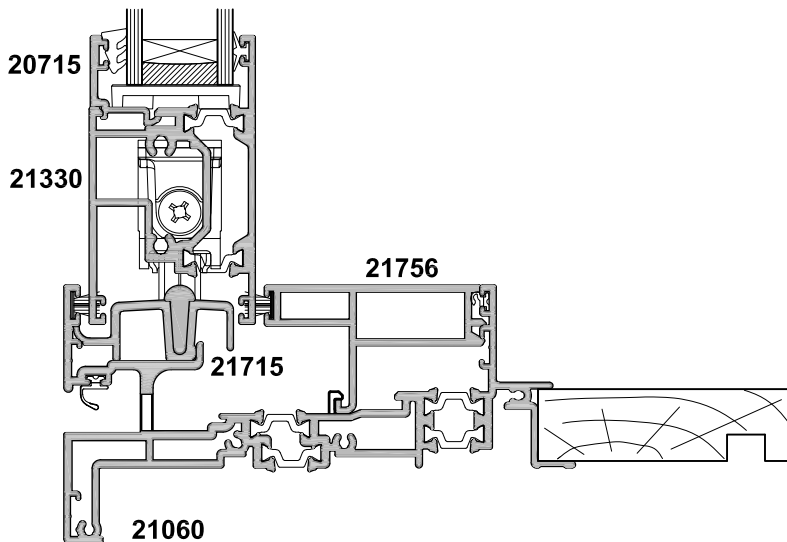
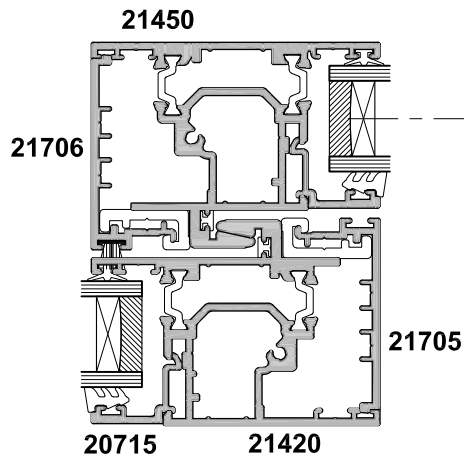
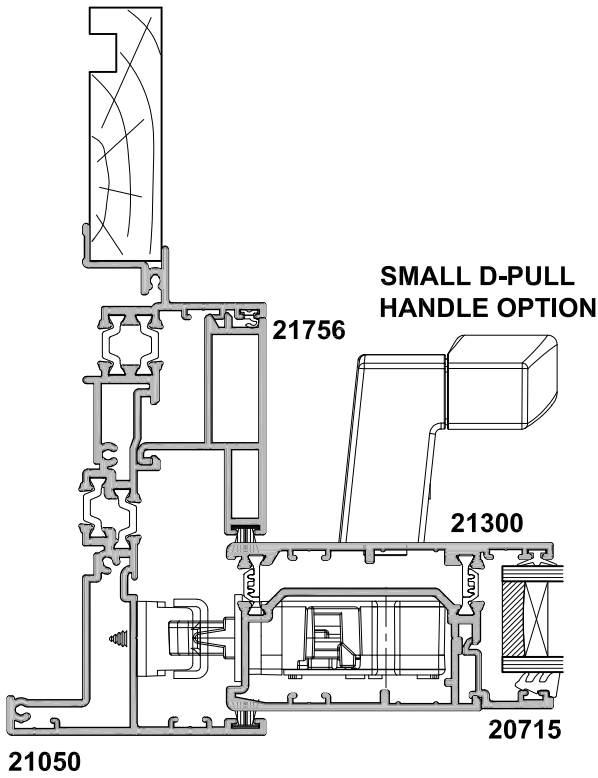
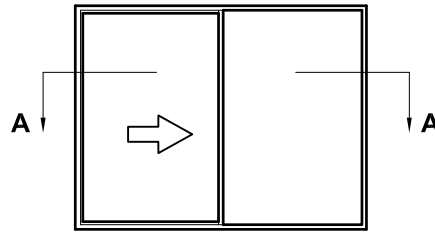


SECTION A-A

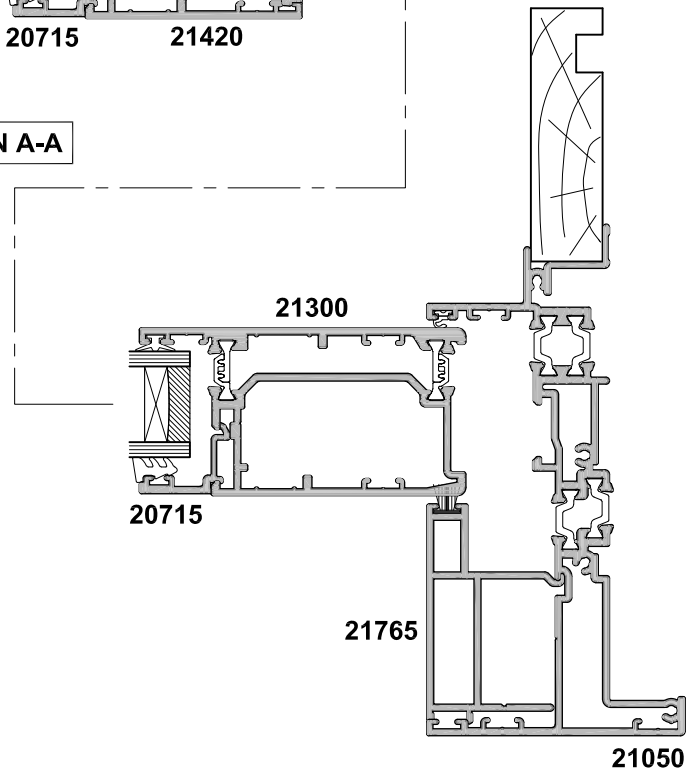
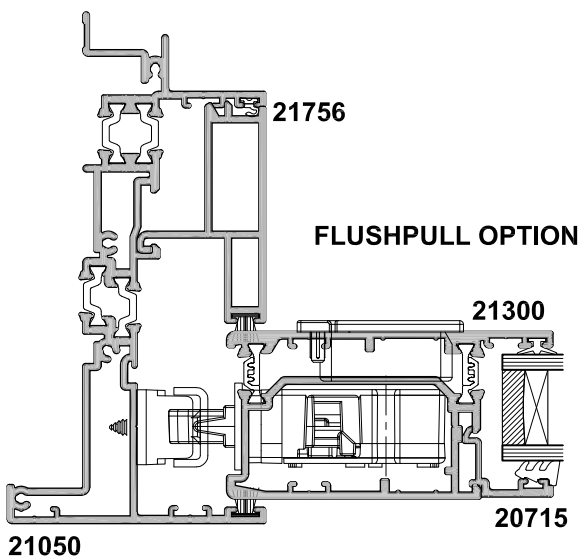


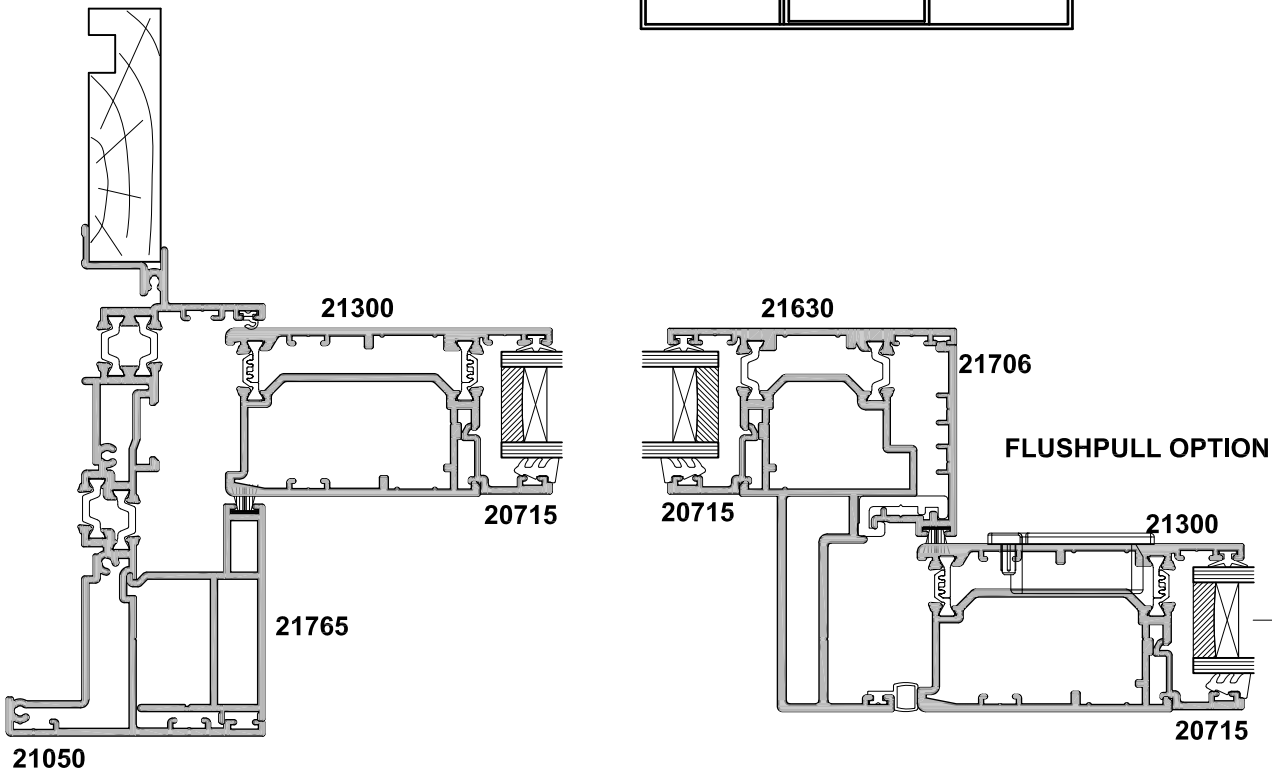
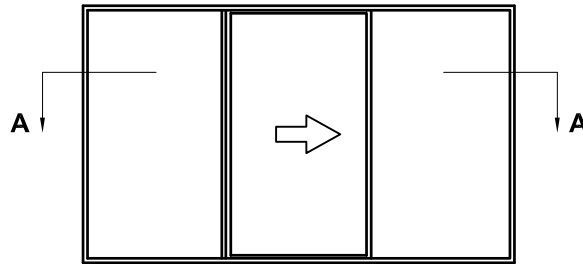
SECTION B-B



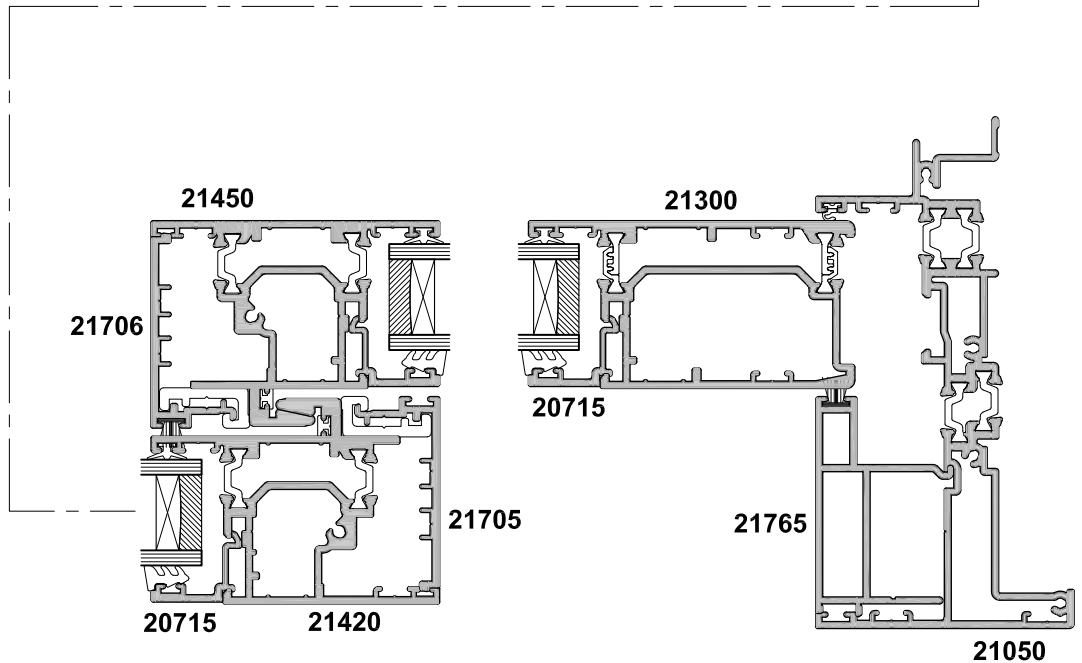


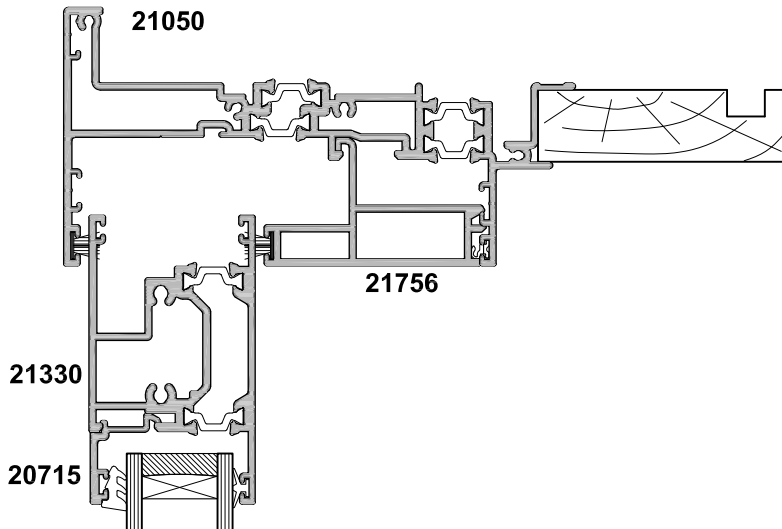
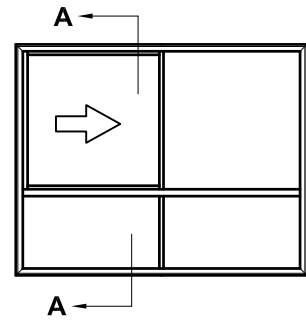
SECTION A-A



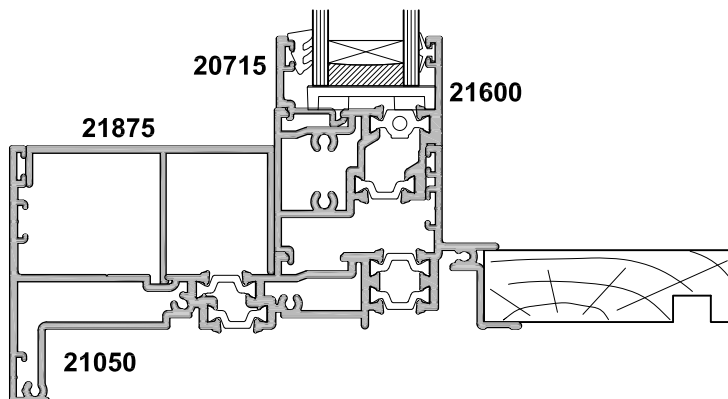
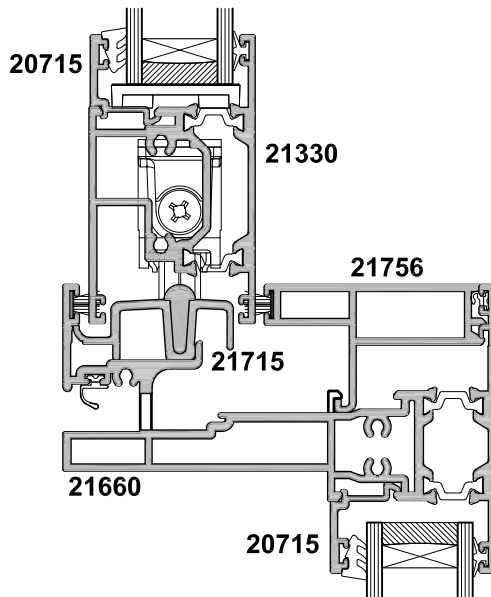


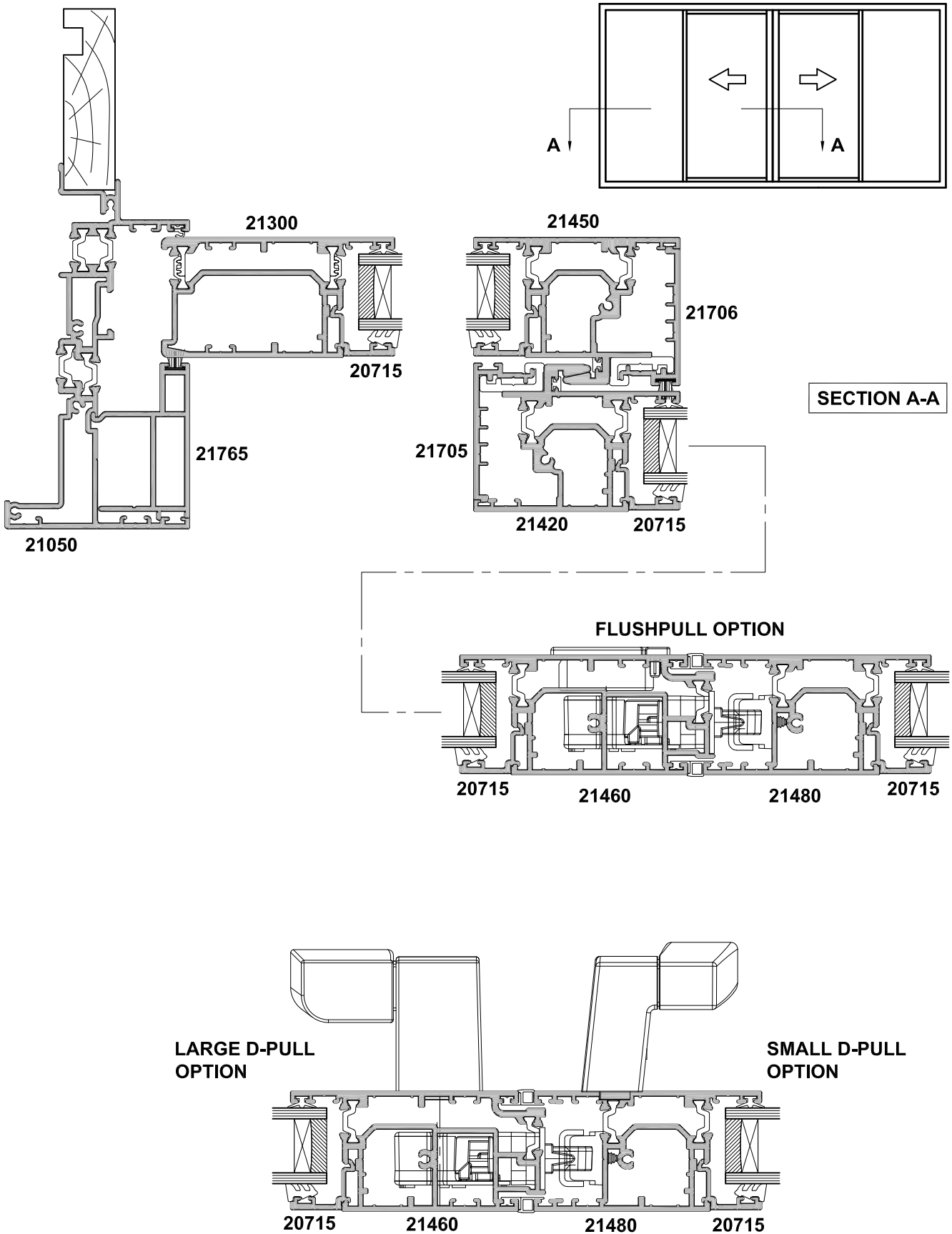
SECTION A-A

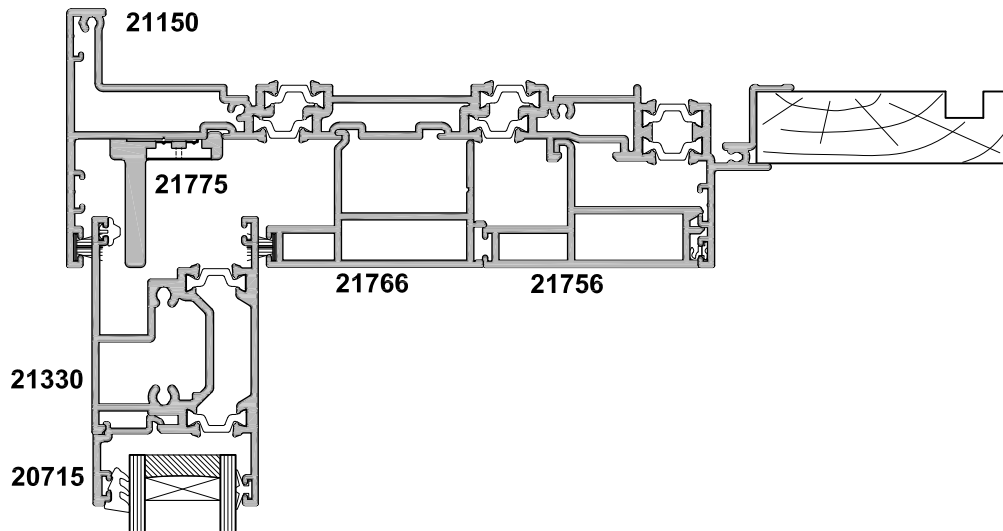
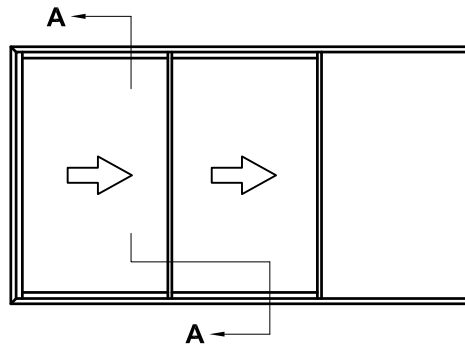




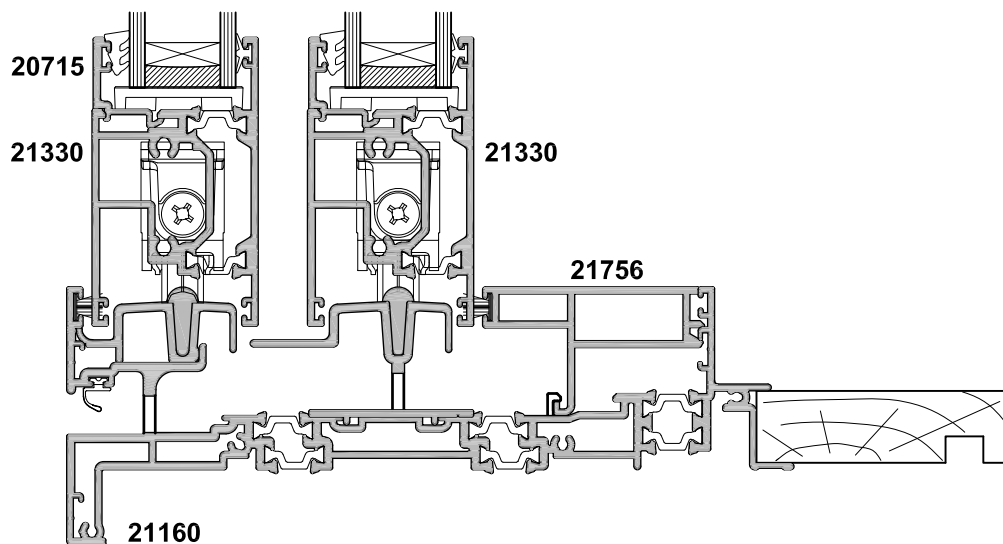
SECTION A-A

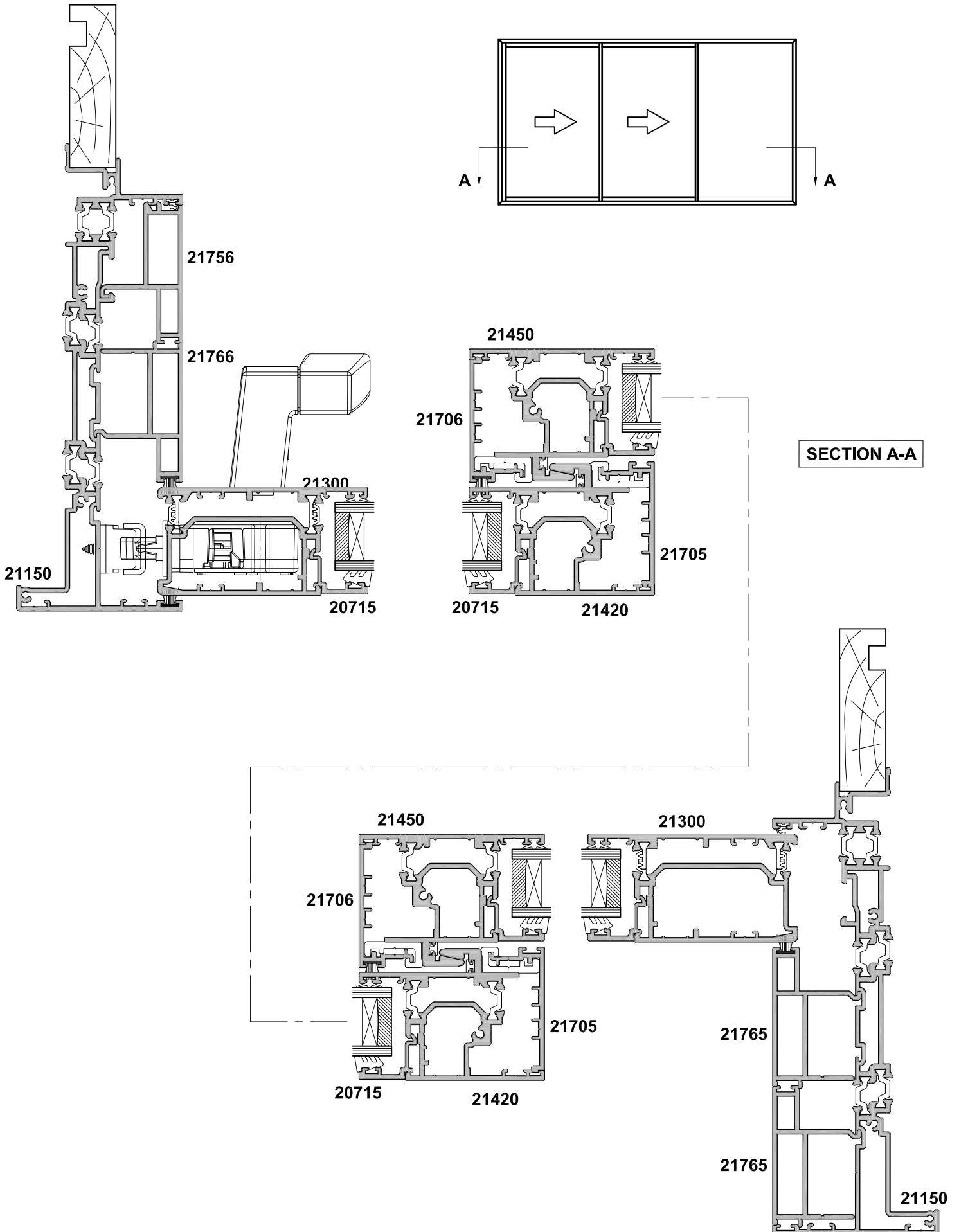


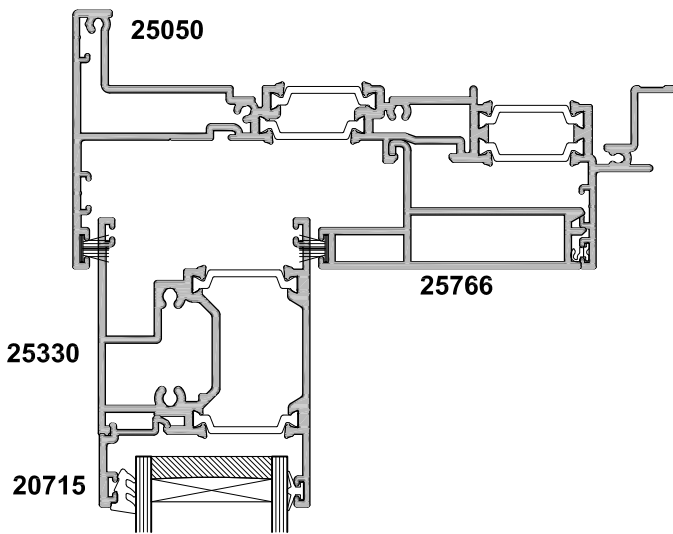
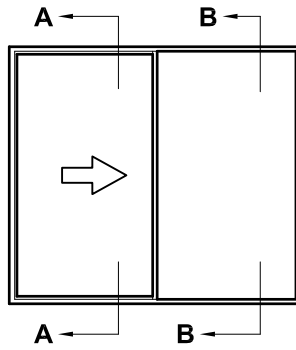




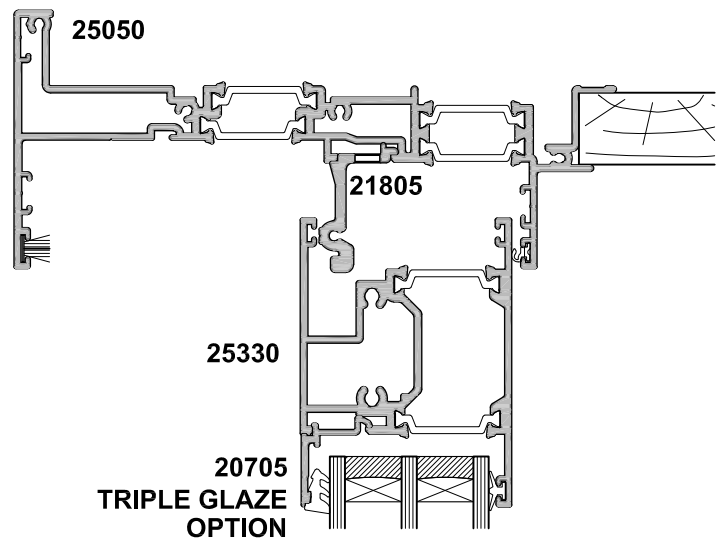
SECTION A-A



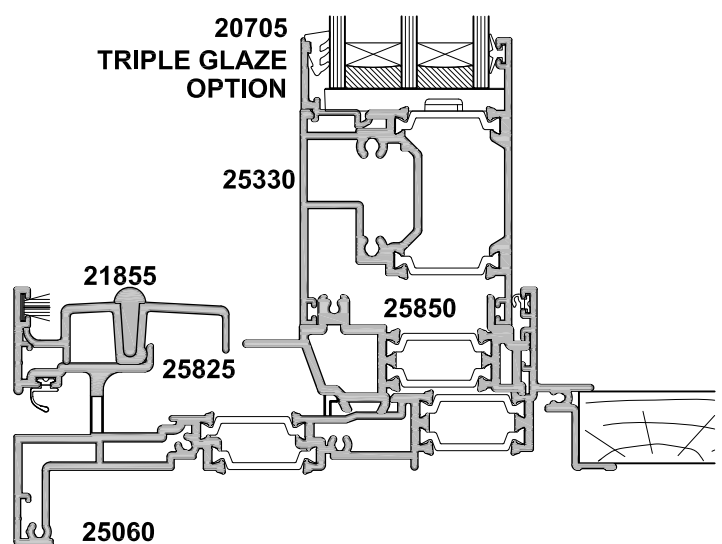
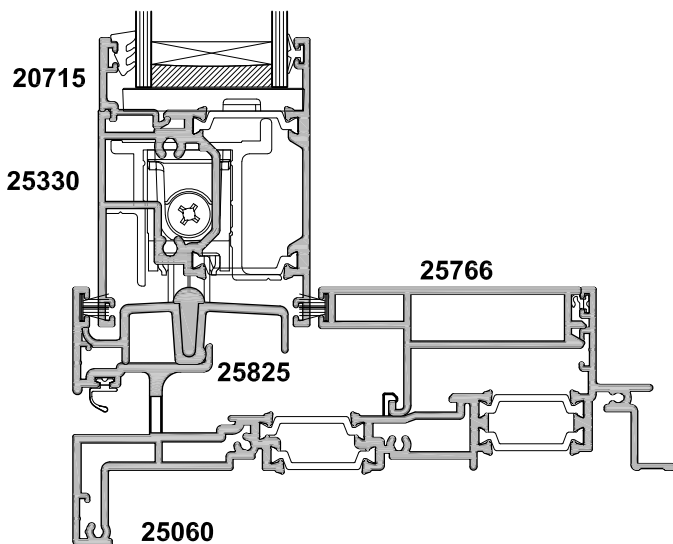


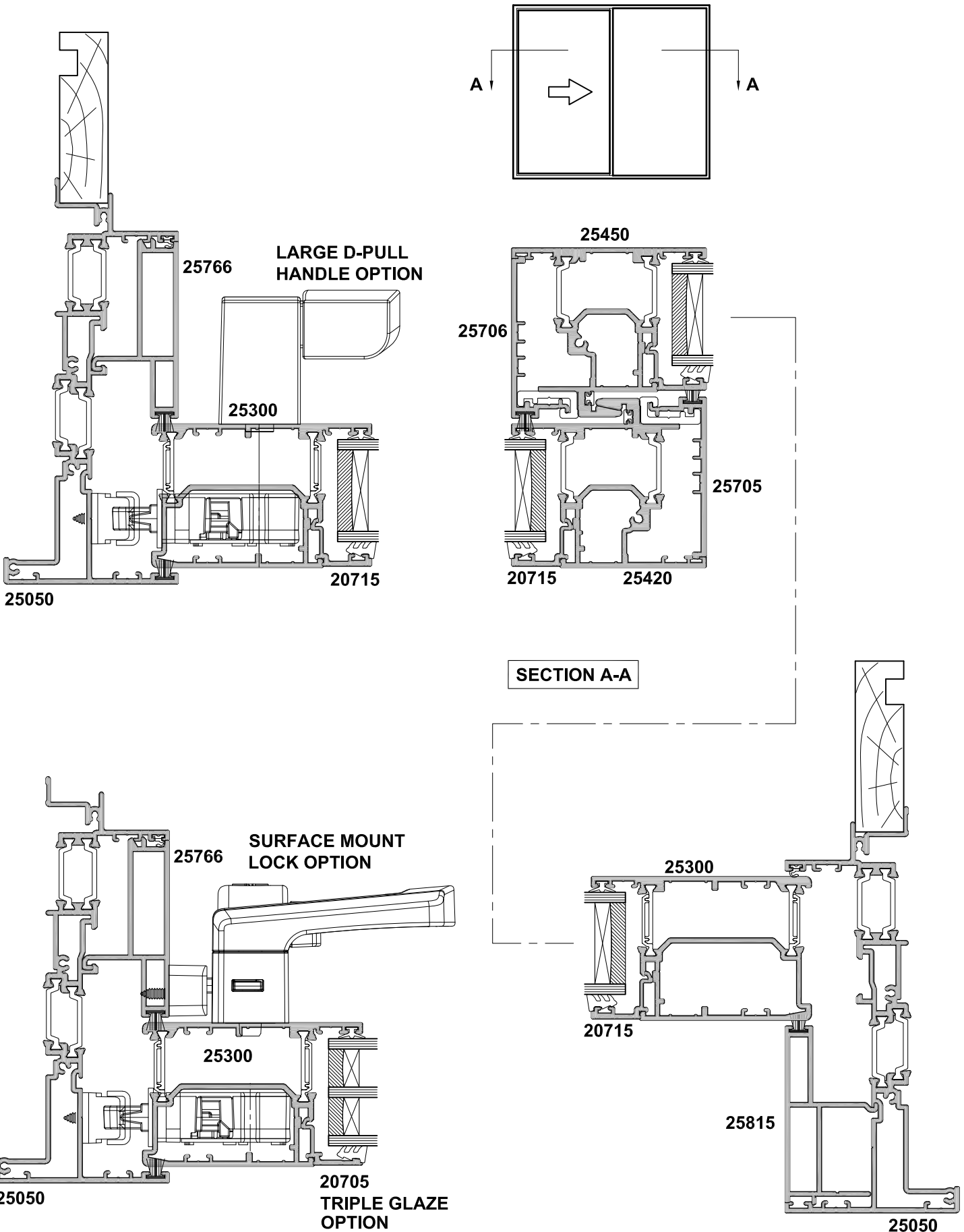


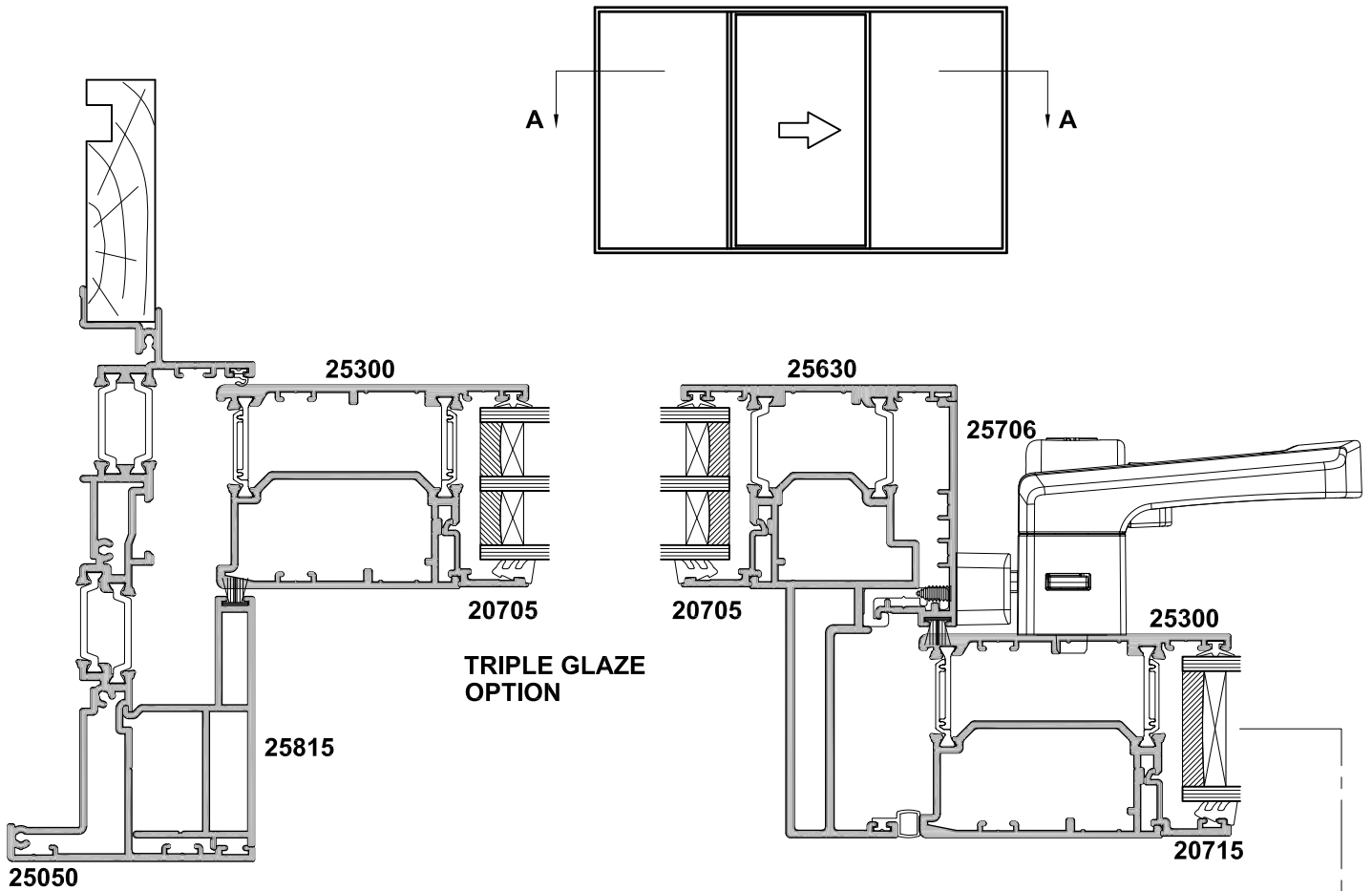
SECTION A-A



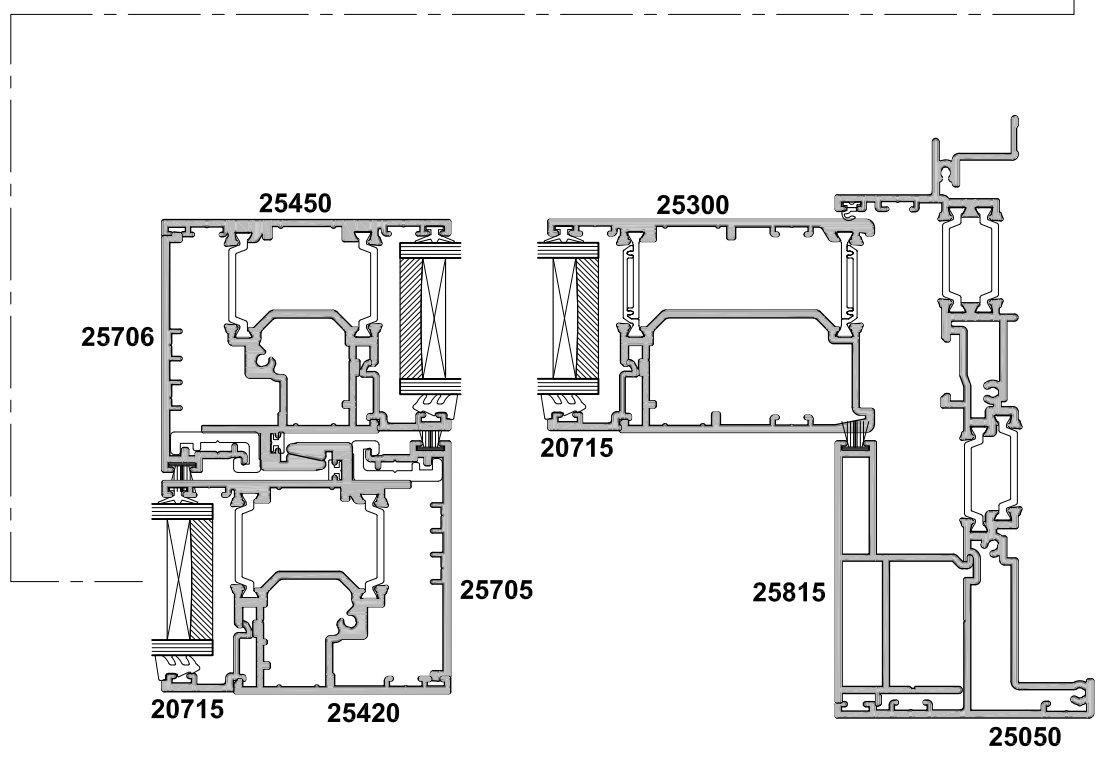
SECTION B-B

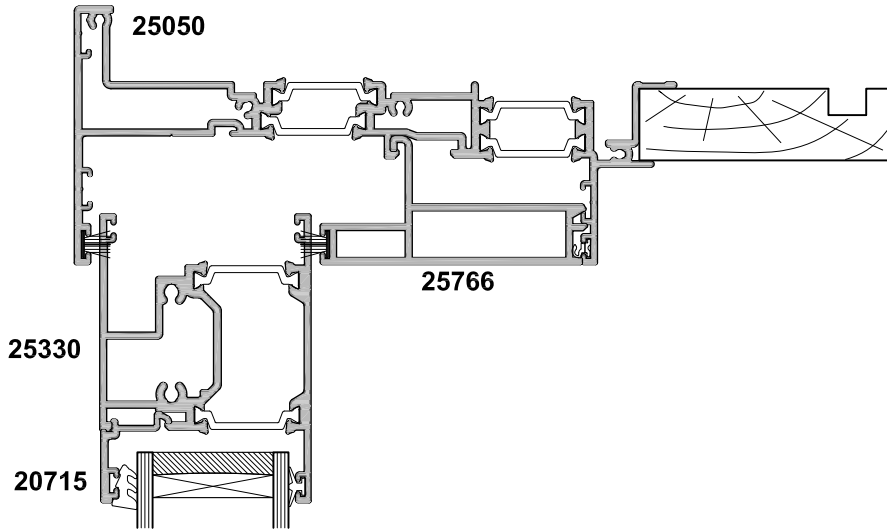
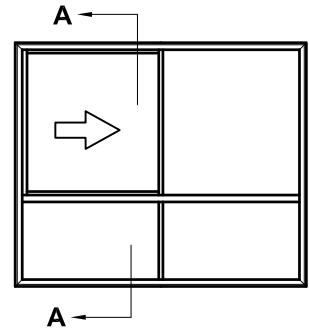




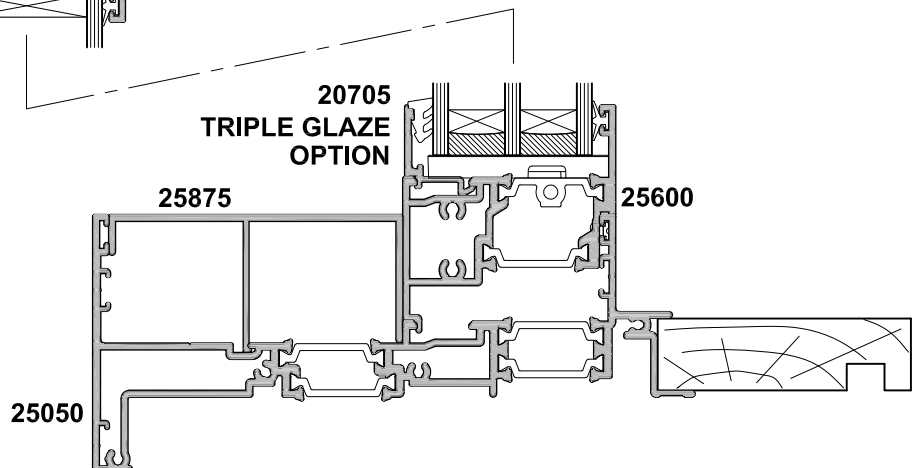
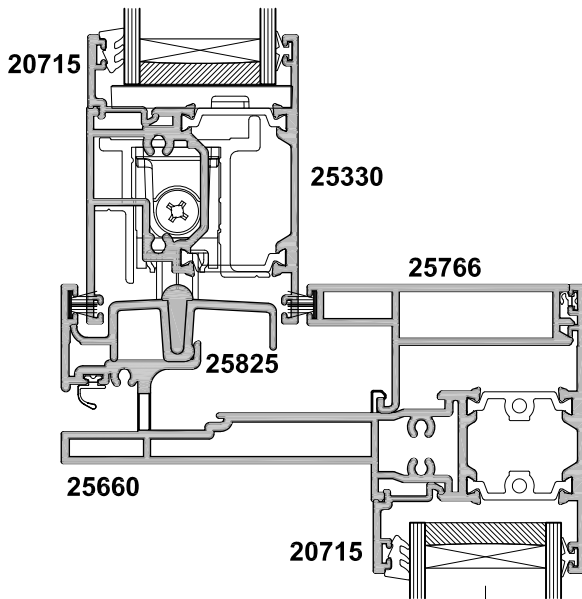


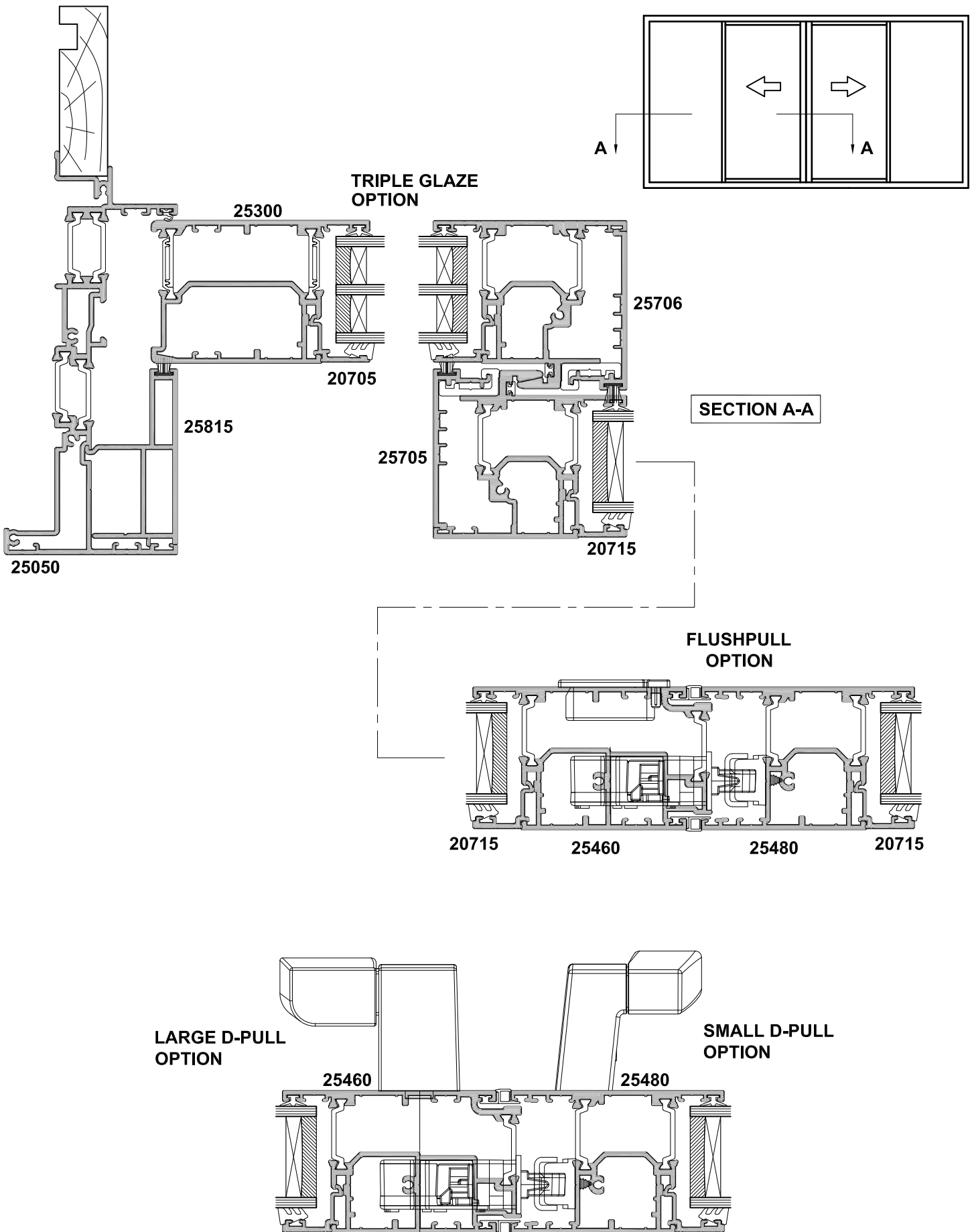
SECTION A-A

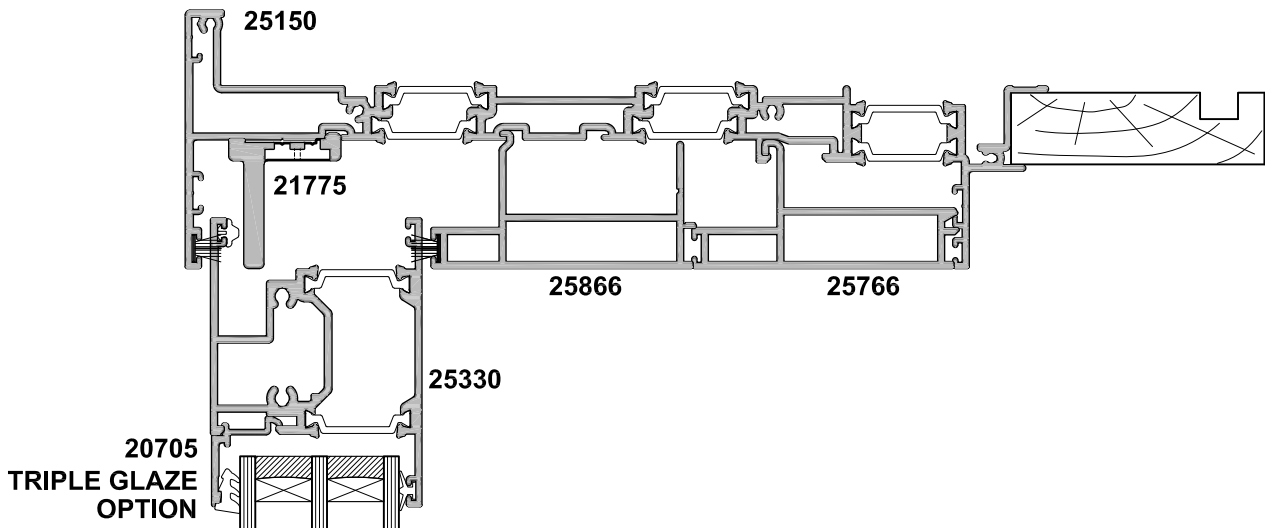
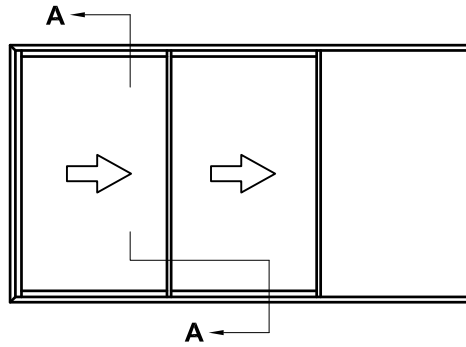




SECTION A-A







SECTION A-A

