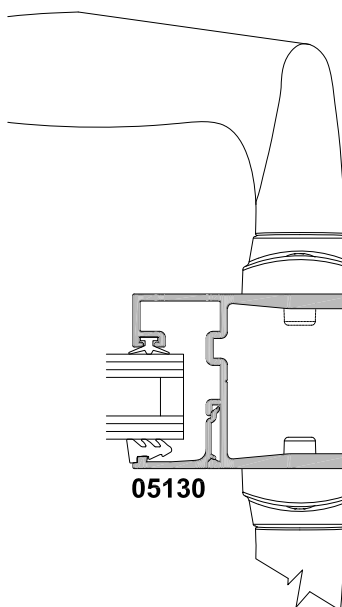


SECTION A-A

OPEN IN DOOR



SECTION B-B

OPEN OUT DOOR