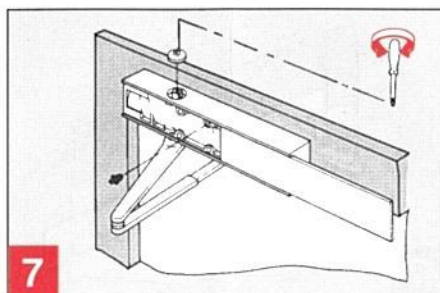
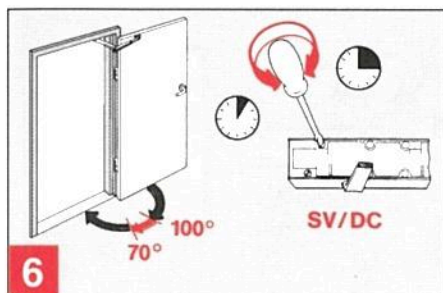
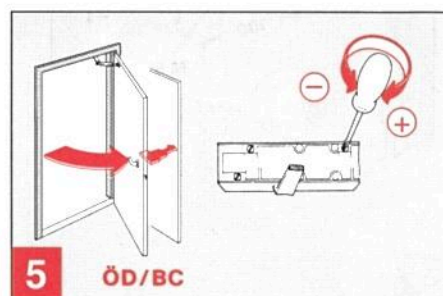
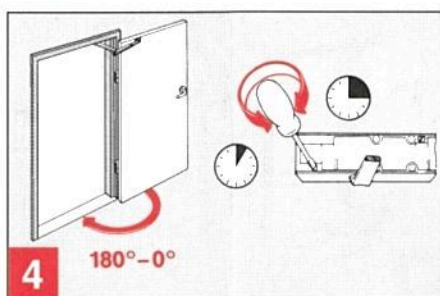
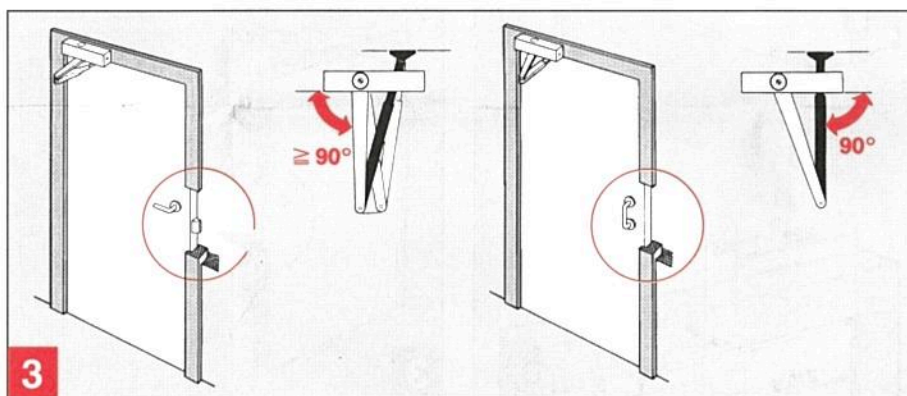
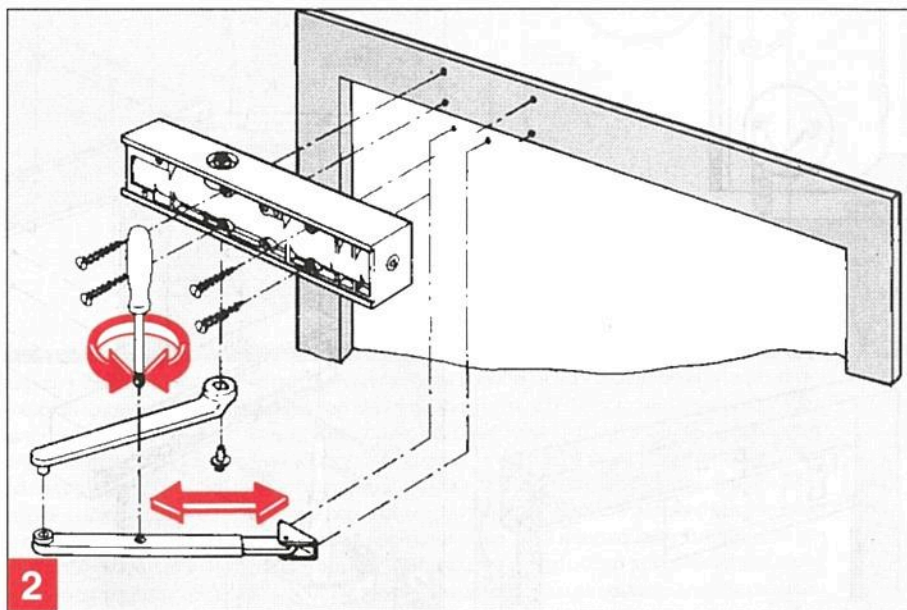
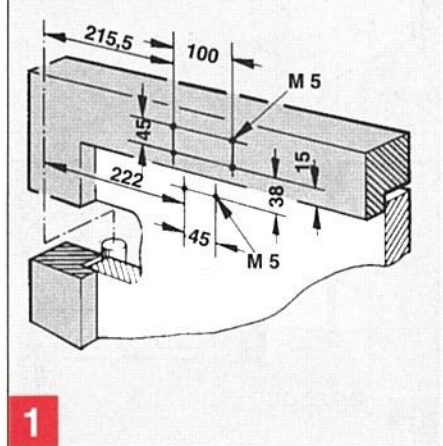
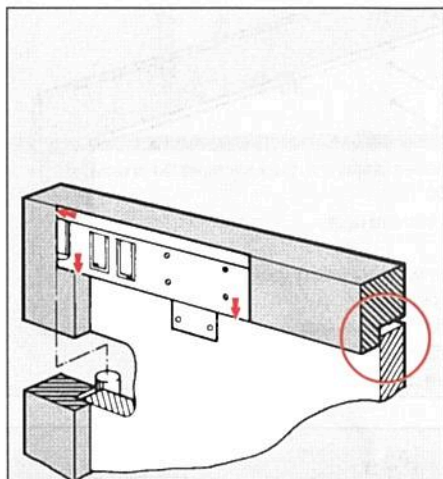
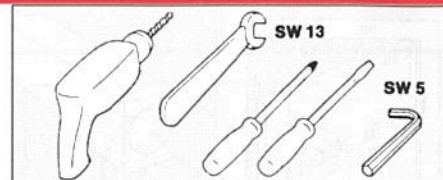
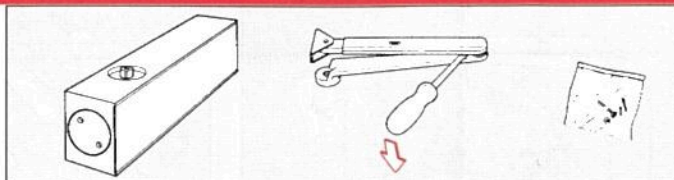
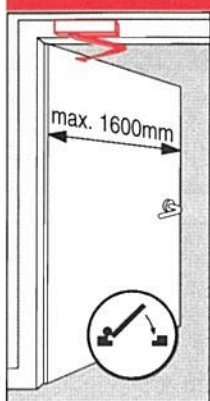


DORMA TS 83

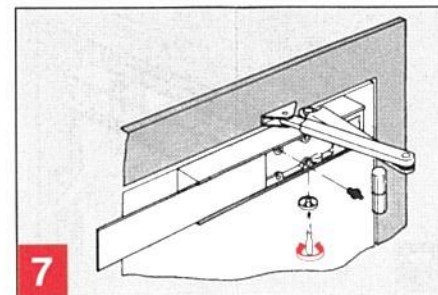
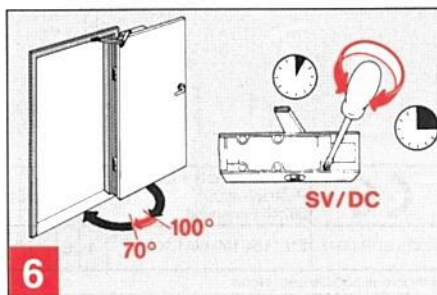
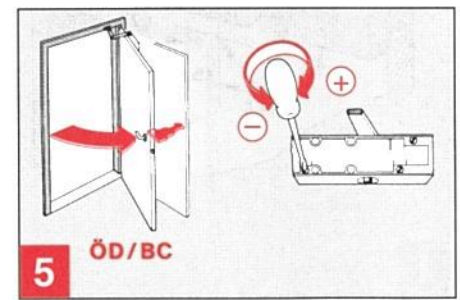
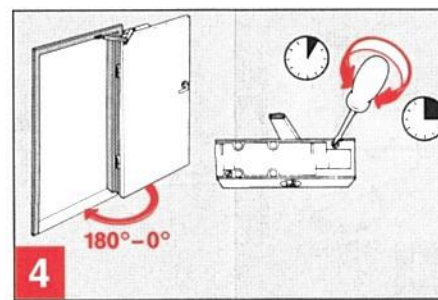
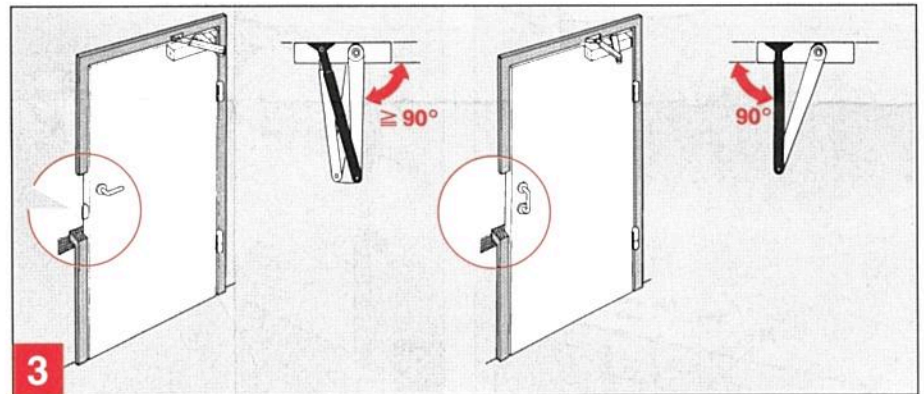
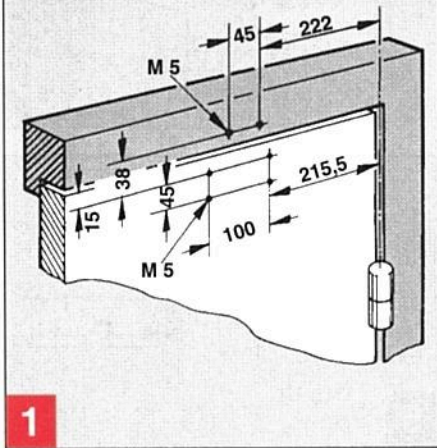
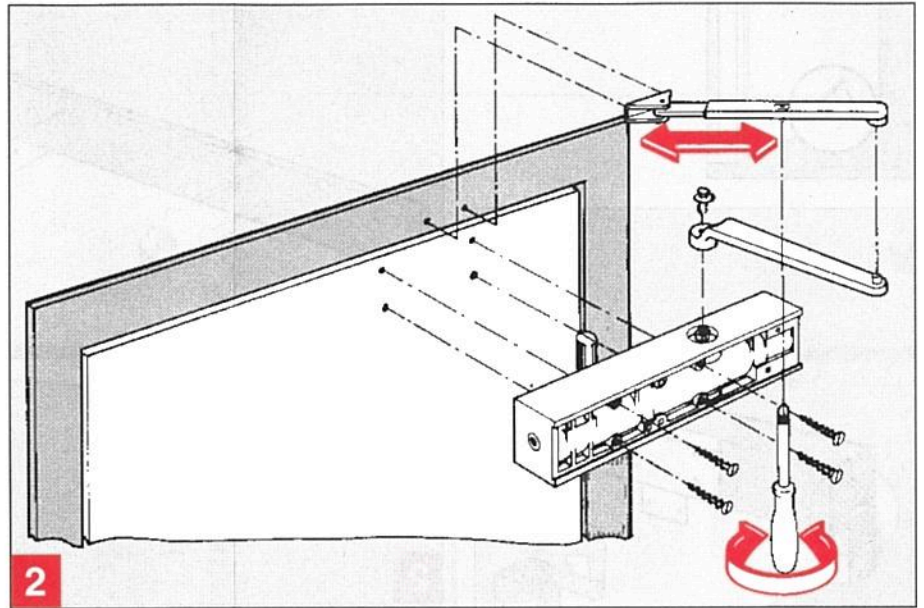
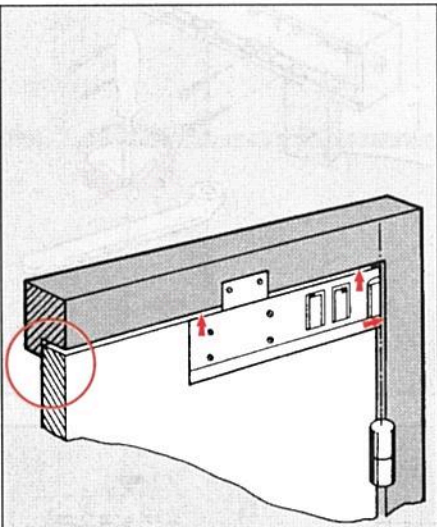
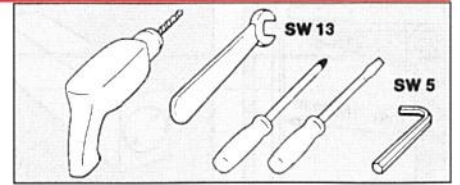
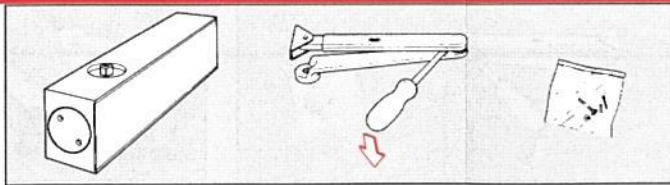
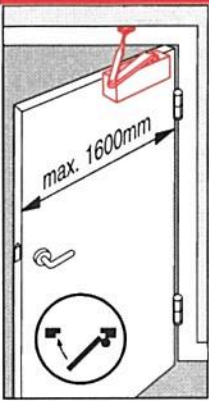


CE	DORMA GmbH + Co. KG	04
	Postfach 4009 58247 Ennepetal	
0432 - BPR 0007	EN 1154:1996+A1:2002	4 8 7 1 1 4
Dangerous substances: None		

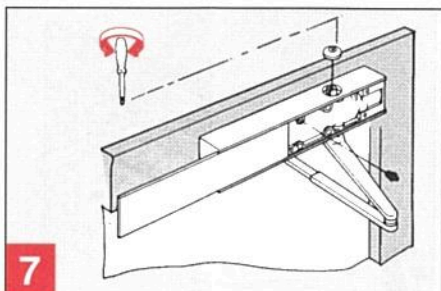
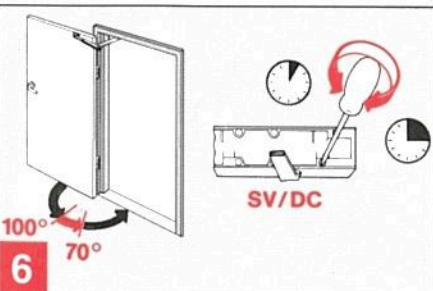
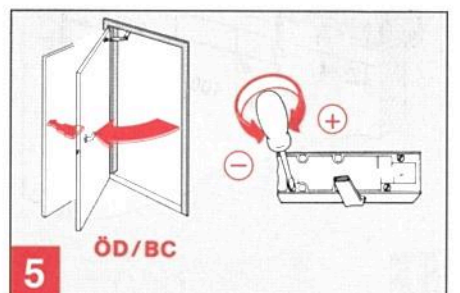
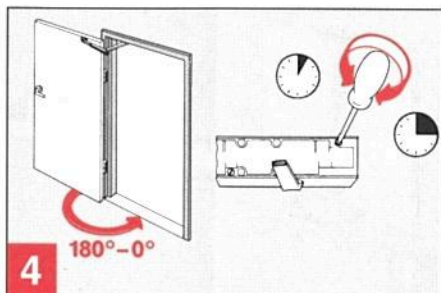
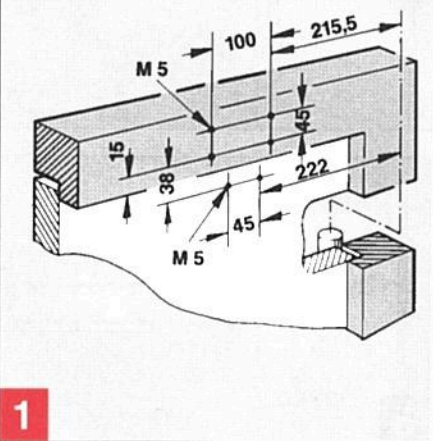
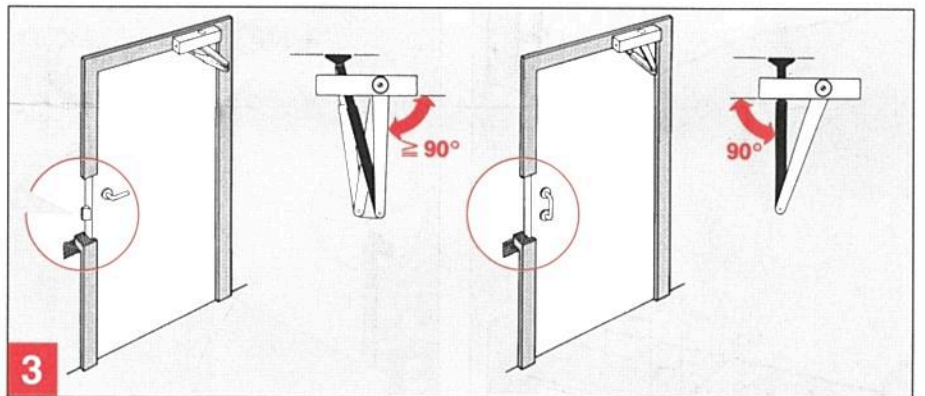
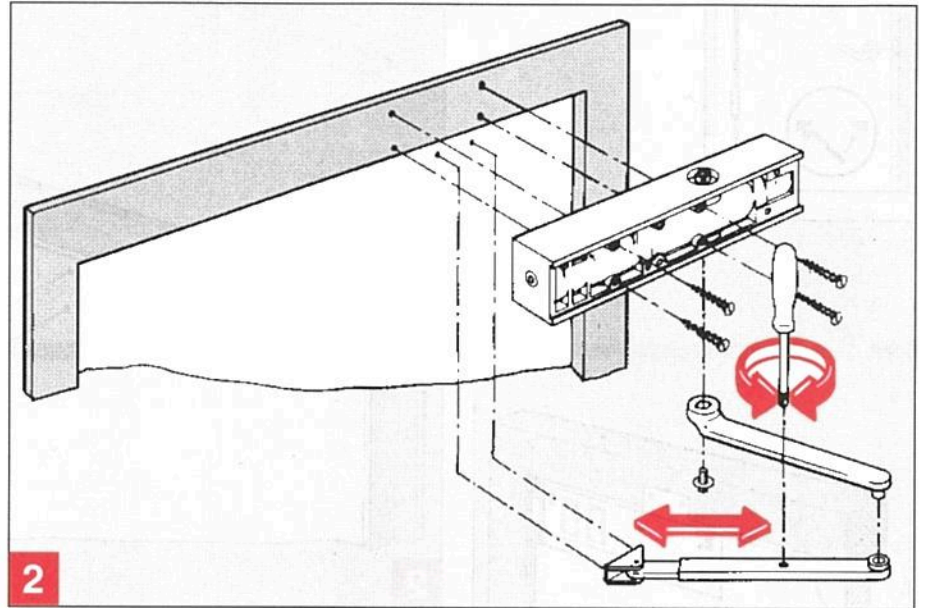
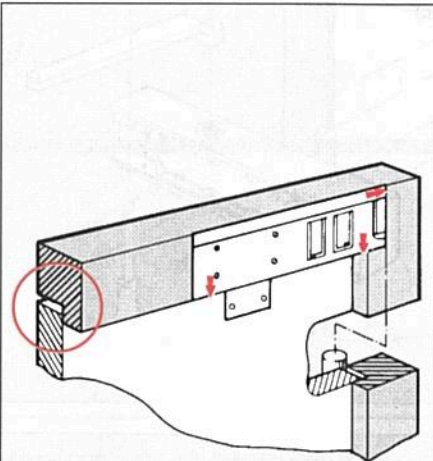
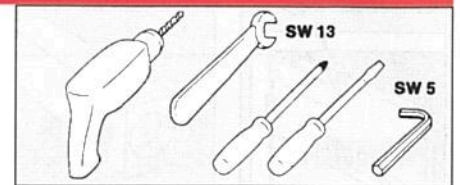
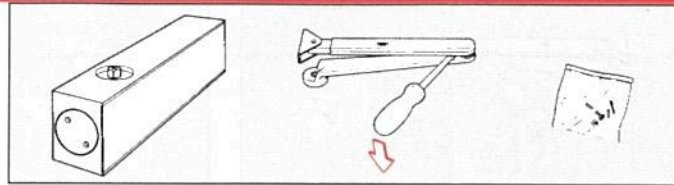
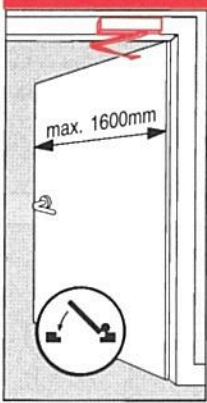
DORMA TS 83



WN 090055 05/04



DORMA TS 83



CE	DORMA GmbH + Co. KG Postfach 4009 58247 Ennepetal	04
	0432 - BPR 0007 EN 1154:1996+A1:2002	4 8 7 1 1 4
Dangerous substances: None		

DORMA TS 83



WN 090055 05/04

