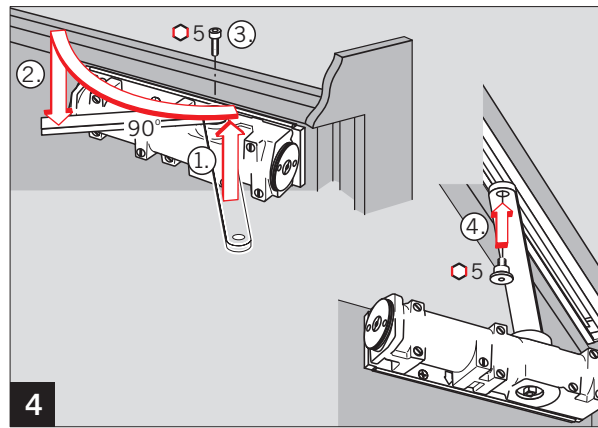
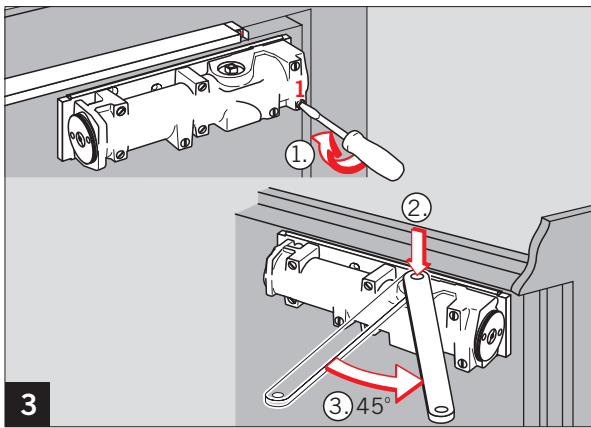
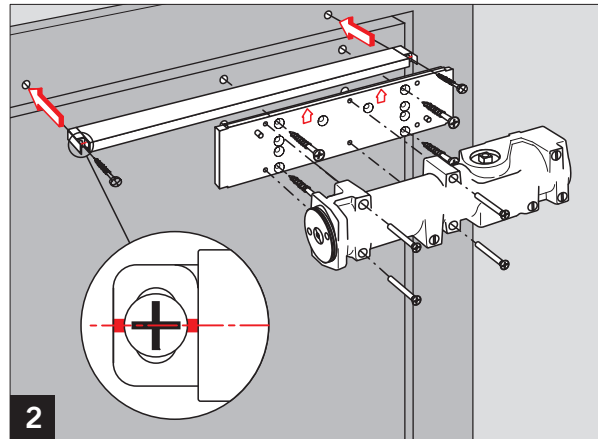
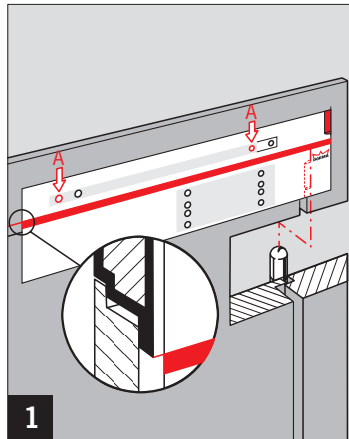
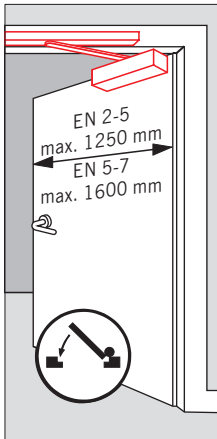
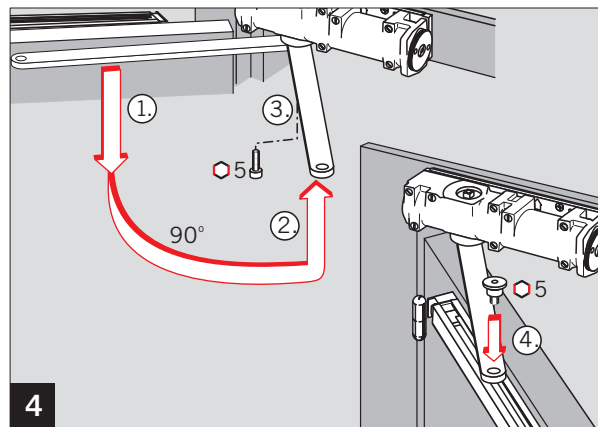
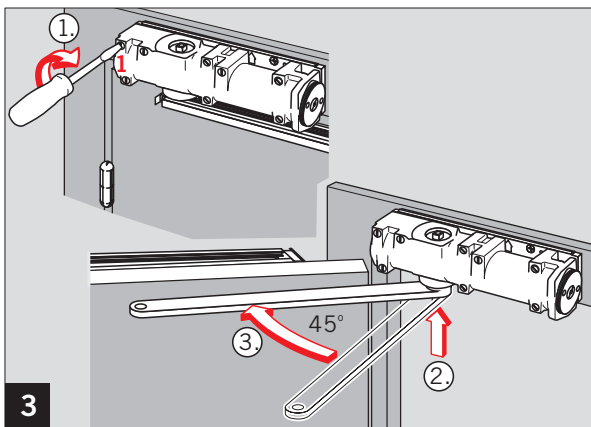
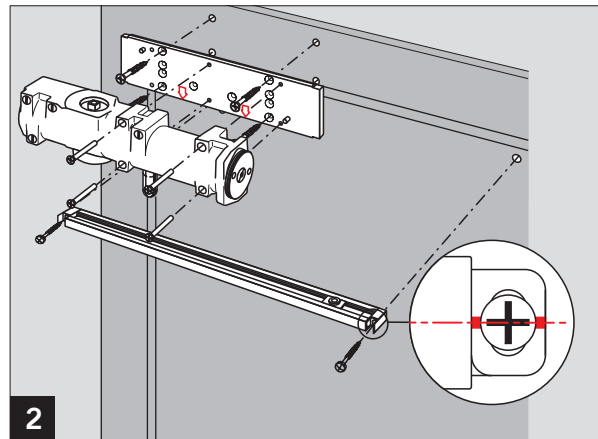
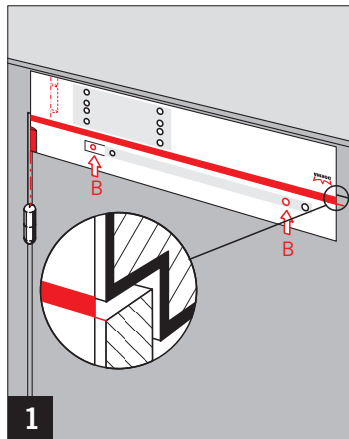
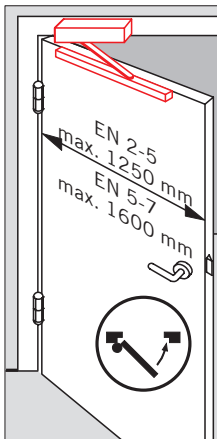


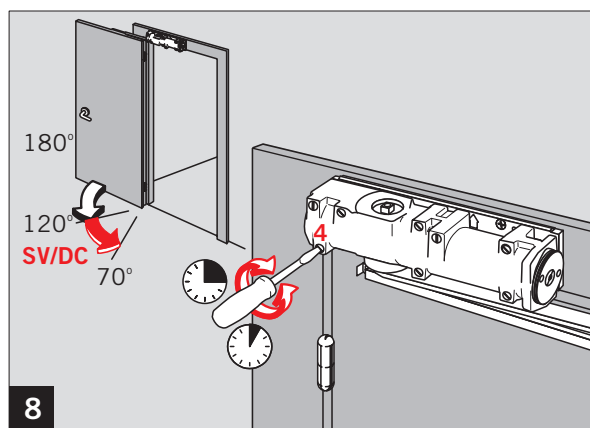
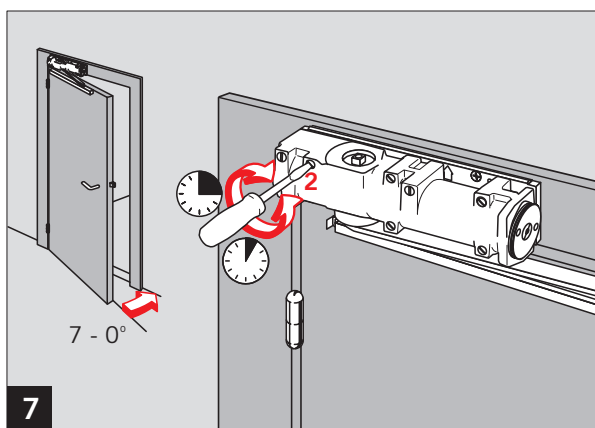
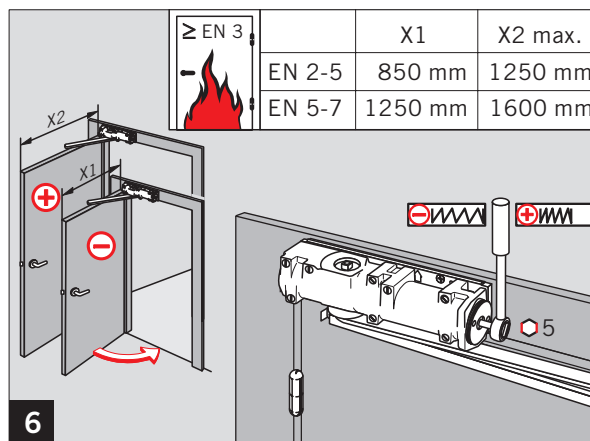
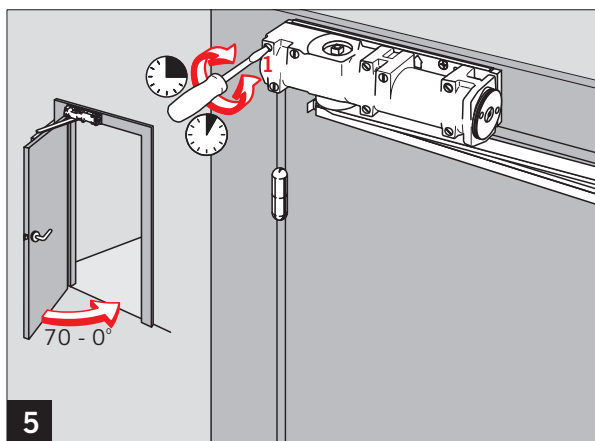
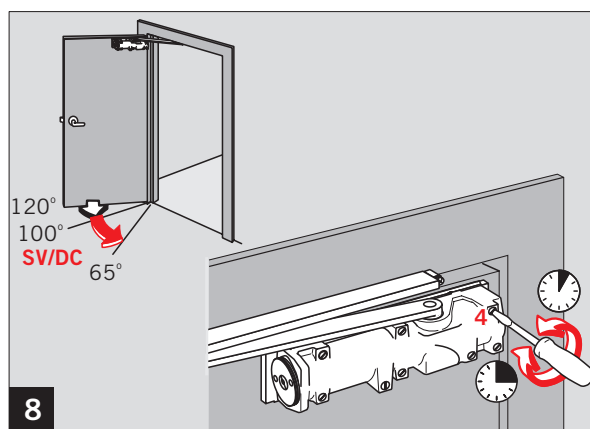
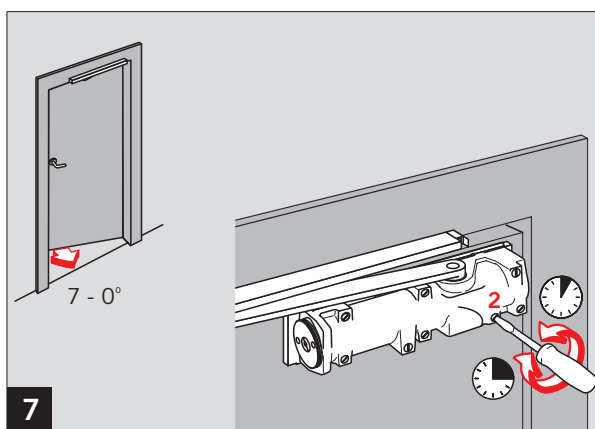
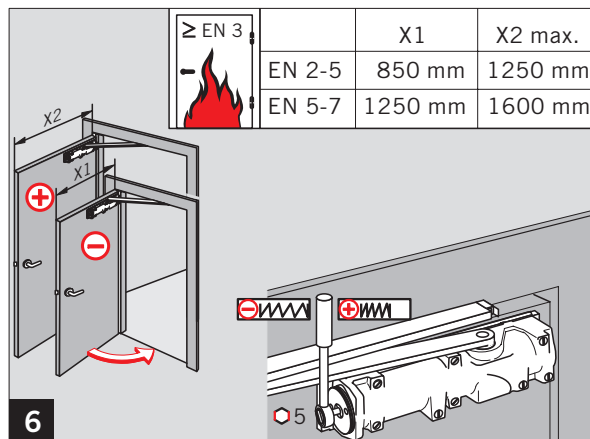
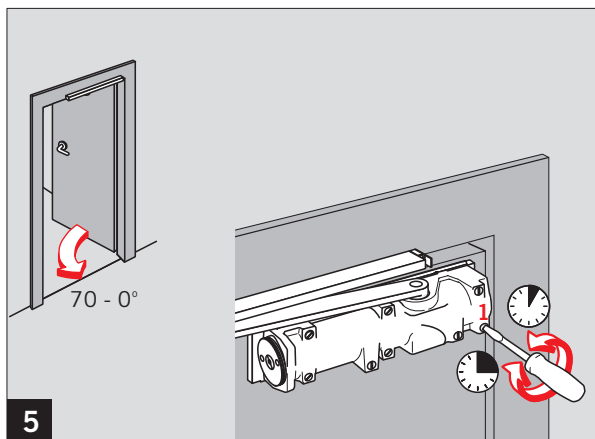
WN 056606 45532
09/08

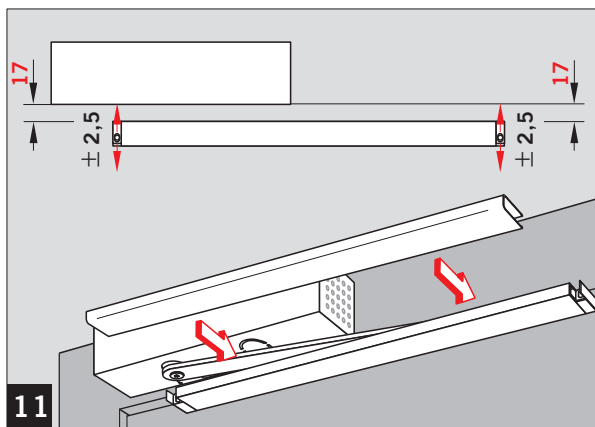
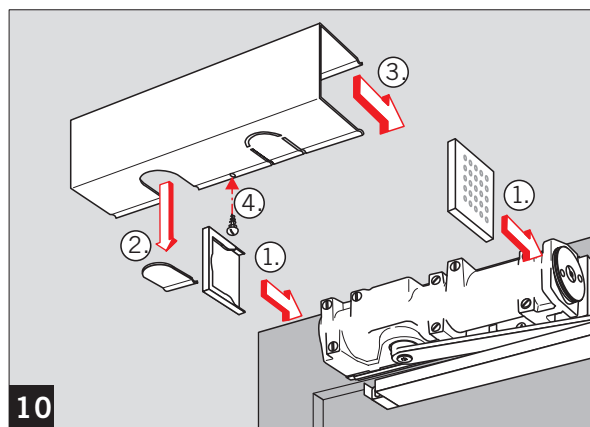
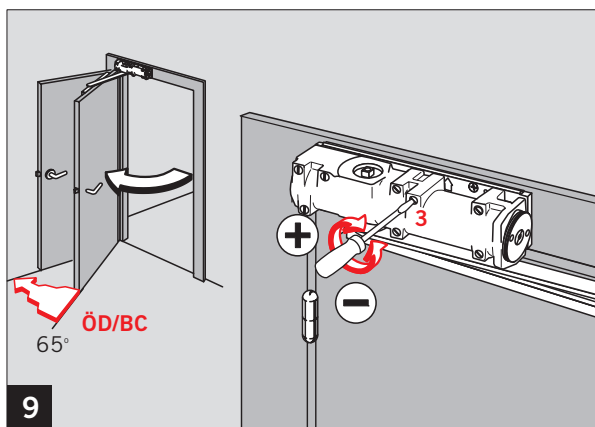
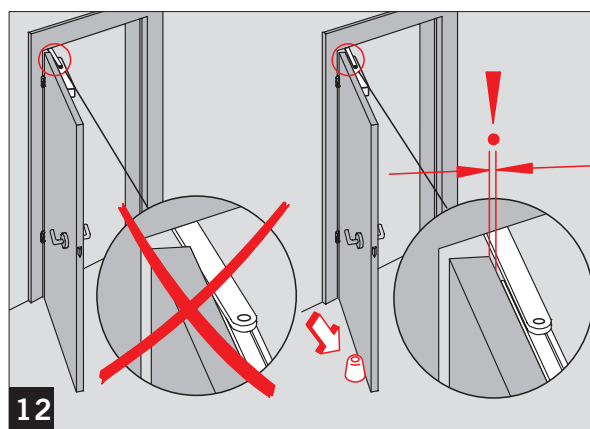
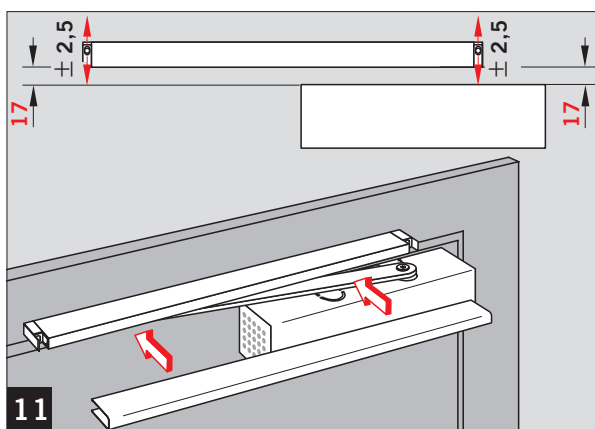
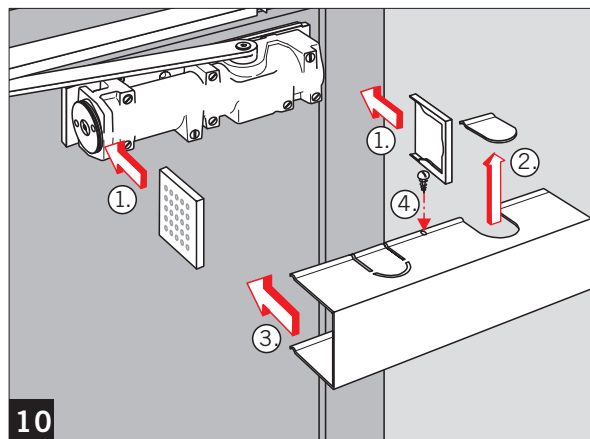
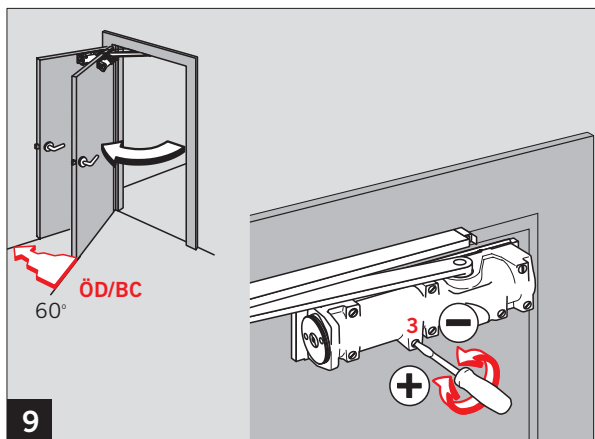


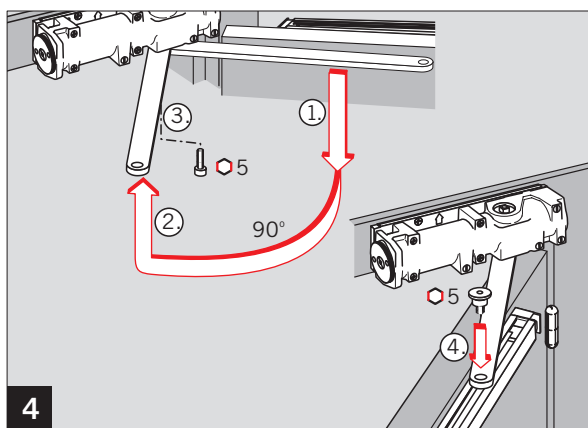
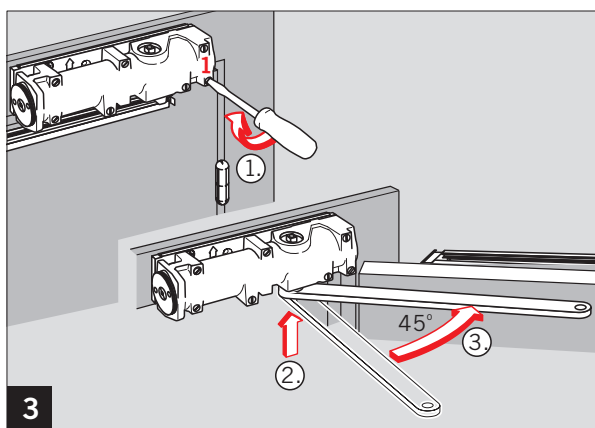
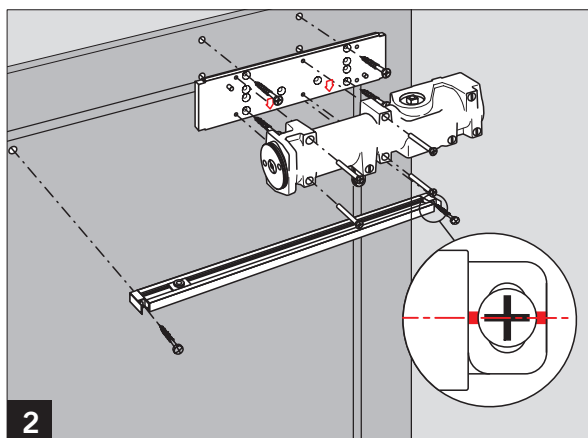
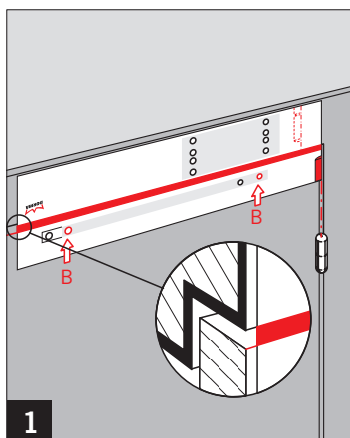
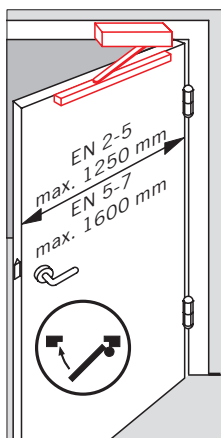
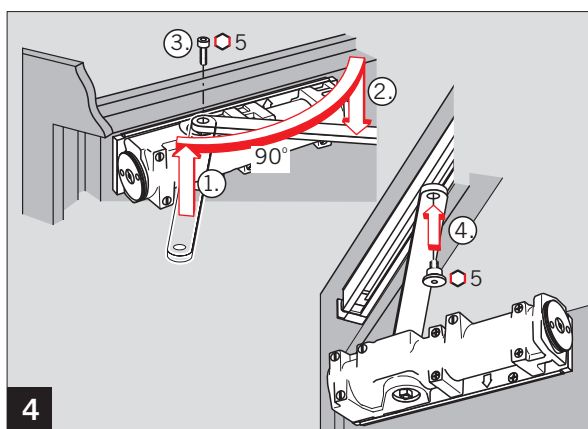
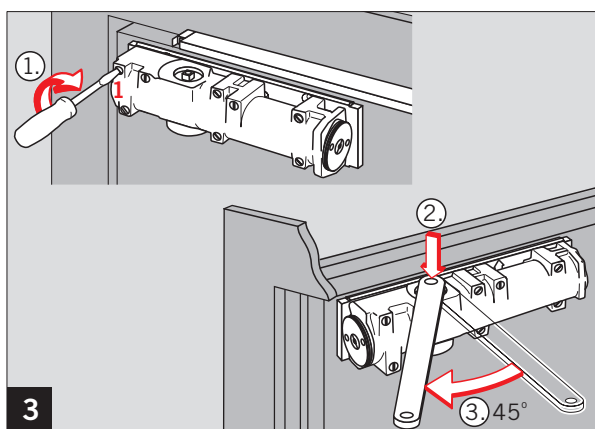
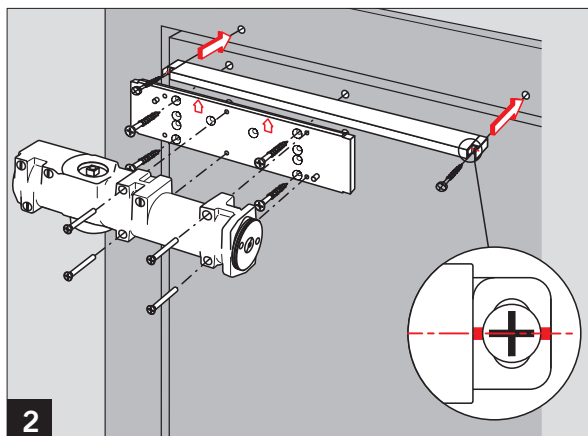
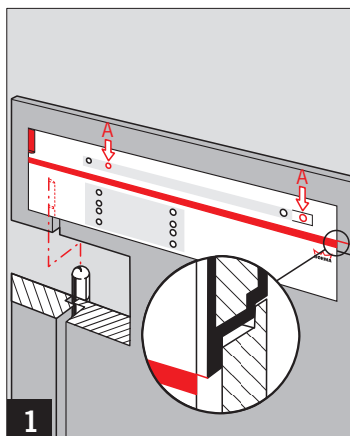
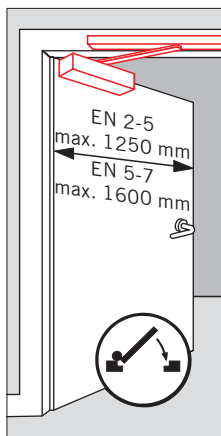
CE	DORMA GmbH + Co. KG Postfach 4009 58 247 Ennepetal	EN 1154:1996+A1:2002	04	1	1	1	1	1	1	1	1	1	1	
			0432-BPR 0008	4	8	2-5	1	1	1	4	4	8	5-7	1

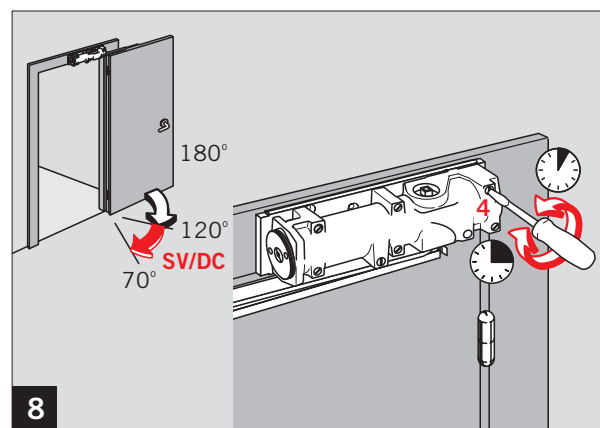
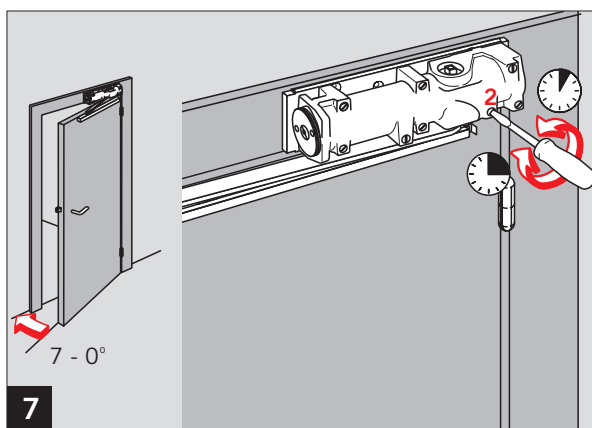
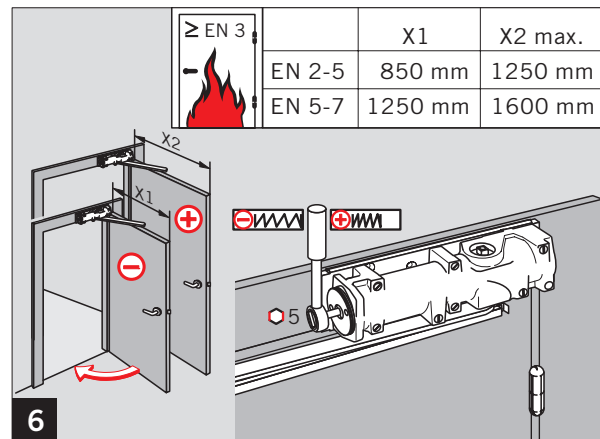
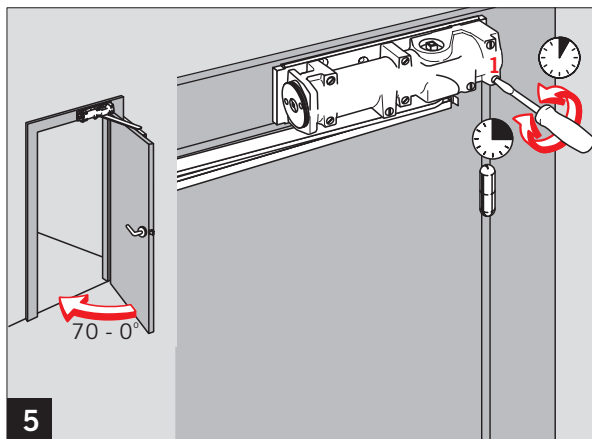
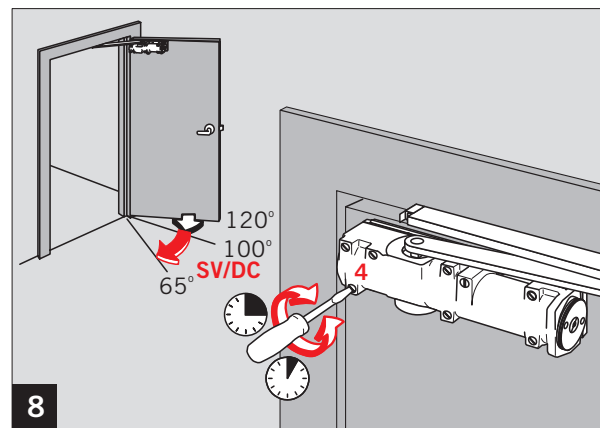
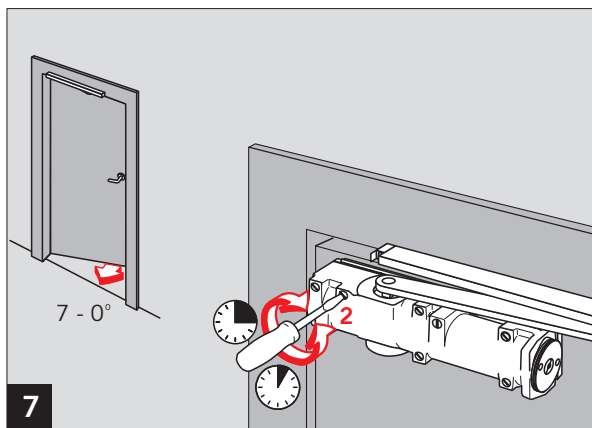
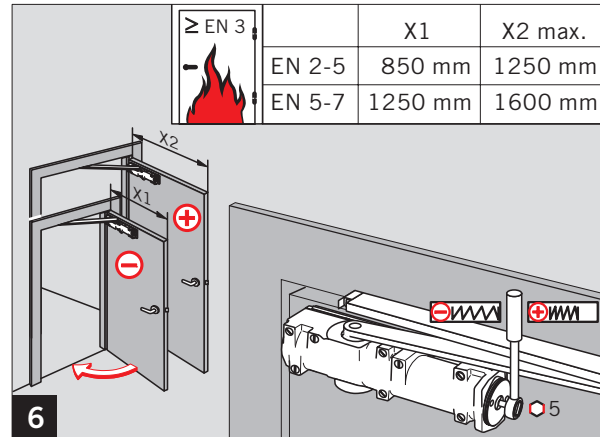
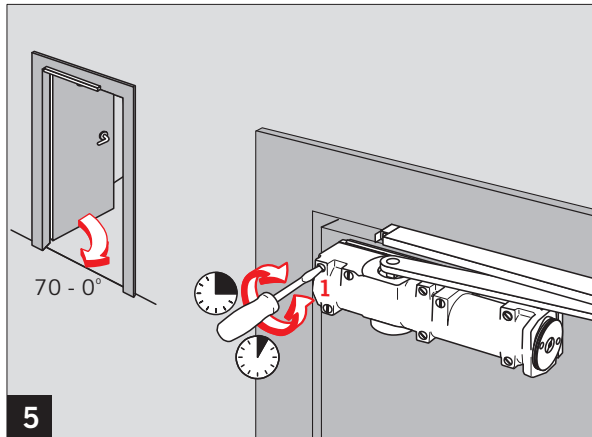
Dangerous substances: None

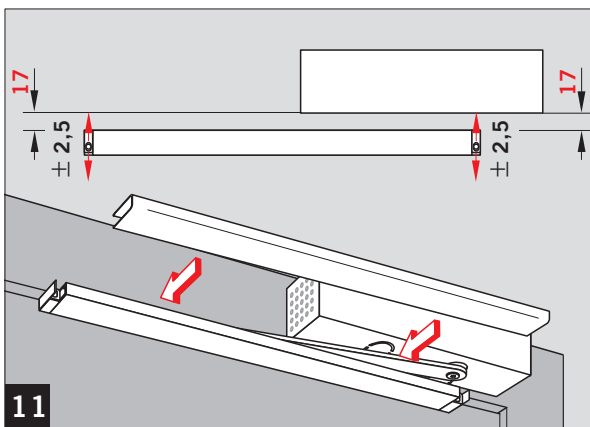
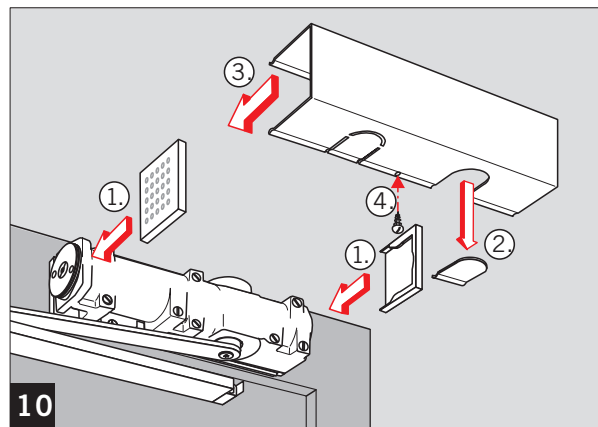
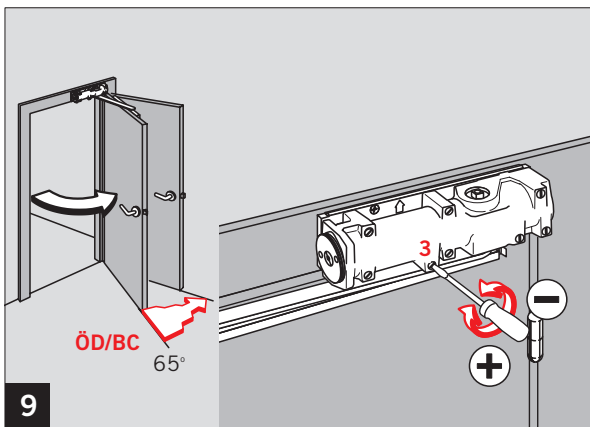
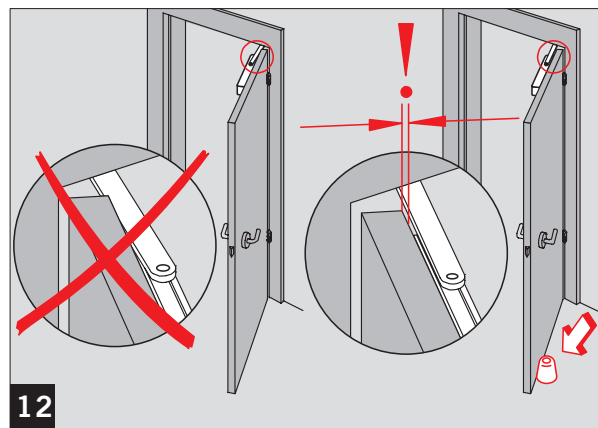
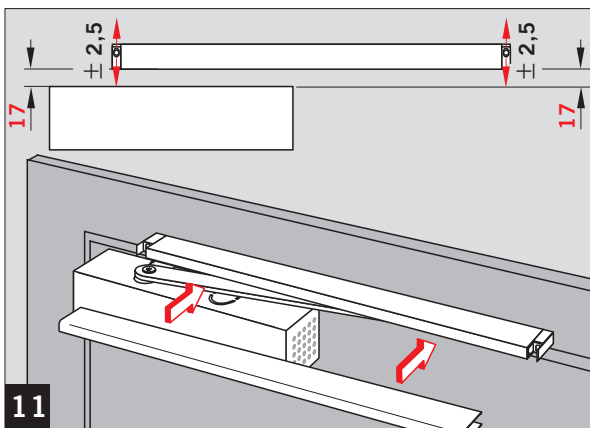
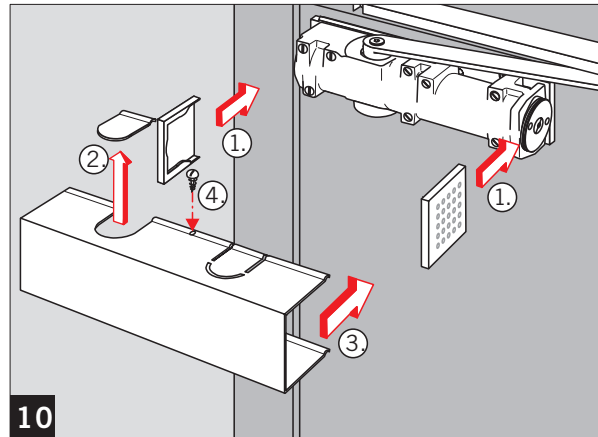
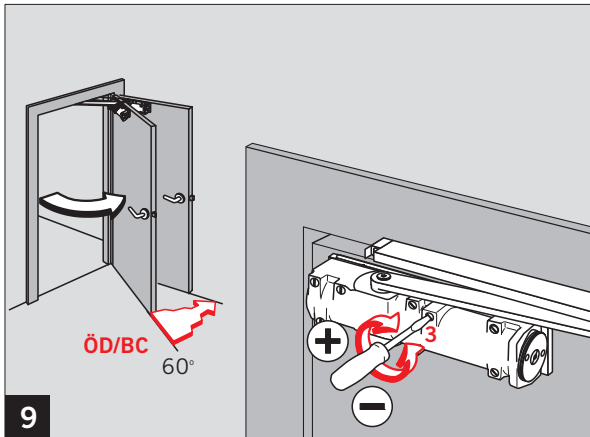












Änderungen vorbehalten
Subject to change without notice