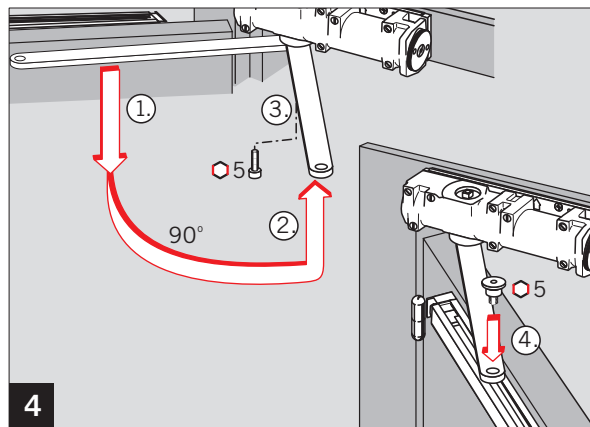
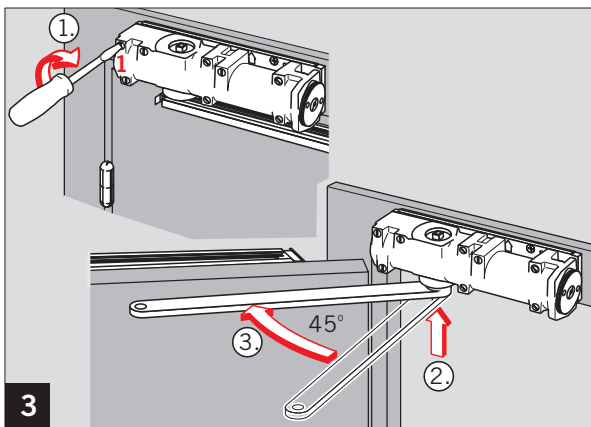
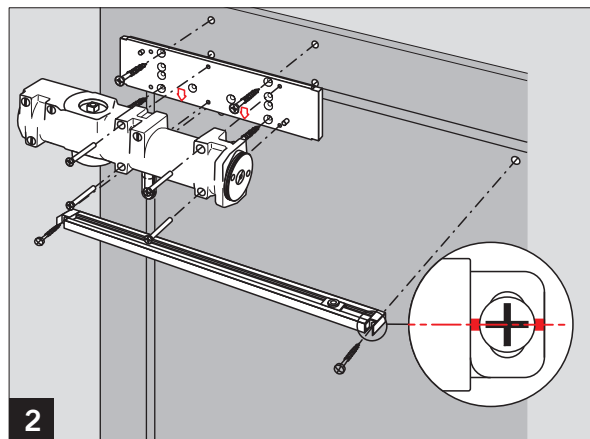
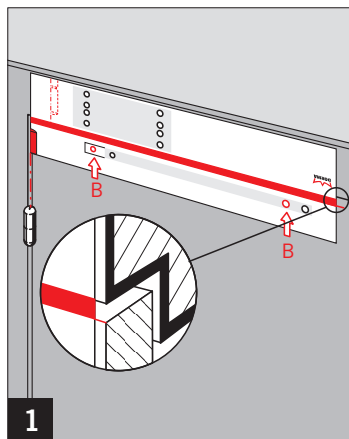
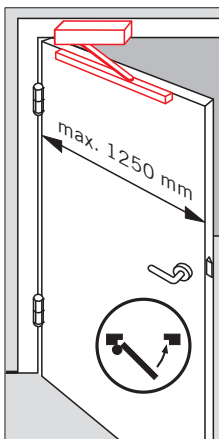
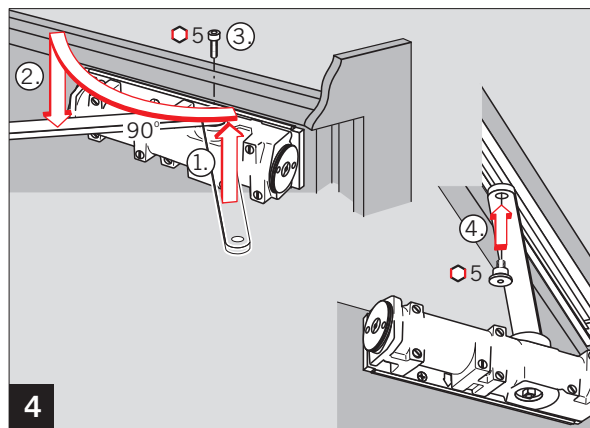
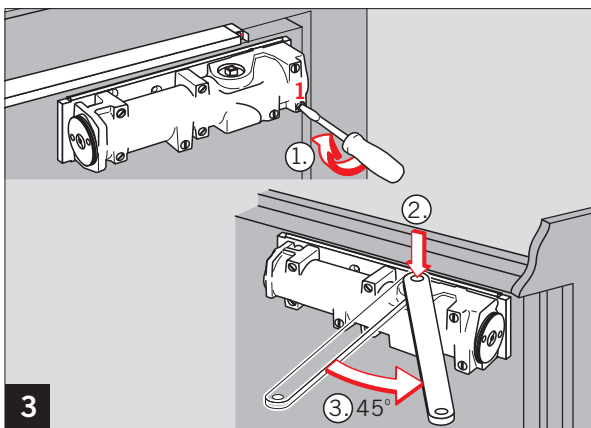
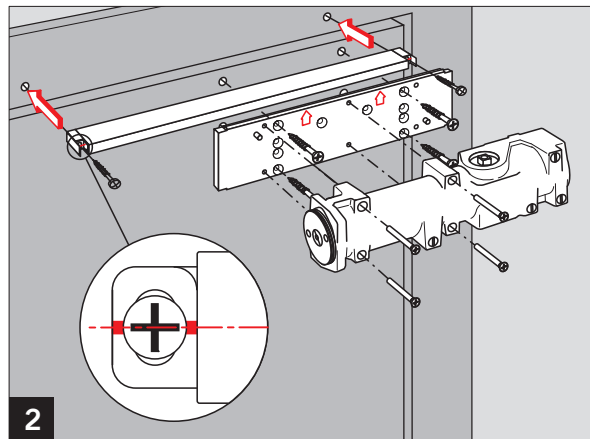
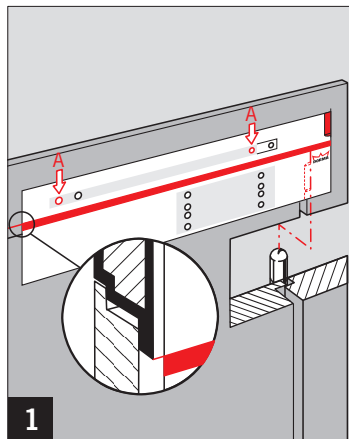
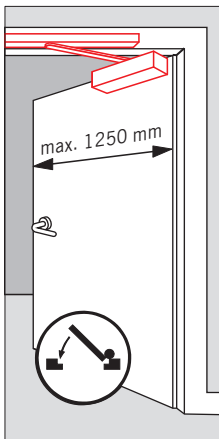
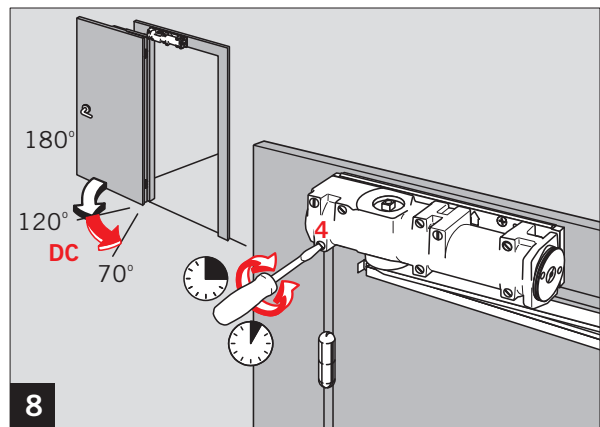
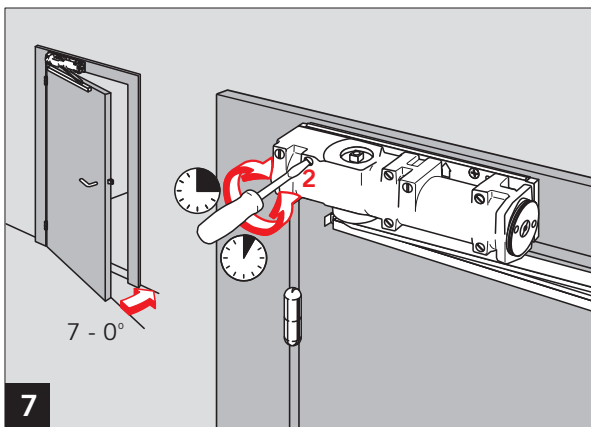
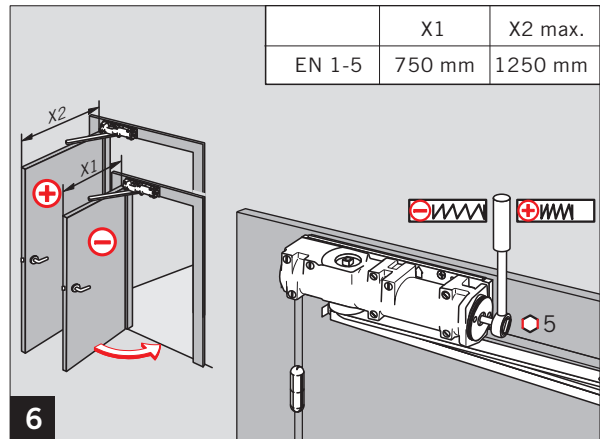
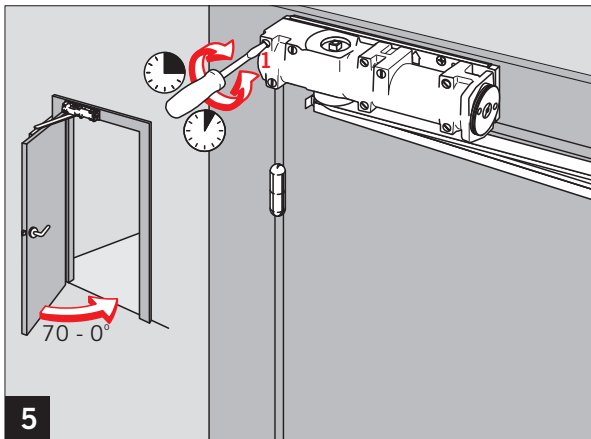
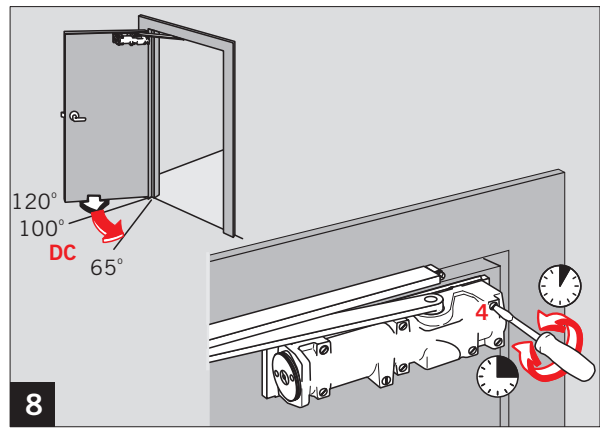
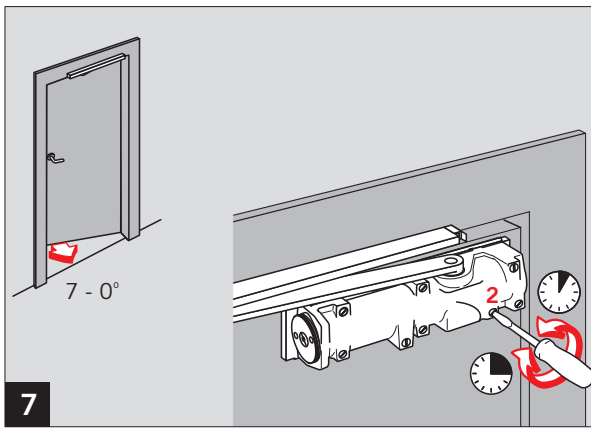
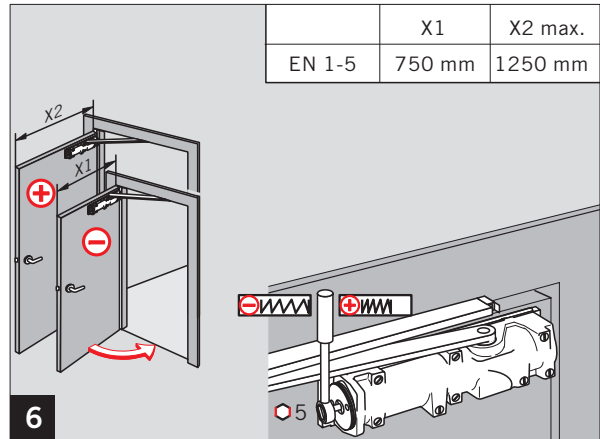
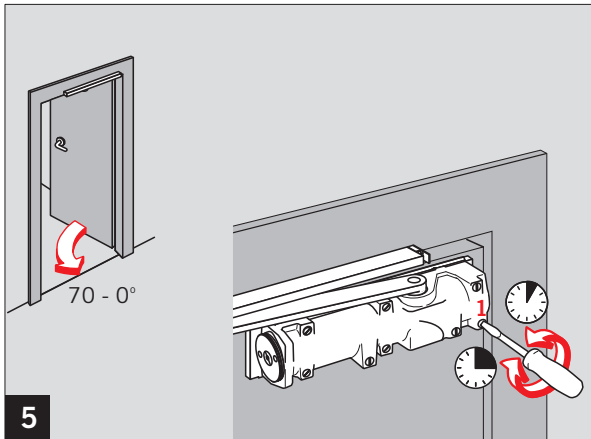
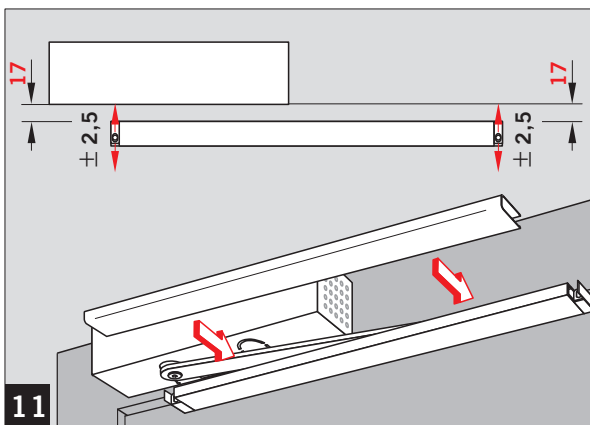
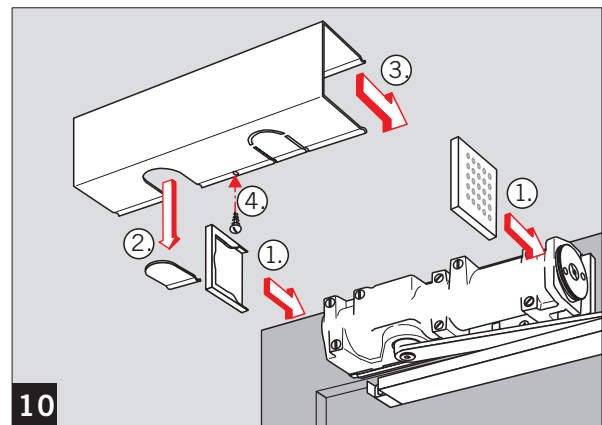
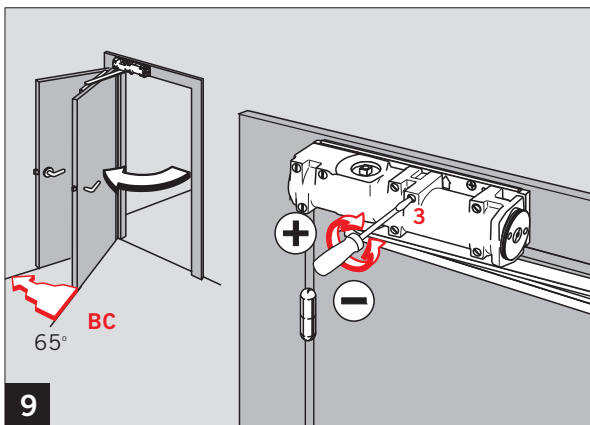
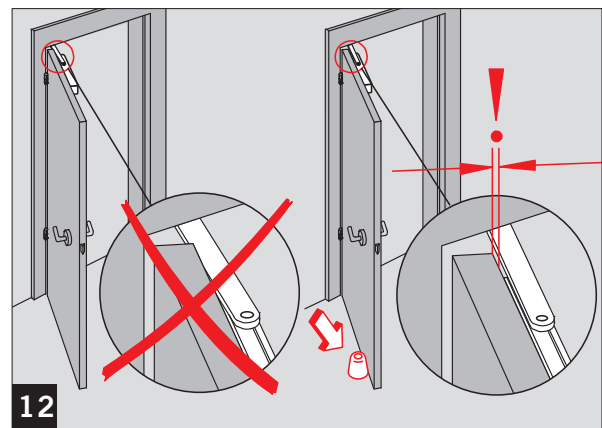
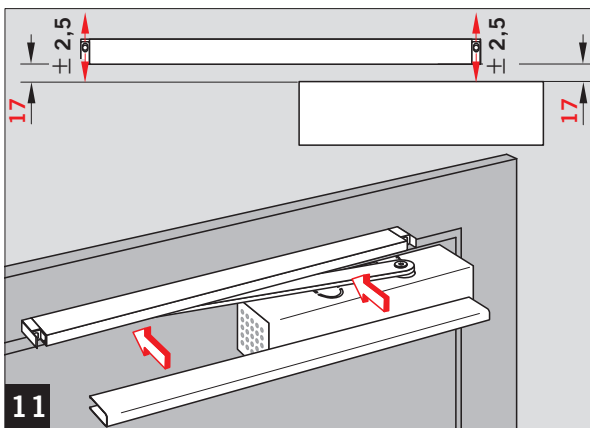
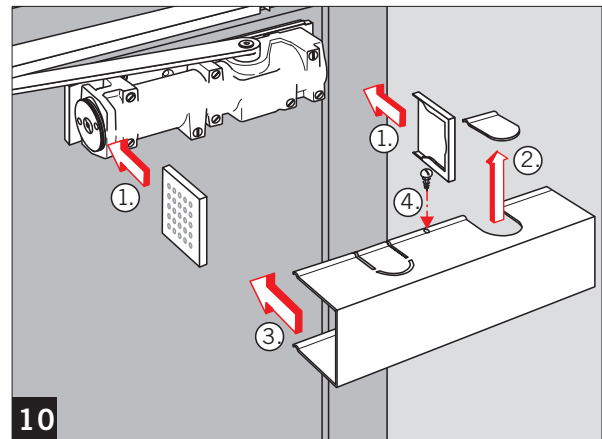
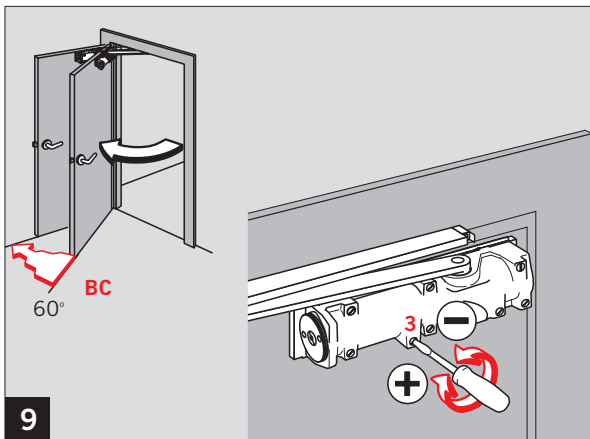


WN 057114 45532, 09/13

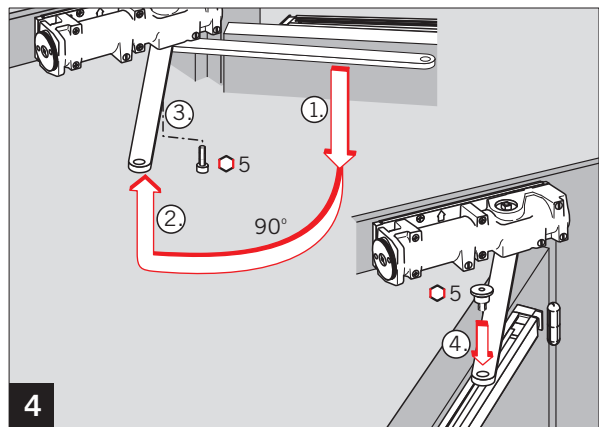
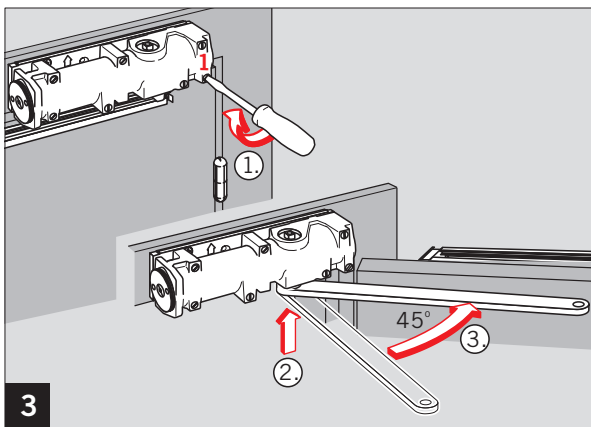
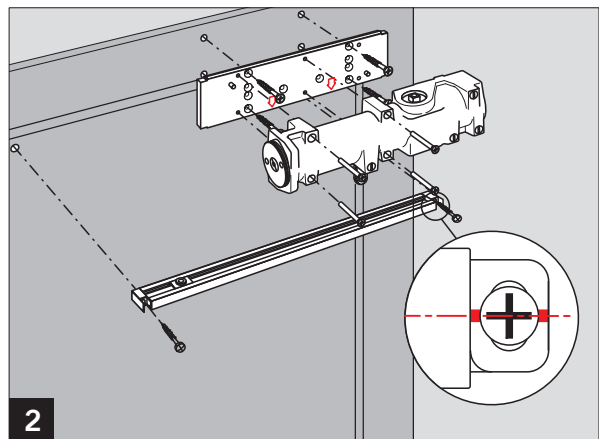
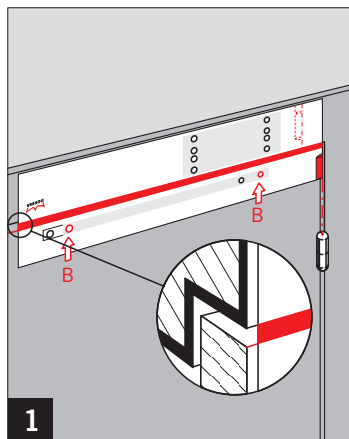
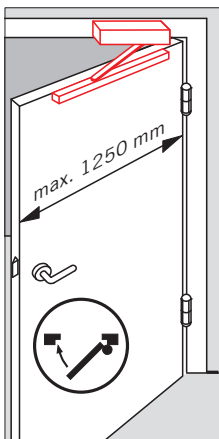
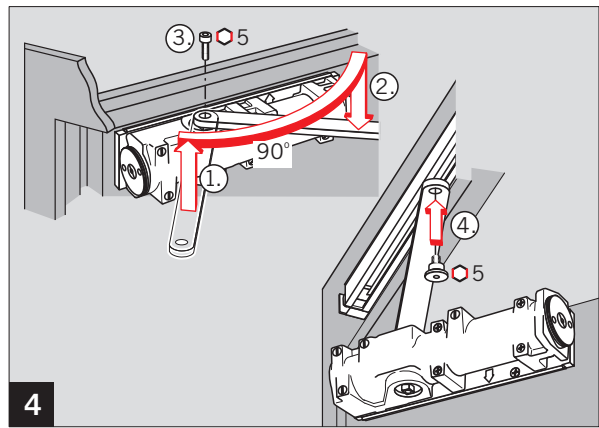
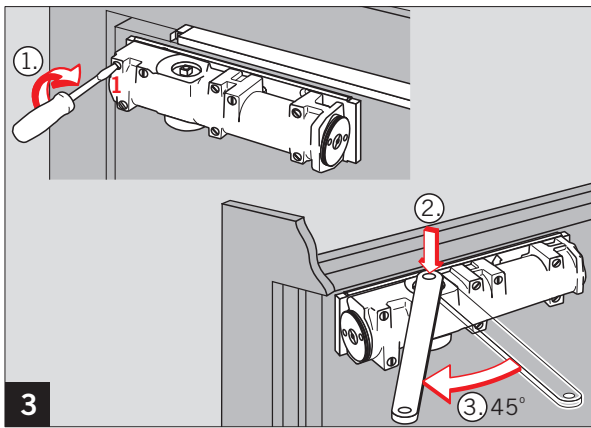
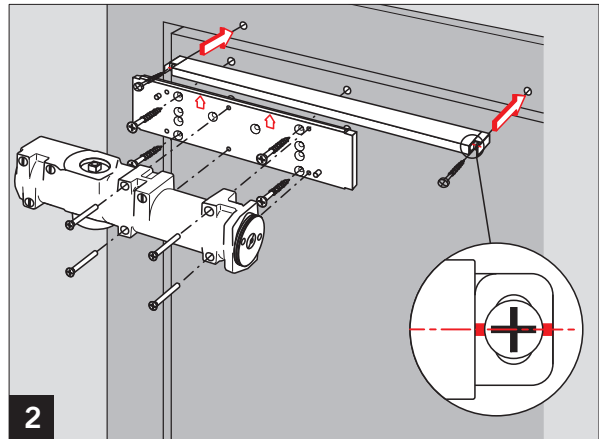
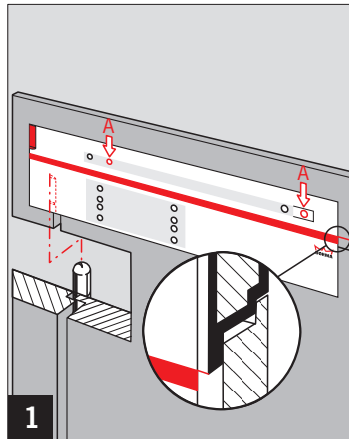
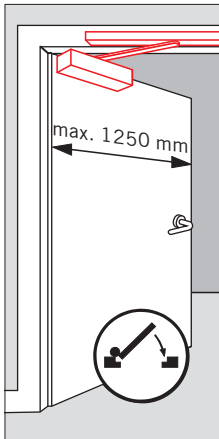
CE	DORMA GmbH + Co. KG		06	
	Postfach 4009		1-5	
58 247 Ennepetal		4 8	1 1 0	
0432-BPR 0008		EN 1154:1996+A1:2002	1 1 0	
Dangerous substances: None				

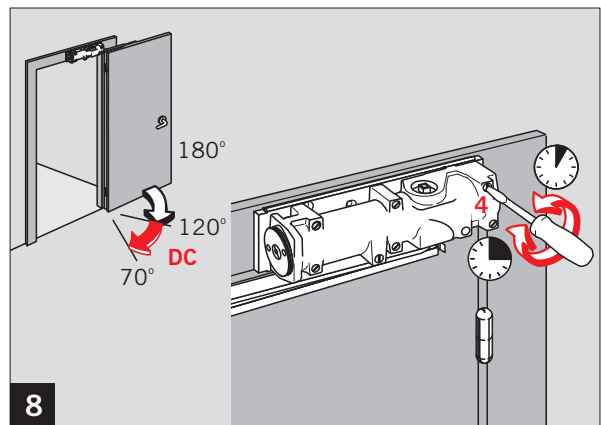
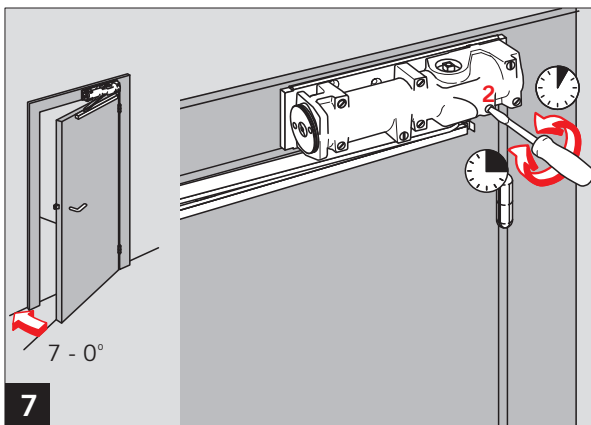
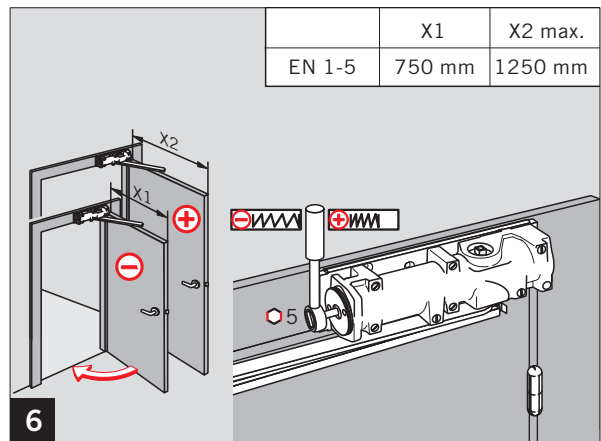
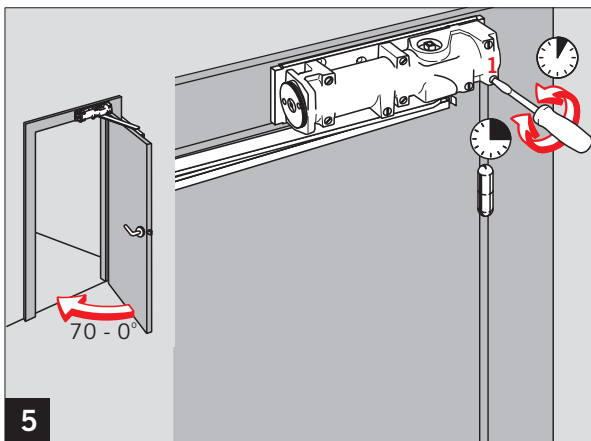
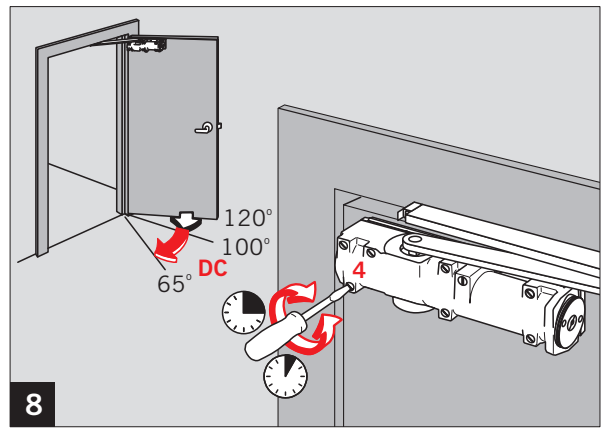
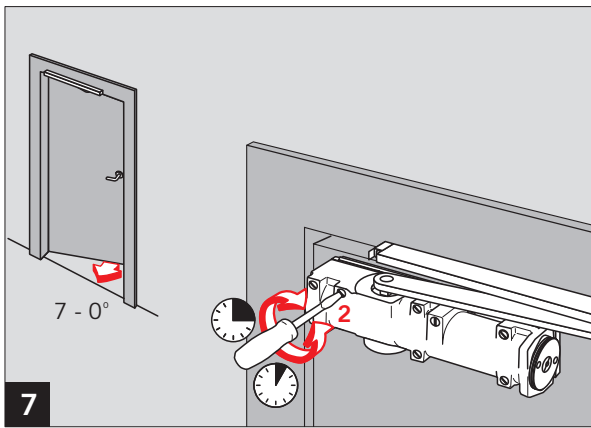
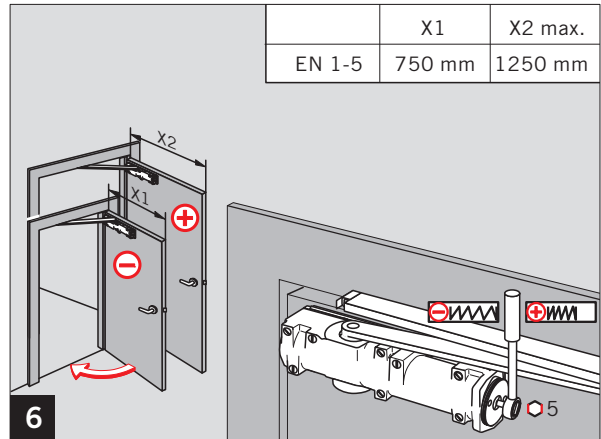
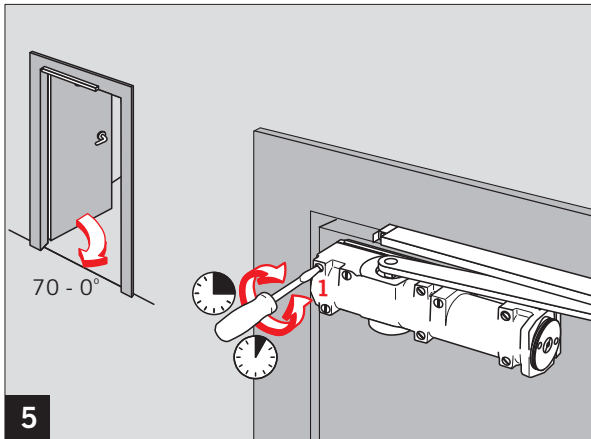


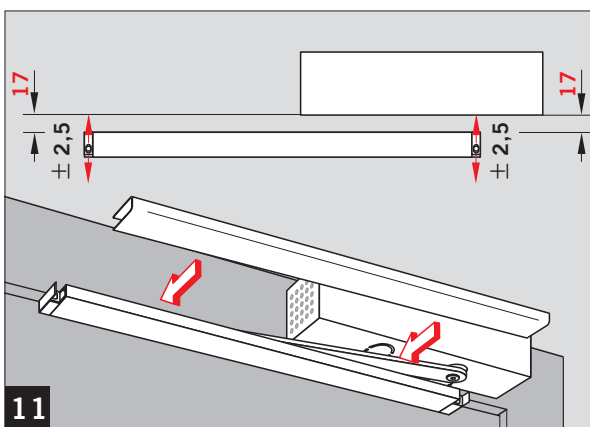
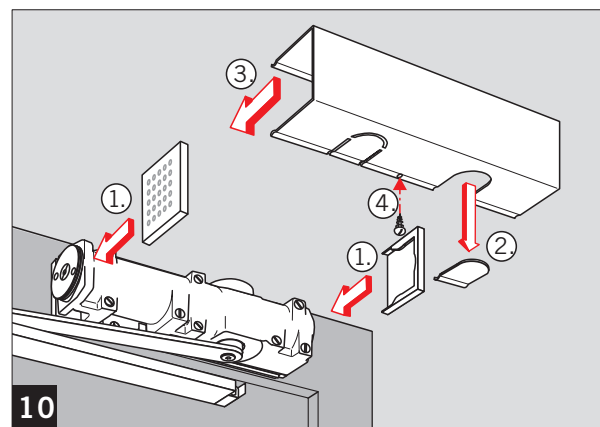
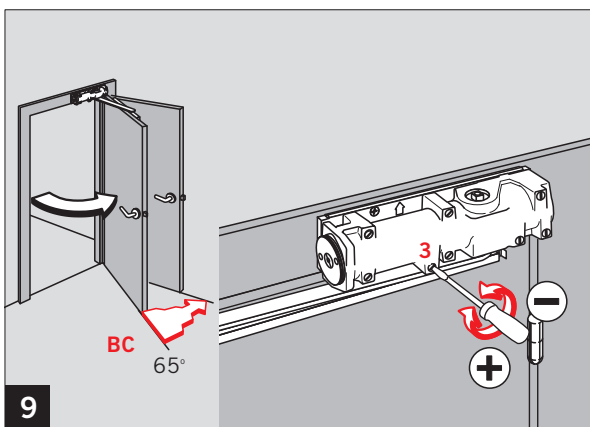
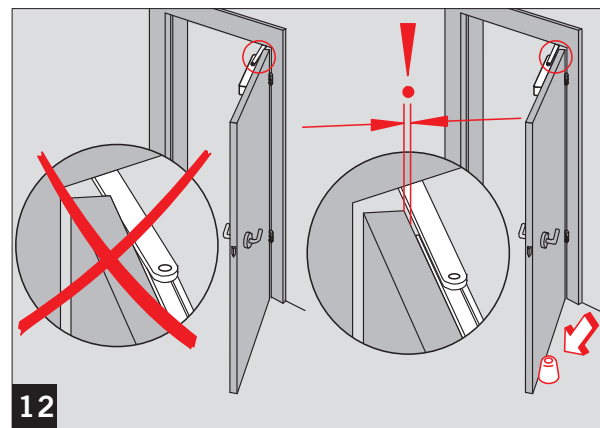
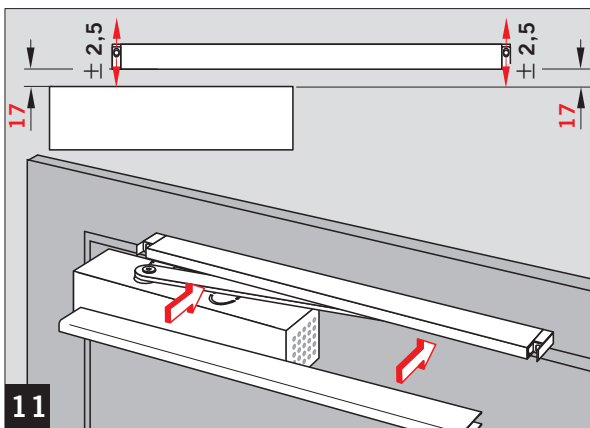
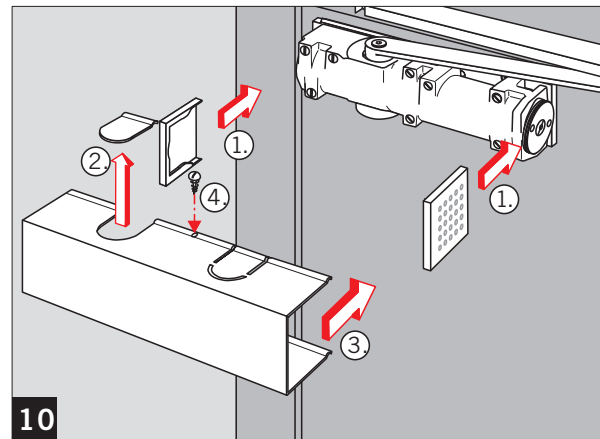
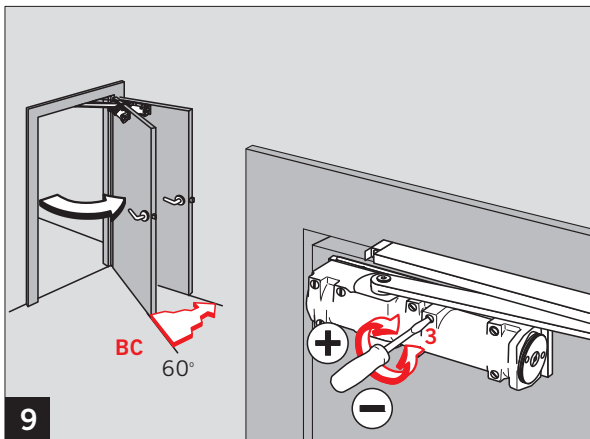




Änderungen vorbehalten
Subject to change without notice







Änderungen vorbehalten
Subject to change without notice