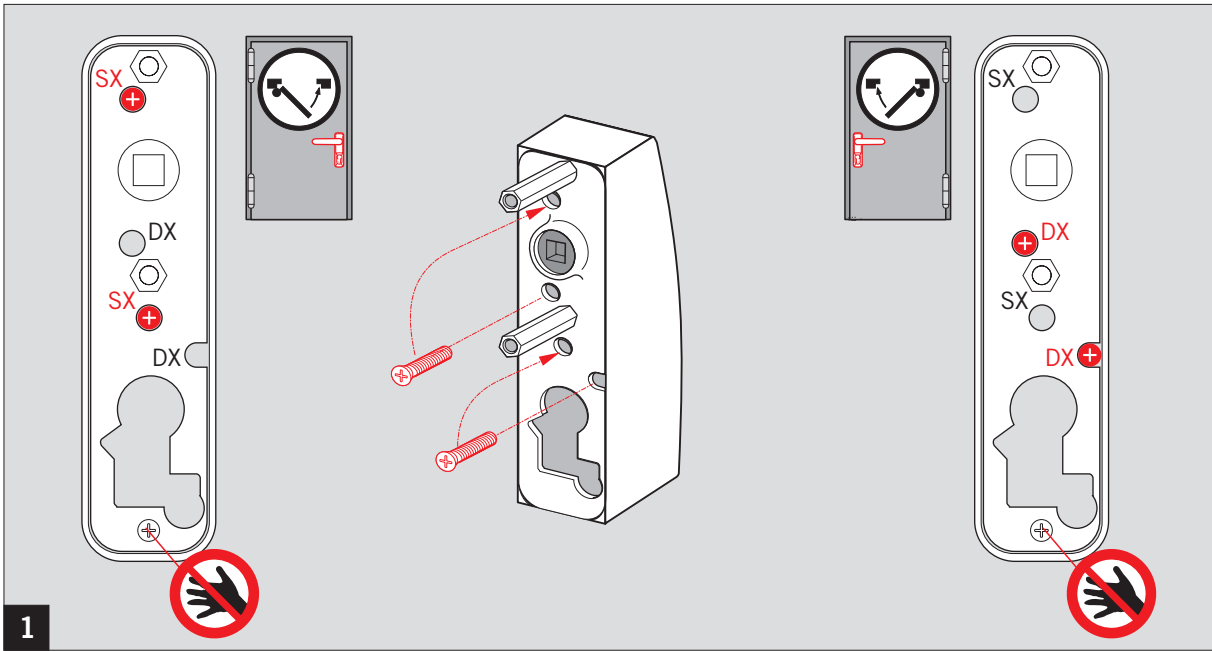
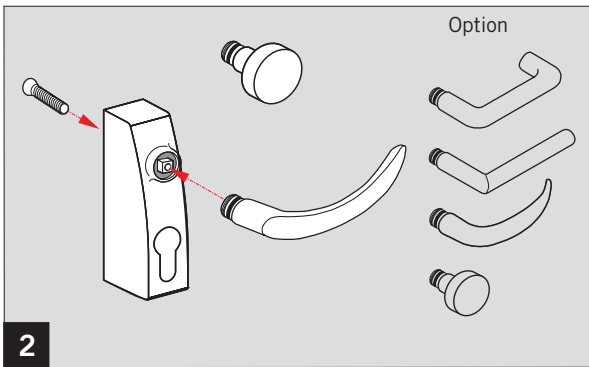


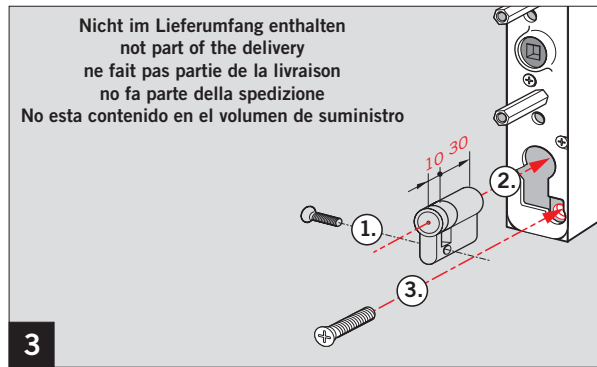
WN 057484 45532
04/08



1

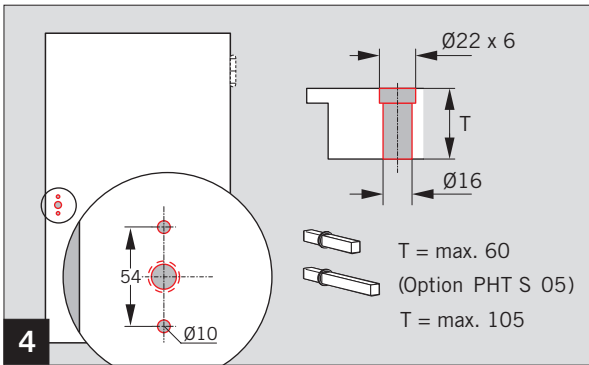


2

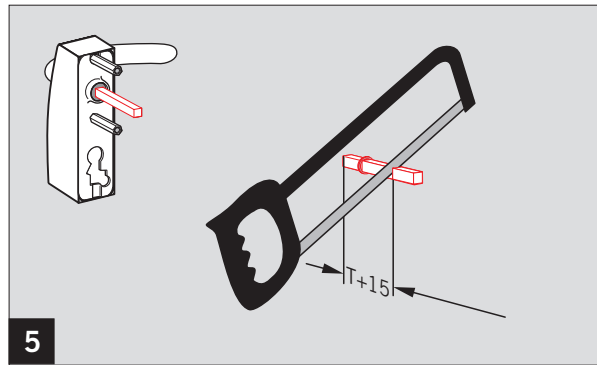


3

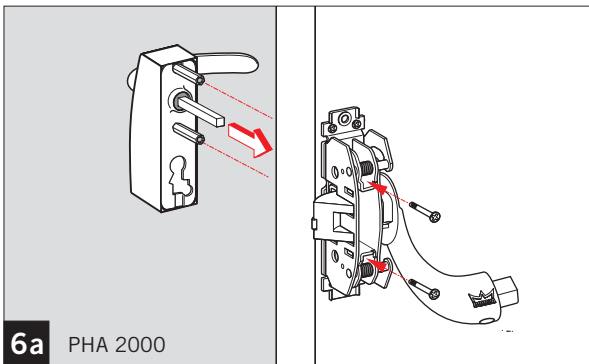
Nicht im Lieferumfang enthalten
not part of the delivery
ne fait pas partie de la livraison
no fa parte della spedizione
No esta contenido en el volumen de suministro



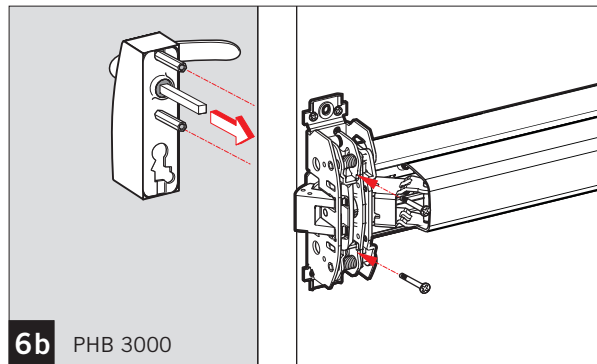
4



5



6a PHA 2000



6b PHB 3000

Änderungen vorbehalten
Subject to change without notice

CE	DORMA GmbH + Co. KG Breckerfelder Straße 42-48 58 256 Ennepetal/Germany		08	
	1121 - CPD-AA0038	3 7 6 1 1 4 2 2 - A	3 7 6 1 1 4 2 2 - A	
	EN 1125:1997+A1:2001		3 7 6 0 1 4 2 2 - A	
Dangerous substances: None				

CE	DORMA GmbH + Co. KG Postfach 4009 58 247 Ennepetal		08	
	1121 - AB0031	3 7 6 1 1 4 2 2 B	3 7 6 1 1 4 2 2 B	
	EN 179: 1997 + A1: 2001		3 7 6 0 1 4 2 2 B	
Dangerous substances: None				