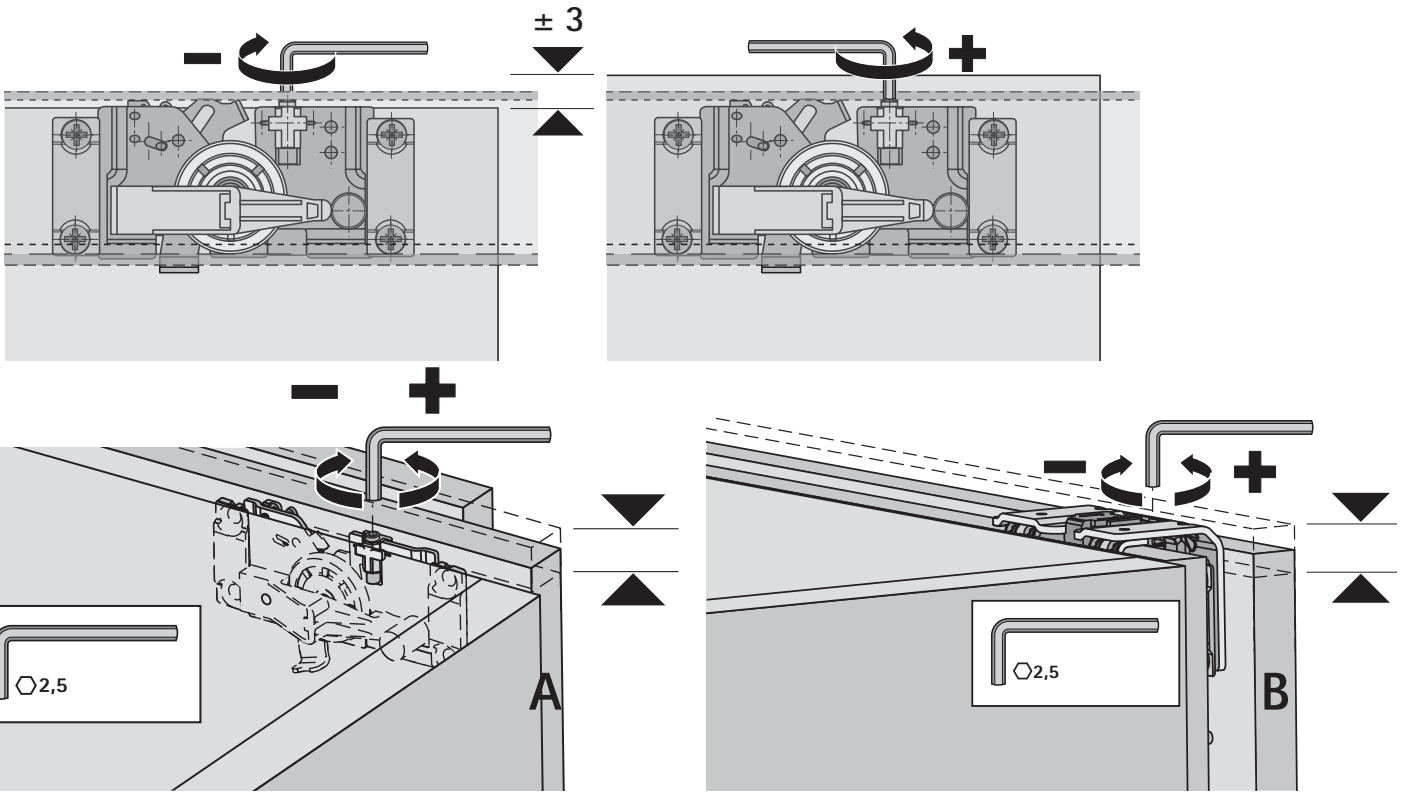
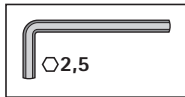
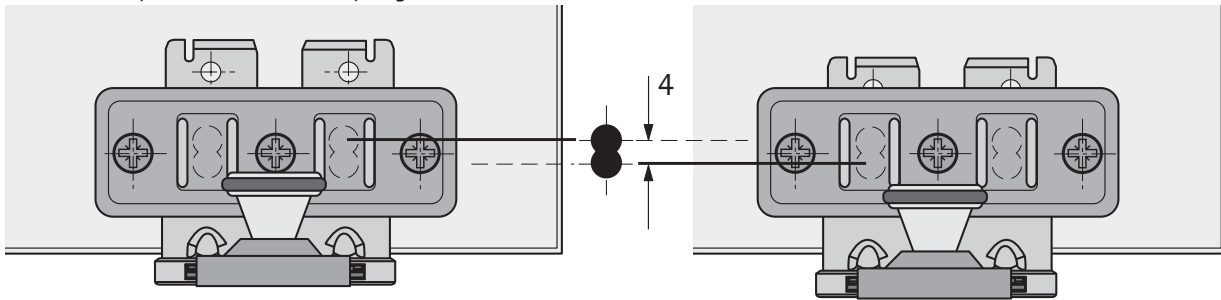


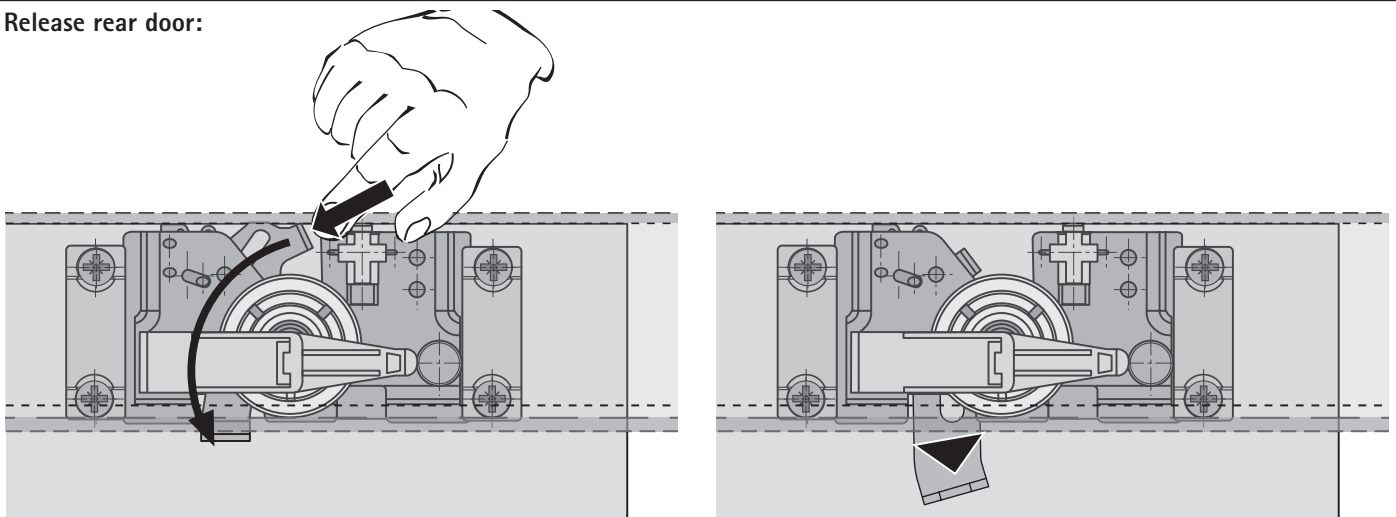
**12** Height adjustment:



**i** If a door is set high up, the guiding components can be lowered by 4.0 mm if necessary (e.g. STB 11).



**13** Release rear door:



Technische Änderungen vorbehalten.  
Keine Gewährleistung für Druckfehler  
und Irrtümer.

Subject to technical alterations.  
Errors and omissions excepted.

Sous réserve de modifications techni-  
ques. Notre responsabilité ne sera  
engagée en cas de fautes de frappe  
ou d'erreurs.

Salvo modifiche tecniche.  
Nessuna garanzia per errori di  
stampa ed errori.

Se reserva el derecho a realizar  
modificaciones técnicas. No ofrecemos  
garantía alguna respecto a eventuales  
erratas de impresión u otros errores.

Technische wijzigingen  
voorbehouden.  
Wij zijn niet verantwoordelijk voor  
drukfouten of andere vergissingen.