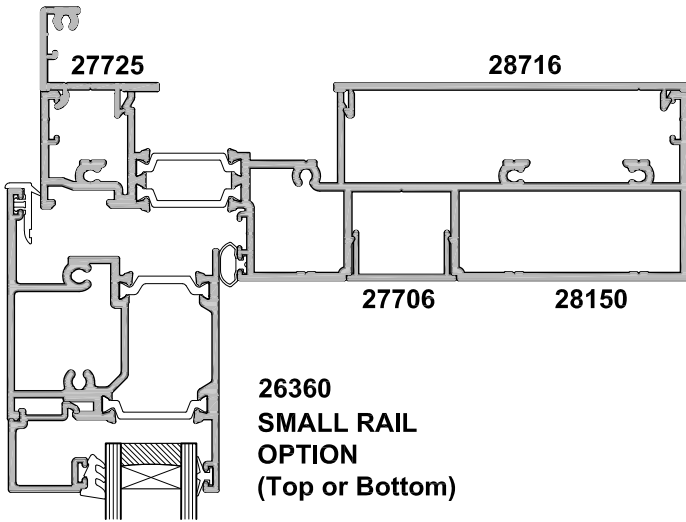
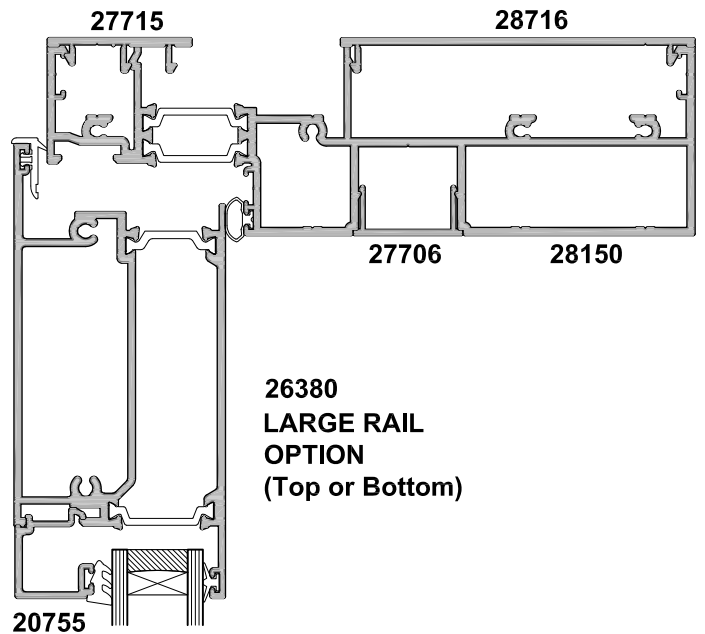


**FLANGE INFILL
OPTION**



SECTION A-A

FLAT INFILL OPTION



SECTION A-A

