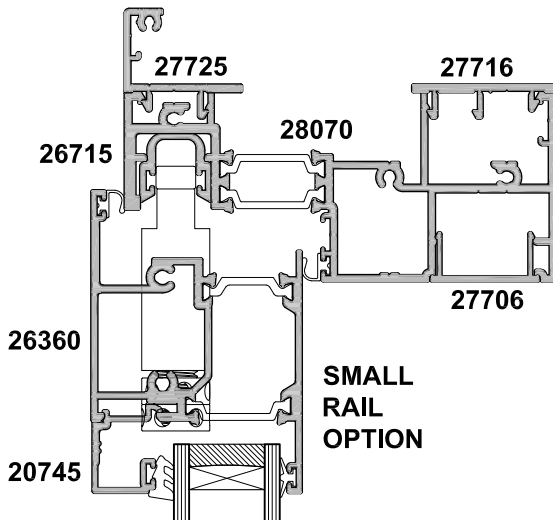
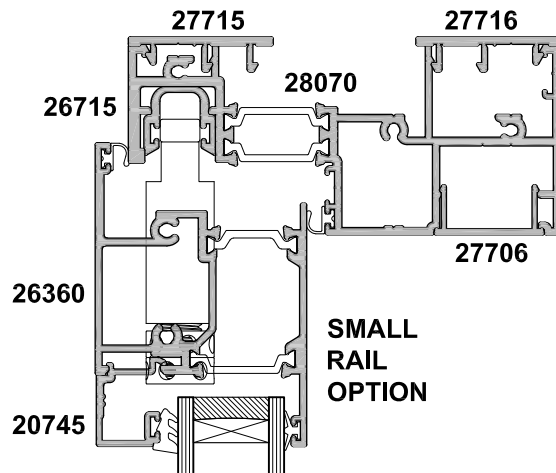


**FLANGE INFILL
OPTION**

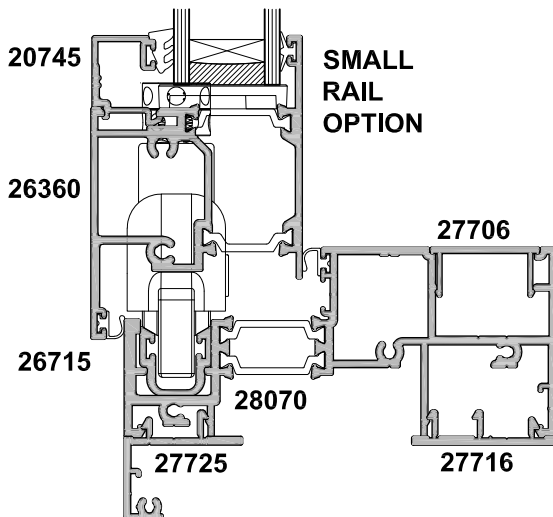


SECTION A-A

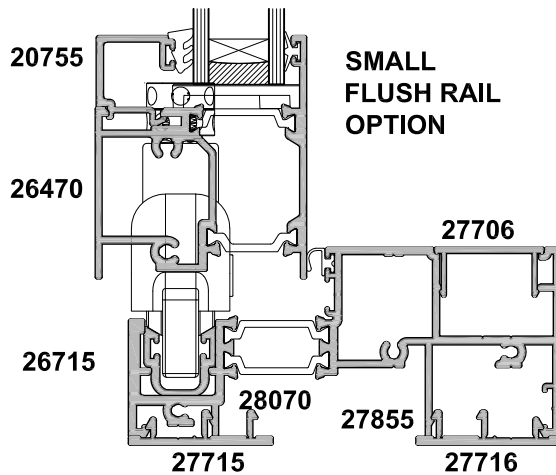
FLAT INFILL OPTION



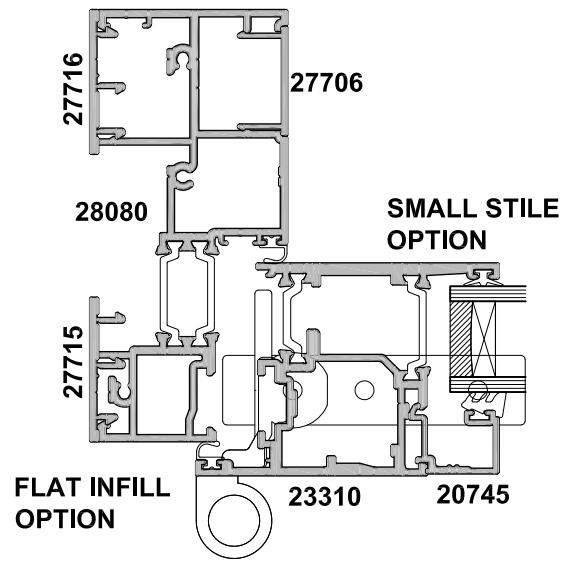
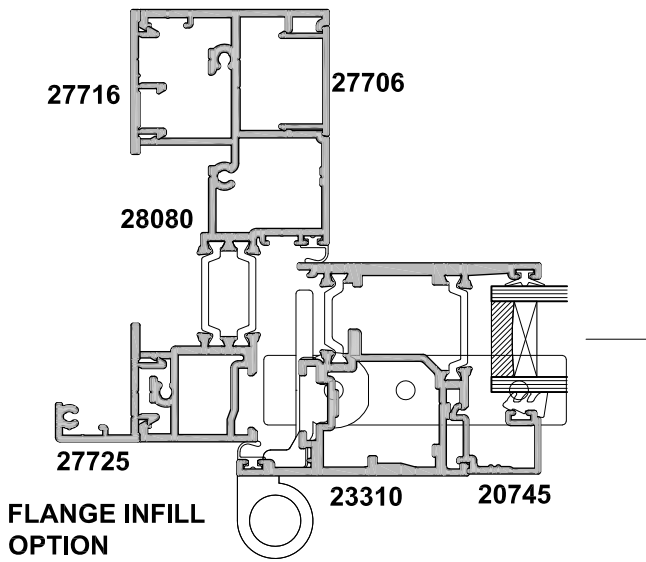
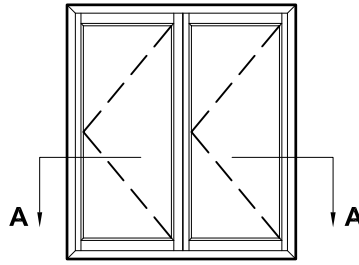
SECTION A-A



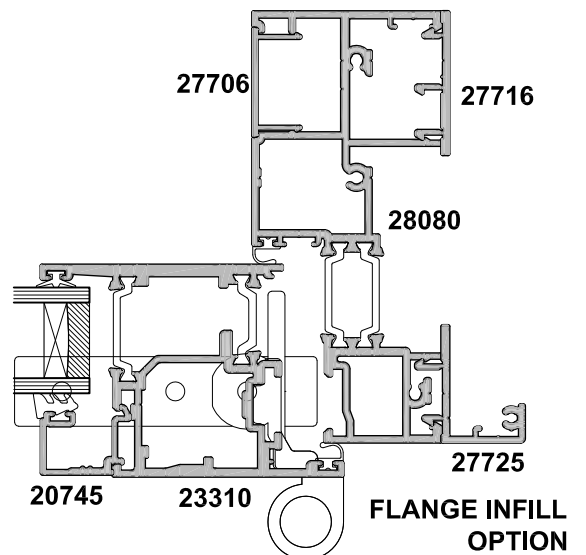
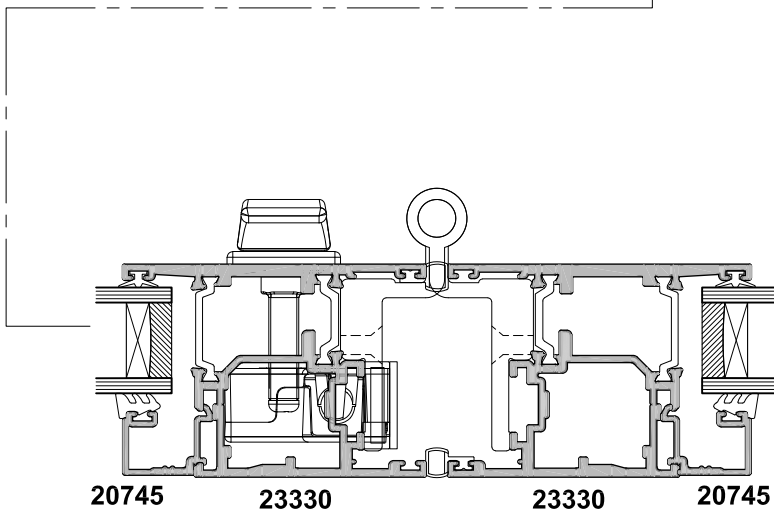
**FLANGE INFILL
OPTION**

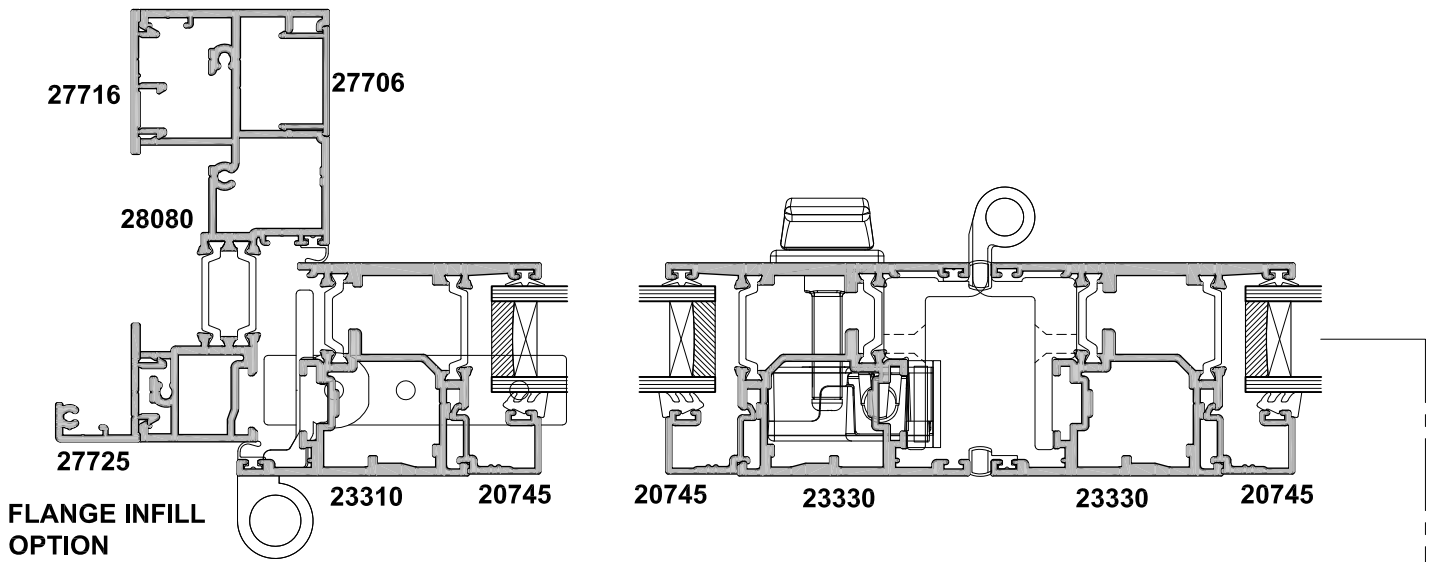
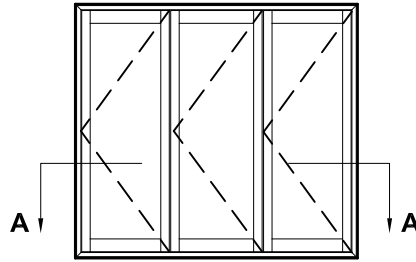


FLAT INFILL OPTION



SECTION A-A





SECTION A-A

