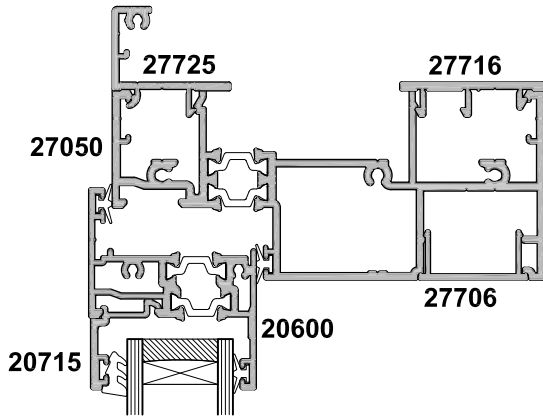
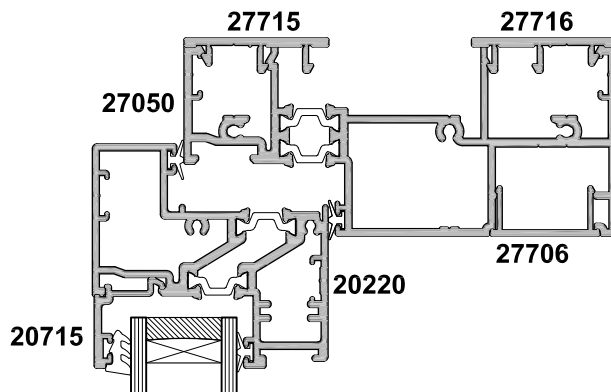


**FLANGE INFILL
OPTION**



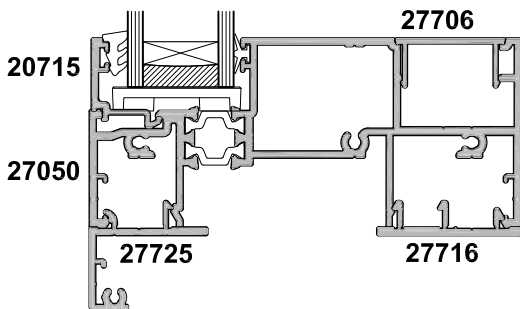
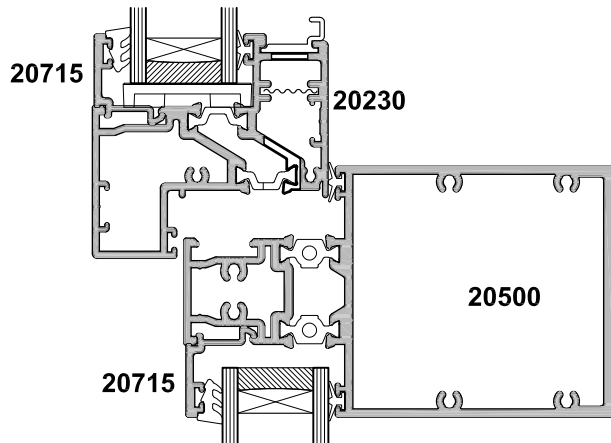
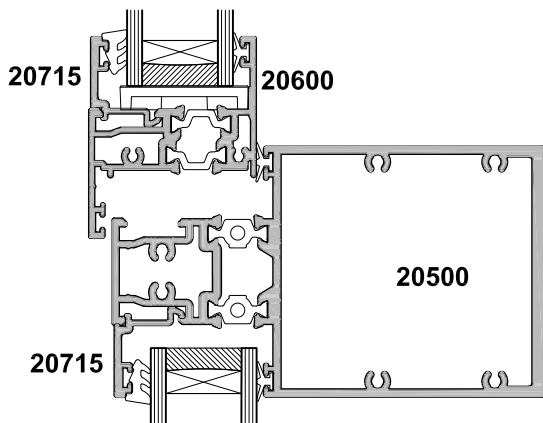
FLAT INFILL OPTION



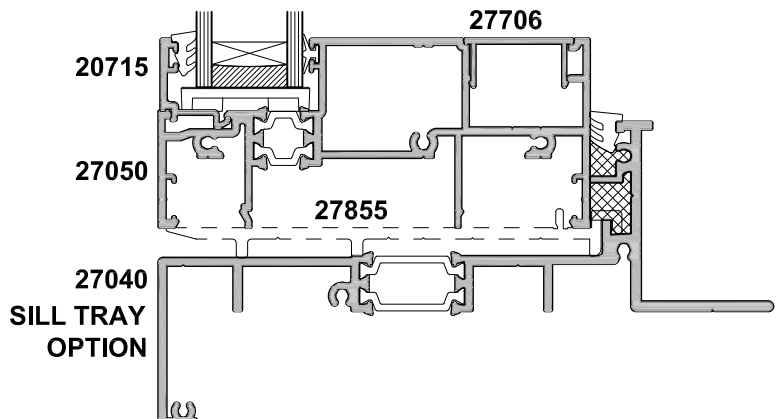
**STANDARD
SASH OPTION**

SECTION A-A

**VENTED SASH
OPTION**



**FLANGE INFILL
OPTION**



**27040
SILL TRAY
OPTION**