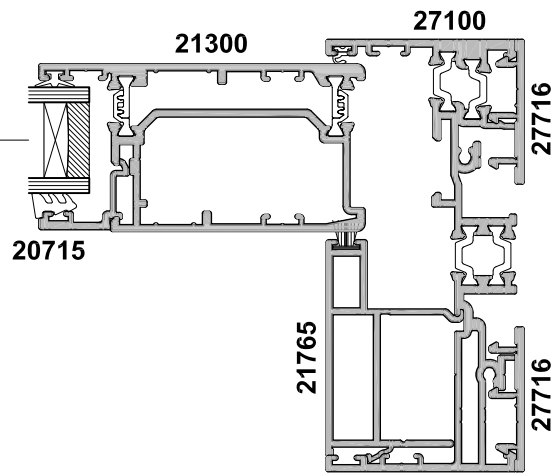


**SECTION A-A**



**FLAT INFILL OPTION**